

HONDA VF500F

**OWNER'S MANUAL
MANUEL DU CONDUCTEUR
MANUAL DE EXPLICACIONES
FAHRER-HANDBUCH**

IMPORTANT NOTICE

- **OPERATOR AND PASSENGER**

This motorcycle is designed to carry the operator and one passenger. Never exceed the vehicle capacity load as shown on the loading and accessories warning label.

- **ON-ROAD USE**

This motorcycle is designed to be used only on the road.

- **READ THIS OWNER'S MANUAL CAREFULLY**

Pay special attention to statements preceded by the following word:

WARNING:

Indicates a strong possibility of severe personal injury or loss of life if instructions are not followed.

CAUTION:

Indicates a possibility of personal injury or equipment damage if instructions are not followed.

NOTE: Gives helpful information.

This manual should be considered a permanent part of the motorcycle and should remain with the motorcycle when resold.

NOTICE IMPORTANTE

- **CONDUCTEUR ET PASSAGER**

Cette motocyclette est conçue pour le transport du conducteur et d'un passager. Ne jamais dépasser la capacité de charge du véhicule indiquée sur l'étiquette de précaution concernant le chargement et les accessoires.

- **UTILISATION SUR ROUTE**

Cette motocyclette a été conçue pour n'être utilisée que sur route.

- **LIRE ATTENTIVEMENT CE MANUEL DU CONDUCTEUR**

Faire particulièrement attention aux explications précédées des mentions suivantes:

ATTENTION:

Signale un risque important d'accident corporel voire mortel si les instructions ne sont pas suivies.

PRECAUTION:

Signale un risque d'accident corporel ou de détérioration du véhicule si les instructions ne sont pas suivies.

NOTE: Fournit des renseignements utiles.

Ce manuel doit être considéré comme faisant partie intégrale de la motocyclette et doit l'accompagner en cas de revente de celle-ci.

NOTAS IMPORTANTES

- **CONDUCTOR Y PASAJERO**

Esta motocicleta ha sido diseñada para poder transportar al conductor y un pasajero. No exceder la capacidad de carga del vehículo mostrada en la etiqueta de advertencia sobre carga y accesorios.

- **EN CARRETERA**

Esta motocicleta ha sido diseñada para ser utilizada solamente en carretera.

- **LEER CUIDADOSAMENTE ESTE MANUAL DE EXPLICACIONES**

Poner suma atención a lo indicado a continuación de las palabras siguientes.

ADVERTENCIA:

Indica una gran posibilidad de sufrir heridas personales graves o incluso pérdida de la propia vida si no se siguen las instrucciones.

PRECAUCIÓN:

Indica una posibilidad de sufrir heridas personales o daños en el equipo si no siguen las instrucciones.

NOTA: Ofrece información útil.

Este manual debe considerarse como una parte permanente de la motocicleta y debe permanecer con ella cuando se vuelva a vender la motocicleta.

WICHTIGER HINWEIS

- **ANZAHL DER SITZPLÄTZE**

Dieses Motorrad ist konstruktiv für den Betrieb mit Beifahrer ausgelegt. Auf keinen Fall darf die max. zulässige Beladungsgrenze des Fahrzeugs überschritten werden. Bitte beachten Sie die entsprechenden Hinweise auf der Zuladungs- und Zubehör-Warnplakette.

- **STRASSENBETRIEB**

Dieses Motorrad ist nur für Straßenbetrieb vorgesehen.

- **LESEN SIE DIESES FAHRER-HANDBUCH AUFMERKSAM DURCH.**

Beachten Sie besonders die nach den folgenden Ausdrücken stehenden Hinweise:

WARNUNG:

Weist darauf hin, daß bei Mißachtung der Anweisungen mit großer Wahrscheinlichkeit Verletzung oder Lebensgefahr besteht.

VORSICHT:

Weist darauf hin, daß bei Mißachtung der Anweisungen mögliche Verletzungsgefahr oder Gefahr der Beschädigung des Motorrads besteht.

ZUR BEACHTUNG: Gibt nützliche Informationen.

Dieses Fahrer-Handbuch ist als ständiges Teil des Motorrads anzusehen und sollte beim Wiederverkauf dem neuen Besitzer ausgehändigt werden.

Motorrads anzusehen und sollte beim Wiederverkauf dem neuen Besitzer ausgehändigt werden.

- Following codes in this manual indicate each country.
- Les lettres suivantes représentent dans ce manuel les pays suivants.
- Las siguientes letras representan en este manual los siguientes países.
- Die folgenden Modellcoden in dieser Anleitung zeigen das jeweilige Land an.

F	France	France	Francia	Frankreich	F
ED	Europe	Europe	Europa	Europa	ED
IT	Italy	Italie	Italia	Italien	IT
SA	South Africa	Afrique du sud	Africa del Sur	Südafrika	SA
U	Australia	Australie	Australia	Australien	U
G	Germany	Allemagne	Alemania	Deutschland	G
SW	Switzerland	Suiza	Suisse	Schweiz	SW
ND	Northern Europe	Europe septentrionale	Europa septentrional	Nordeuropa	ND
AR	Austria	Austriche	Austria	Osterreich	AR
N	Norway	Norvege	Noruega	Norwegen	N

VF500F : F, ED, IT, SA, U, G, SW, AR, ND, N

- The specifications may vary with each locale.
- Les caractéristiques peuvent être modifiées en fonction des conditions locales.
- Las especificaciones pueden variar según las condiciones locales.
- Diese technischen Daten können je nach örtlichen Bestimmungen verschieden sein.

- ALL INFORMATION, ILLUSTRATIONS, DIRECTIONS AND SPECIFICATIONS INCLUDED IN THIS PUBLICATION ARE BASED ON THE LATEST PRODUCT INFORMATION AVAILABLE AT THE TIME OF APPROVAL FOR PRINTING. HONDA MOTOR CO., LTD. RESERVES THE RIGHT TO MAKE CHANGES AT ANY TIME WITHOUT NOTICE AND WITHOUT INCURRING ANY OBLIGATION WHATEVER.
NO PART OF THIS PUBLICATION MAY BE REPRODUCED WITHOUT WRITTEN PERMISSION.
- TOUS LES RENSEIGNEMENTS, ILLUSTRATIONS, INSTRUCTIONS ET SPECIFICATIONS QUE PRESENTENT CETTE PUBLICATION SONT ELABORES A PARTIR DES RENSEIGNEMENTS DES MODELES LES PLUS RECENTS DISPONIBLES AU MOMENT DE L'APPROBATION D'IMPRESSION. HONDA MOTOR CO. LTD. SE RESERVE LE DROIT D'APPORTER DES MODIFICATIONS A TOUT MOMENT SANS PREAVIS ET SANS ENGAGEMENT PARTICULIER DE SA PART.
AUCUN PASSAGE DE CETTE PUBLICATION NE PEUT ETRE REPRODUIT SANS L'ASSENTIMENT FOURNI PAR ECRIT.
- TODAS LAS INFORMACIONES, ILUSTRACIONES, DIRECCIONES, Y ESPECIFICACIONES CONTENIDAS EN ESTA PUBLICACION SE BASAN EN LAS ULTIMAS INFORMACIONES DE LOS PRODUCTOS DE HONDA DISPONIBLES EN EL MOMENTO DE APROBACION DE PUBLICACION. LA HONDA MOTOR CO., LTDA. SE RESERVA EL DERECHO DE CAMBIAR EN CUALQUIER MOMENTO SIN NOTICIAS PREVIAS Y SIN INCURRIR NINGUNA OBLIGACION A NUESTRA PARTE.
NINGUNA PARTE DE ESTA PUBLICACION NO PODRA REPRODUCIRSE SIN AUTORIZACION ESCRITA.
- ALLE ANGABEN, ABBILDUNGEN, ANLEITUNGEN UND TECHNISCHE DATEN IN DIESER DRUCKSCHRIFT GRÜNDEN SICH AUF DER NEUESTEN PRODUKT-INFORMATION, DIE ZUR ZEIT DER DRUCKGENEHMIGUNG ERHÄLTICH WAR. FIRMA HONDA MOTOR CO., LTD. BEHÄLT SICH DAS RECHT VOR, JEDERZEIT OHNE VORANKÜNDIGUNG ÄNDERUNGEN VORZUNEHMEN, OHNE DABEI IRGENDWELCHE VERPFLICHTUNGEN EINZUGEHEN. KEIN TEIL DIESER DRUCKSCHRIFT DARF OHNE SCHRIFTLICHE GENEHMIGUNG ABGEDRUCKT WERDEN.

PREFACE

This booklet is your guide to the basic operation and maintenance of your new motorcycle.

Please take the time to read the Owner's Manual carefully. As with any fine machine, proper care and maintenance are essential for trouble-free operation and optimum performance.

Your authorized Honda dealer will be glad to provide further information or assistance and is fully equipped to handle your future service needs.

Thank you for selecting a Honda. We wish you many miles of continued riding pleasure in the years ahead.

INTRODUCTION

Le présent manuel vous servira de votre guide pour la conduite et l'entretien fondamental de votre nouvelle motocyclette.

Veuillez prendre le temps suffisant pour lire ce manuel avec soin. Comme avec toutes les machines de haute précision, l'attention et le soin adéquat que vous confieriez à votre moto vous assureront une conduite libre des pannes et le rendement optimum.

Votre concessionnaire HONDA vous offrira avec plaisir les informations et l'assistance éventuelles: il est équipé pour répondre à tous les services demandés.

Nous vous remercions pour votre choix d'une HONDA, et nous vous assurons que la motocyclette de votre nouvelle acquisition vous offrira des années de transport sûr et agréable.

Prier de se référer aux étiquettes gommées de traduction française des directions poinçonnées ou indiquées en anglais pour la conduite, qui sont collées sur la moto.

INTRODUCCION

Este folleto le servirá para su guía al efectuar la operación y mantenimiento básico de su nueva motocicleta.

Sírvase tomar suficiente tiempo para leer este Manual de Explicaciones con cuidado. Como con todas las máquinas de mecanismo preciso, la atención adecuada y mantenimiento son esenciales para obtener una marcha segura y rendimiento óptimo.

Su Distribuidor de HONDA tendrá el sumo gusto en suministrarle con completas informaciones y asistencias. Ellos están en condiciones de prestarle un pronto y satisfactorio servicio.

Le agradecemos mucho por su selección de HONDA, y le aseguramos, al mismo tiempo, que esta motocicleta le ofrecerá muchos años de transporte agradable y confiable.

EINLEITUNG

Diese Broschüre soll Sie über die grundsätzliche Bedienung und Instandhaltung Ihres neuen Motorrades informieren. Nehmen Sie sich bitte die Zeit, das Fahrer-Handbuch sorgfältig durchzulesen. Wie für jede gute Maschine sind auch für dieses Motorrad die richtige Pflege und Wartung für einen störungsfreien Betrieb und optimale Leistung unerlässlich.

Ihr Honda-Fachhändler würde sich freuen, Ihnen weitere Ratschläge und Hilfe zu geben, außerdem ist er gut ausgerüstet, um später anfallende Wartungsarbeiten einwandfrei ausführen zu können.

Wir danken Ihnen dafür, daß Sie sich für ein Honda-Motorrad entschieden haben. Wir wünschen Ihnen in den kommenden Jahren viele Kilometer reinen Fahrvergnügens.

CONTENTS

MOTORCYCLE SAFETY	8	Drive chain	130
SAFE RIDING RULES	8	Front and rear brakes	138
PROTECTIVE APPAREL	12	Front and rear suspension inspection	142
MODIFICATIONS	12	Side stand	144
LOADING AND ACCESORIES	14	Front wheel removal	146
TIRES: TUBELESS	24	Rear wheel removal	154
SUSPENSION	36	Battery care	160
EQUIPMENT AND CONTROLS	52	Fuse replacement	164
FUEL AND OIL	78	Radiator servicing	168
PRE-RIDING INSPECTION	86	Stoptlight switch adjustment	176
STARTING THE ENGINE	90	Tool kit	178
BREAK-IN PROCEDURE	94	Serial Numbers	180
RIDING THE MOTORCYCLE	96	Color Label	182
MAINTENANCE SCHEDULE	100	STORAGE GUIDE	184
MAINTENANCE	108	NOISE EMISSION	
Engine oil	108	(AUSTRALIA ONLY)	190
Spark plugs	114	SPECIFICATIONS	
Air cleaner servicing	118	WIRING DIAGRAM	
Throttle operation	122		
Engine idle speed adjustment	124		
Clutch	126		
Crankcase breather	128		

TABLE DES MATIERES

SECURITE MOTOCYCLISTE	8	Reniflard	128
REGLES DE SECURITE	8	Chaîne de transmission	130
HABILLEMENT PROTECTEUR	12	Freins avant et arrière	138
MODIFICATIONS	12	Inspection des suspensions	
CHARGEMENT ET ACCESSOIRES	14	avant et arrière	142
PNEUS: SANS CHAMBRE	24	Bequille latérale	144
SUSPENSION	36	Dépose de la roue avant	146
EQUIPMENT ET COMMANDES	53	Dépose de la roue arrière	154
ESSENCE ET HUILE	78	Entretien de la batterie	160
INSPECTION AVANT CONDUITE	86	Remplacement des fusibles	164
DEMARRAGE DU MOTEUR	90	Nettoyage du radiateur	168
RODAGE	94	Réglage du commutateur	
CONDUITE	96	du feu stop	176
PROGRAMME D'ENTRETIEN	102	Trousse à outils	178
ENTRETIEN	108	Numéros de série	180
Huile moteur	108	Etiquette de coloris.	182
Bougies.	114	GUIDE DE RANGEMENT	184
Entretien du filtre à air	118	CARACTERISTIQUES	
Fonctionnement de la poignée		SCHEMA ELECTRIQUE	
des gaz.	122		
Réglage du ralenti.	124		
Embrayage	126		

INDICE

SEGURIDAD CON LA MOTOCICLETA	9
REGLAS DE SEGURIDAD EN LA CONDUCCION	9
APARATO DE PROTECCION	13
MODIFICACIONES	13
CARGA Y ACCESORIOS	15
NEUMATICOS: SIN CAMARA	25
SUSPENSION	37
EQUIPOS Y CONTROLES	53
COMBUSTIBLE Y ACEITE	79
INSPECCION ANTES DE PUESTA EN MARCHA.	87
ARRANQUE DEL MOTOR	91
RODAJE	95
CONDUCCION	97
PROGRAMA DE MANTENIMIENTO.	104
MANTENIMIENTO.	109
Aceite para motor	109
Bujías.	115
Mantenimiento del filtro de aire.	119
Operación del acelerador..	123

Ajuste de la velocidad al ralentí del moto.	125
Embrague	127
Respiradero del cárter	129
Cadena de transmisión	131
Frenos delantero y trasero	139
Inspección de las suspensiones delantera y trasera.	143
Soporte lateral	145
Desmontaje de la rueda delantera	147
Desmontaje de la rueda trasera	155
Mantenimiento de la batería	161
Reemplazo de los fusibles	165
Limpieza del radiador	169
Ajuste del interruptor de la luz de freno	177
Equipo de herramientas.	179
Números de serie	181
Rótulo de color.	183
GUIA PARA GUARDAR LA MOTOCICLETA.	185
ESPECIFICACIONES	
DIAGRAMA DE ALAMBRADO	

INHALTSVERZEICHNIS

SICHERHEIT BEIM

MOTORRADFAHREN	9
REGELN FÜR SICHERES FAHREN	9
SCHUTZBEKLEIDUNG	13
FAHRZEUGVERÄNDERUNGEN	13
LADEN UND ZUBEHÖR	15
SCHLAUCHLOSE REIFEN	25
FEDERUNG	37

AUSSTATTUNG UND

BEDIENUNGSELEMENTE	53
BENZIN UND ÖL	79
ÜBERPRÜFUNG VOR DEM FAHREN	87
ANLASSEN DES MOTORS	91
EINFAHREN	95
FAHREN DES MOTORRADES	97
WARTUNGSPLAN	106
WARTUNG	109
Motoröl	109
Zündkerzen	115
Luftfilterwartung	119
Bedienung des Gasdrehgriffes	123
Einstellen der Motorleerlaufdrehzahl	125

Kupplung	127
Kurbergehäuseentlüftung	129
Antriebskette	131
Vorder- und Hinterradbremzen	139
Überprüfung der vorderen und hinteren Federung	143
Seitenständer	145
Ausbau des Vorderrades	147
Hinterrad ausbauen	155
Pflege der Batterie	161
Auswechseln der Sicherung	165
Instandhaltung des Kühlers	169
Einstellung des Bremslichtschalters	177
Werkzeugsatz	179
Seriennummern	181
Farbetikette	183

ANLEITUNG ZUR STILLSETZUNG 185

TECHNISCHE DATEN

SCHALTBILD

MOTORCYCLE SAFETY

WARNING: Motorcycle riding requires special efforts on your part to ensure your safety. Know these requirements before you ride.

SAFE RIDING RULES

1. Always make a pre-ride inspection (page 86) before you start the engine. You may prevent an accident or equipment damage.
2. Many accidents involve inexperienced riders. Most countries require a special motorcycle riding test or license. Make sure you are qualified before you ride. NEVER lend your motorcycle to an inexperienced rider.
3. Many car/motorcycle accidents happen because the car driver does not "see" the motorcyclist. Make yourself conspicuous to help avoid the accident that is not your fault:
 - * Wear bright or reflective clothing.
 - * Don't drive in another motorist's "blind spot".

SECURITE MOTOCYCLISTE

ATTENTION: Conduire une motocyclette demande des efforts et une attention spéciale de votre part pour assurer votre propre sécurité. Il importe de connaître ces exigences avant d'enfourcher la machine.

REGLES DE SECURITE

1. Avant de mettre le moteur en marche, procédez à une inspection avant conduite (page 86) qui pourra vous éviter un accident ou des dégâts à la moto.
2. La plupart des accidents arrivent à des conducteurs inexpérimentés. Bon nombre des pays exigent un essai de conduite ou un permis spécial pour moto. Avant de conduire une machine, d'acquérir les qualifications nécessaires et il NE faut JAMAIS confier la motocyclette à un conducteur novice.
3. Nombreux sont les accidents entre automobilistes et motocyclettes qui se produisent du fait que le chauffeur du véhicule automobile ne "voit" pas le motocycliste. Dès lors, veillez à vous rendre "visible", car ceci peut suffire à vous éviter un accident:
 - * Portez un habillement clair ou réfléchissant la lumière.
 - * Ne conduisez jamais sur des routes où vous risqueriez de surprendre un autre conducteur du fait qu'il ne dispose pas d'une bonne visibilité.

SEGURIDAD CON LA MOTOCICLETA

ATENCION: El subir en motocicleta requiere especiales esfuerzos para asegurar su seguridad personal. Conozca tales requisitos antes de subir en la motocicleta.

REGLAS DE SEGURIDAD EN LA CONDUCCION

1. Realizar siempre una inspección previa (página 87) antes de arrancar el motor. De este modo podrá prevenir accidentes y daños en el equipo.
2. Muchos accidentes están relacionados con motoristas que no tienen experiencia. La mayor parte de los países requieren un examen especial de conducción en motocicleta o una licencia. Asegúrese de que usted está cualificado antes de subir en la motocicleta. **NO PRESTE** jamás su motocicleta a un motorista sin experiencia.
3. Muchos de los accidentes de automóviles/motocicletas ocurren porque el conductor del automóvil no "ve" al motorista. Cerciórese de hacerse visible para evitar accidentes en los que usted no tendría la culpa:
 - * Póngase siempre ropas que reflejen la luz.
 - * No conduzca en lugares "ciegos" para otros motoristas.

SICHERHEIT BEIM MOTORRADFAHREN

WARNUNG: Motorradfahren erfordert besondere Aufmerksamkeit von Ihnen, damit Ihre Sicherheit gewährleistet ist. Vor Antritt der Fahrt sollten Sie folgende Punkte berücksichtigen.

REGELN FÜR SICHERES FAHREN

1. Vor Antritt der Fahrt ist das Fahrzeug gemäß der Anweisung auf (Seite 87) zu überprüfen. Hierdurch können mögliche Störungen im Fahrbetrieb vermieden werden.
2. Unerfahrene Fahrer sind im Straßenverkehr stärker gefährdet. Zu Ihrer eigenen und anderer Sicherheit bitten wir Sie, Ihr fahrerisches Können immer der jeweiligen Verkehrssituation anzupassen. Insbesondere als Motorradfahrer sollte Ihr Verhalten im Straßenverkehr gegenüber anderen Verkehrsteilnehmern stets höflich und vorbildlich sein.
3. Viele Automobil/Motorradunfälle sind darauf zurückzuführen, daß der Motorradfahrer nicht rechtzeitig erkannt wird.
 - * Tragen Sie helle oder reflektierende Kleidung.
 - * Fahren Sie nicht im toten Winkel anderer Verkehrsteilnehmer.

4. Obey all national, and local laws and regulations.
 - * Excessive speed is a factor in many accidents. Obey the speed limits, and NEVER travel faster than conditions warrant.
 - * Signal before you make a turn or lane change. Your size and maneuverability can surprise other motorists.
5. Don't let other motorists surprise you. Use extra caution at intersections, parking entrances and exits and driveways.
6. Keep both hands on the handlebars and both feet on the footrest while riding. A passenger should hold on to the motorcycle or the rider with both hands, and keep both feet on the passenger footrests.

-
4. Observe les signalisations et les règles de conduite relatives à la circulation routière de chaque pays.
 - * L'excès de vitesse est la cause de nombreux accidents. Respectez les limitations de vitesse et NE vous déplacez JAMAIS à une vitesse supérieure aux limites prescrites.
 - * Indiquez à l'avance votre intention de prendre un virage ou de changer de voie, car les autres conducteurs risquent d'être surpris par vos déplacements soudains.
 5. Ne vous laissez pas surprendre par les mouvements des autres véhicules. Redoublez d'attention aux carrefours, à l'entrée ou à la sortie d'une aire de stationnement ou encore sur les voies à circulation rapide.
 6. Maintenez toujours les deux mains sur le guidon et les deux pieds sur les repose-pieds pendant la conduite. Tout passager arrière devra se tenir fermement à la machine ou au conducteur et maintenir les deux pieds à plat sur les repose-pieds.

4. Obedezca todas las leyes y normas nacionales, del estado y locales.
 - * La velocidad excesiva es un factor común en muchos accidentes. Obedezca los límites de velocidad y no vaya NUNCA más rápido de lo que las condiciones garanticen.
 - * Señalice antes de girar o cambiar de carril. Su tamaño y forma de maniobrar pueden sorprender a otros motoristas.
 5. No deje que otros motoristas le sorprendan. Tenga especial precaución en intersecciones, en entradas y salidas de estacionamientos, y en carreteras.
 6. Mantenga ambas manos en el manillar y ambos pies en los pedales cuando esté conduciendo. Los pasajeros deberán asirse a la motocicleta o al conductor con ambas manos, y poner los pies en los pedales para pasajero.
-

4. Befolgen Sie die geltende Straßenverkehrsordnung (StVO).
 - * Überhöhte Geschwindigkeit ist der Hauptgrund für viele Unfälle. Beachten Sie die Geschwindigkeitsbegrenzungen und fahren Sie nie schneller, als es die Gegenbenheiten erlauben.
 - * Zeigen Sie rechtzeitig an, wenn Sie abbiegen oder die Spur wechseln wollen. Ihre Wendigkeit kann andere Verkehrsteilnehmer überraschen.
5. Versuchen Sie möglichst immer defensiv zu fahren und beobachten Sie stets die Fahrweise anderer Verkehrsteilnehmer. Nach dem Motto "Vertrauen ist gut, Kontrolle ist besser". Besondere Vorsicht ist geboten an Abzweigungen, an Ein- und Ausfahrten und auf Autobahnen.
6. Fassen Sie den Lenker mit beiden Händen und behalten Sie während der Fahrt beide Füße auf den Fußrasten. Der Beifahrer sollte sich mit beiden Händen am Fahrer oder Haltegriff festhalten und beide Füße immer auf den Fußrasten lassen.

PROTECTIVE APPAREL

1. Most motorcycle accident fatalities are due to head injuries: **ALWAYS** wear a helmet. You should also wear a face shield or goggles; boots gloves, and protective clothing. A passenger needs the same protection.
2. The exhaust system becomes very hot during operation, and it remains hot after operation. Never touch any part of the hot exhaust system. Wear clothing that fully covers your legs.
3. Do not wear loose clothing which could catch on the control levers, footrests, or wheels.

MODIFICATIONS

WARNING: Modification of the motorcycle, or removal of original equipment may render the vehicle unsafe or illegal. Obey all national and local equipment regulations.

HABILLEMENT PROTECTEUR

1. Bon nombre d'accidents de moto provoquent des blessures à la tête. C'est pourquoi le port d'une casque est **INDISPENSABLE**. En outre, portez une visière ou des lunettes, de même que des bottes, des gants et des vêtements assurant une protection adéquate. Tout passager du siège arrière doit être revêtu d'un équipement analogue.
2. Le circuit d'échappement devient très chaud en roulant et il le reste après utilisation de la moto. C'est pourquoi, il est recommandé d'éviter de le toucher et de porter un pantalon couvrant parfaitement les jambes.
3. Ne portez jamais de vêtements lâches, qui risquent d'accrocher les commandes, les repose-pieds ou les roues.

MODIFICATIONS

ATTENTION: Il se peut que des modifications apportées à la machine ou la dépose d'équipements qui s'y trouvaient rendent dangereuse ou illégale l'utilisation de celle-ci. Conformez-vous à tous les règlements nationaux, provinciaux ou locaux en matière d'équipements de la motocyclette.

APARATO DE PROTECCION

1. La mayor parte de las fatalidades de los accidentes se deben a heridas en la cabeza: póngase SIEMPRE el casco. Deberá ponerse también una pantalla delante de la cara o gafas protectoras; botas, guantes y ropa de protección. El pasajero necesita la misma protección.
2. El sistema de escape de gases se calienta mucho durante el funcionamiento, y permanece caliente después de la operación. No tocar jamás ninguna parte del sistema de escape. Póngase ropas que cubran completamente las piernas.
3. No se ponga ropas holgadas que se puedan enganchar en las palancas de control, en los pedales o en las ruedas.

MODIFICACIONES

ATENCION: La modificación de la motocicleta o la extracción de piezas del equipó de origen puede hacer ilegal o reducir la seguridad del vehículo. Obedezca todas las normas sobre los equipos que impone la nación, el estado o la localidad.

SCHUTZBEKLEIDUNG

1. Viele Motorradunfälle mit tödlichem Ausgang sind auf Kopfverletzungen zurückzuführen. Tragen Sie und Ihr Beifahrer IMMER einen Helm. Bei offenen Helmen sollte ein Gesichtschutz oder eine Schutzbrille getragen werden. Das Tragen von Stiefeln, Handschuhen und Schutzkleidung ist auch für den Beifahrer notwendig.
2. Während des Fahrens wird die Auspuffanlage sehr heiß und kühlt nach beendeter Fahrt langsam ab. Berühren Sie nie einen Teil der Auspuffanlage. Tragen Sie Kleidung, die Ihre Beine völlig bedeckt.
3. Tragen Sie keine lose Kleidung, mit der Sie an Fahrzeugteilen, wie Lenkstange, Fußrasten, Antriebsskette oder Rädern hängenbleiben könnten.

FAHRZEUGVERÄNDERUNGEN

ZUR BEACHTUNG: Technische Veränderungen der Serienausstattung am Motorrad sind nur im Rahmen der gesetzlichen Bestimmungen der Straßenverkehrszulassungsordnung (StVZO) erlaubt.

LOADING AND ACCESSORIES

WARNING: To prevent an accident, use extreme care when adding and riding with accessories and luggage. Addition of accessories and luggage can reduce a motorcycle's stability, performance and safe operating speed. Never ride an accessory equipped motorcycle at speeds above 130 km/h (80 mph). And remember that this 130 km/h (80 mph) limit may be reduced by installation of non-Honda accessories, improper loading, worn tires and overall motorcycle condition, poor road or weather conditions, etc. These general guidelines may help you decide whether or how to equip your motorcycle, and how to load it safely.

CHARGEMENT ET ACCESSOIRES

ATTENTION: Pour éviter qu'un accident se produise, faire très attention à la façon de charger et de rouler avec des bagages et des accessoires. L'addition d'accessoires ou de bagages risque de diminuer la stabilité de la motocyclette, ses performances et sa vitesse en sécurité. Ne jamais rouler à plus de 130 km/h quand la motocyclette est équipée d'accessoires supplémentaires; et se souvenir que cette limite de 130 km/h peut se trouver réduite par la mise en place d'accessoires autres que des accessoires Honda, par un chargement mal effectué, des pneus usés et un mauvais état général de la motocyclette, une mauvaise route ou un mauvais temps, etc. Ces recommandations d'ordre général peuvent aider le conducteur à déterminer la façon d'installer des accessoires sur la motocyclette et de la charger en toute sécurité.

CARGA Y ACCESORIOS

ADVERTENCIA: Para evitar accidentes, tener sumo cuidado cuando se añada y conduzca con accesorios y equipajes. La adición de accesorios y equipajes puede reducir la estabilidad, funcionamiento y seguridad de la motocicleta. No conducir nunca una motocicleta equipada con accesorios a más de 130 km/h. Y recordar que este límite de 130 km/h puede reducirse al instalar accesorios que no sean de Honda, mala colocación de la carga, neumáticos desgastados y condiciones inapropiadas de la motocicleta, malas condiciones del tiempo y de la carretera, etc. Estas recomendaciones generales pueden ayudar a decidir si va a equiparse la motocicleta o no, y también ayudarán a cargar la motocicleta con seguridad.

LADEN UND ZUBEHÖR

WARNUNG: Fahren Sie mit äußerster Vorsicht, wenn Sie Zubehör angebracht und Gepäck geladen haben. Das Hinzufügen von Zubehör und Gepäck kann Fahrstabilität, Leistung und sichere Fahrgeschwindigkeit eines Motorrads herabsetzen. Fahren Sie ein mit Zubehör ausgerüstetes Motorrad niemals schneller als 130 km/h. Und denken Sie daran, daß diese Geschwindigkeitsbegrenzung von 130 km/h durch solche Faktoren wie die Montage von markenfremden Zubehöerteilen, falsche Beladung, abgefahrene Reifen und Gesamtzustand des Motorrads, schlechte Straßen- und Wetterverhältnisse usw. noch weiter reduziert werden kann. Diese allgemeinen Richtlinien können Ihnen bei der Entscheidung behilflich sein, ob oder wie Sie Ihr Motorrad ausrüsten bzw. wie Sie es sicher beladen sollten.

Loading

The combined weight of the rider, passenger, luggage and additional accessories must not exceed 178 kg (392 lbs) [G: 181 kg (399 lbs)], the vehicle capacity load. Luggage weight alone should not exceed 18 kg (40 lbs).

1. Keep luggage and accessory weight low and close to the center of the motorcycle. Load weight equally on both sides to minimize imbalance. As weight is located farther from the motorcycle's center of gravity, handling is proportionally affected.
2. Adjust tire pressure (TIRES, page 26), front fork air pressure and rear shockabsorber air pressure (SUSPENSION, page 36) to suit load weight and riding conditions.

Chargement

La capacité de charge de la machine, c'est-à-dire le poids total du conducteur, le poids du passager, du chargement et des accessoires supplémentaires ne doit pas dépasser 178 kg (392 livres) [G: 181 kg (399 livres)], le Poids Total en Charge de la machine. A lui seul, le poids du chargement ne doit pas dépasser 18 kg (40 livres).

1. Disposez le poids de la charge et des accessoires aussi bas et aussi près du centre de la machine que possible. Répartissez le poids de façon égale des deux côtés pour éviter tout déséquilibre. La difficulté de manoeuvre de la moto est directement proportionnelle à la distance de la charge au centre de gravité de la machine.
2. Réglez la pression des pneus (voir PNEUS, page 26), la pression d'air de la fourche avant et de l'amortisseur arrière (voir SUSPENSION, page 36), en fonction du poids du chargement et des conditions de conduite.

Carga

El peso combinado del conductor, pasajero, equipajes, y accesorios adicionales no debe exceder de 178 kg (G: 181 kg), que es la capacidad de carga del vehículo. El peso del equipaje no debe exceder de 18 kg.

1. Procurar que el peso del equipajes y accesorios no sea excesivo y que esté siempre hacia el centro de la motocicleta. Distribuir el peso proporcionalmente en ambos lados para minimizar el desequilibrio. Cuanto más alejado esté el peso del centro de gravedad de la motocicleta peor será el manejo de ésta.
2. Ajustar la presión de los neumáticos (NEUMÁTICOS, página 27), presión de aire de la horquilla delantera y presión de aire de los amortiguadores traseros (SUSPENSION, página 37) según el peso y las condiciones de conducción.

Beladung

Das Gesamtgewicht von Fahrer, Beifahrer, Gepäck und Zubehör darf das max. Zuladungsgewicht von 178 kg (G: 181 kg) nicht überschreiten. Das Gepäckgewicht allein darf 18 kg nicht überschreiten.

1. Achten Sie darauf, daß das Gewicht des Gepäcks und Zubehörs gering ist und möglichst in der Nähe des Schwerpunktes des Motorrades mitgeführt wird. Verteilen Sie die Ladung gleichmäßig auf beide Seiten, um Ungleichgewicht minimal zu halten. Falls das Gepäck vom Schwerpunkt des Motorrades weit entfernt ist, werden die Fahreigenschaften verschlechtert.
2. Stellen Sie den Reifendruck (REIFEN, Seite 27) und den Luftdruck der Vordergabel sowie der Hinterrad-Stoßdämpfer (FEDERUNG, Seite 37) gemäß dem zugeladenen Gewicht und den Fahrbedingungen ein.

3. All luggage and accessories must be secure for stable handling. Recheck luggage security and accessory mounts frequently.
4. Do not attach large, heavy items to the handlebars, front forks, or fender. Unstable handling or slow steering response may result.
5. Honda fairing is designed for this motorcycle only. Do not install it on any other motorcycle.
6. Do not store articles between fairing and motorcycle. They may interfere with steering causing loss of control.

-
3. Pour que la conduite reste sûre, il importe que les bagages et les accessoires soient solidement arimés. Vérifiez fréquemment le montage des accessoires et l'installation des objets chargés sur la machine.
 4. N'attachez pas d'objets lourds et encombrants sur le guidon, la fourche avant ou le garde-boue, car ils gêneraient la tenue de route et la réponse de la direction.
 5. Carénages, coffre à bagages et sacoches Honda sont conçus uniquement pour des modèles spécifiques. Ne pas monter ces accessoires sur les autres modèles de motocyclette.
 6. Ne placez pas d'objets entre le carénage et la machine, car ils gêneraient la conduite et feraient perdre l'équilibre.

3. Todo el equipaje y los accesorios deben asegurarse para poder manejar la motocicleta con seguridad. Comprobar frecuentemente la seguridad del equipaje y las monturas de los accesorios.
4. No colocar accesorios grandes y pesados en los manillares, horquillas delantera o guardabarros porque el manejo de la motocicleta sería inestable y la dirección respondería lentamente.
5. El carenado Honda ha sido diseñado para esta motocicleta solamente. No instalarlo en ningún otro tipo de motocicleta.
6. No colocar artículos entre el carenado y la motocicleta. Estos podrían interferir con la dirección causando la pérdida de control.

-
3. Gepäck und Zubehör müssen ausreichend gesichert werden, damit ein stabiles Fahrverhalten erreicht wird. Überprüfen Sie vor Antritt jeder Fahrt die Befestigung des Gepäcks und des Zubehörs.
 4. Bringen Sie keine großen, schweren Gegenstände an Lenker, Gabelholmen oder Kotflügel an. Instabiles Fahrverhalten oder verzögertes Ansprechen der Lenkung könnte sonst die Folge sein.
 5. Verkleidung, Gepäckbox und seitliche Packtaschen wurden von HONDA speziell für die Modelle entworfen und sollten daher an keinem anderen Motorrad angebracht werden.
 6. Keine Gegenstände zwischen Verkleidung und Motorrad verstauen, weil sie das Lenken behindern und dadurch die Kontrolle über das Motorrad verloren gehen kann.

Accessories

Genuine Honda accessories have been specifically designed for and tested on this motorcycle. Because the factory cannot test all other accessories, you are personally responsible for proper selection, installation, and use of non-Honda accessories. Always follow the guidelines under Loading, and these:

1. Carefully inspect the accessory to make sure it does not obscure any lights, reduce ground clearance and banking angle, or limit suspension travel, steering travel or control operation.
2. Large fork-mounted fairings or windshields, or poorly designed or improperly mounted fairings can produce aerodynamic forces that cause unstable handling. Do not install fairings that decrease cooling air flow to the engine.

Accessoires

Les accessoires Honda d'origine ont été spécialement étudiés et testés pour cette motocyclette. Comme il nous est impossible de procéder à des essais pour tous les accessoires disponibles sur le marché, vous êtes personnellement responsable de leur choix éventuel, de leur installation et de leur emploi. Respectez toujours les principes généraux énoncés sous "Chargement", ainsi que les suivants:

1. Inspectez convenablement l'accessoire envisagé et assurez-vous qu'il ne cache pas les lampes, qu'il ne réduit pas la garde au sol ou l'angle de virage et qu'il ne limite pas la course de la suspension, celle de la direction ou l'accès aux commandes.
2. Des carénages ou des pare-brise montés sur fourche avant, de même que des carénages mal conçus ou mal montés peuvent produire des phénomènes aérodynamiques, provoquant l'instabilité de la machine. N'installez pas non plus de carénages qui pourraient réduire le passage de l'air de refroidissement du moteur.

Accesorios

Los accesorios genuinos Honda han sido probados y diseñados específicamente para esta motocicleta. Como nos es imposible probar todos los accesorios disponibles, ustedes se hacen responsables de realizar la selección apropiada, instalación y utilización de los accesorios que no son de Honda. Seguir siempre las recomendaciones del apartado "Carga" y éstas que se indican a continuación:

1. Inspeccionar cuidadosamente los accesorios para asegurarse de que no tapen ninguna luz, reduzcan la distancia al suelo y el ángulo de inclinación o limiten el recorrido de la suspensión, recorrido de la dirección u operación de control.
2. Los parabrisas o carenados grandes montados en la horquilla, o los carenados mal diseñados o montados, pueden crear fuerzas aerodinámicas que causarían un manejo inestable. No instalar carenados que disminuyan la circulación de aire al motor.

Zubehör

Original HONDA-Zubehör wurde speziell entworfen und an diesem Motorrad getestet. Da HONDA nicht das Zubehörangebot aller Zubehör-Hersteller überprüfen kann, sind Sie persönlich verantwortlich für Ihre Wahl, Anbringung und den Gebrauch von Zubehör, das von HONDA nicht ausdrücklich empfohlen wird. Befolgen Sie stets die Richtlinien für das Beladen und die folgenden Punkte:

1. Prüfen Sie Zubehör sorgfältig, ob es nicht Lampen verdeckt, die Bodenfreiheit verringert oder den Schräglagewinkel, den Federweg, den Lenkeinschlag oder die Bedienung der Kontroll-Instrumente begrenzt.
2. Große Verkleidungen oder Frontscheiben, deren Bauart ungünstig ist, sowie schlecht montierte Verkleidungen, können aerodynamische Kräfte verursachen, die instabiles Fahrverhalten zur Folge haben. Installieren Sie keine Verkleidungen, die den Kühlluftstrom für den Motor beeinträchtigen.

3. Accessories which alter your riding position by moving hands or feet away from controls may increase reaction time in an emergency.
4. Do not add electrical equipment that will exceed the motorcycle's electrical system capacity. A blown fuse could cause a dangerous loss of lights or engine power at night or in traffic.
5. This motorcycle was not designed to pull a sidecar or trailer. Handling may be seriously impaired if so equipped.
6. Any modification of the cooling system may cause overheating and serious engine damage. Do not modify the radiator shrouds or install accessories which block or deflect air away from the radiator.

-
3. Des accessoires obligeant à modifier la position des mains et des pieds par rapport aux commandes risquent d'augmenter le temps de réaction en cas d'urgence.
 4. L'installation d'équipements électriques supplémentaires peut amener à dépasser la capacité du circuit électrique. Or, un fusible sauté peut devenir cause d'une dangereuse perte d'éclairage ou de puissance du moteur, alors que l'on se trouve en pleine circulation.
 5. Cette motocyclette n'a pas été conçue pour tirer un side-car ou une remorque. La tenue de route risque d'être sérieusement affectée si la motocyclette est utilisée ainsi.
 6. Toute modification apportée au système de refroidissement est susceptible de provoquer une surchauffe et de graves dégâts au moteur. Ne modifiez jamais les couvercles du radiateur et n'installez pas d'accessoires qui empêcheraient ou modifieraient l'arrivée d'air au radiateur.

3. Los accesorios que alteren la posición de conducción al tener que alejar las manos o pies de los controles pueden anumentar el tiempo de reacción en casos de emergencia.
4. No añadir equipos eléctricos que exceden la capacidad del sistema eléctrico de la motocicleta. Un fusible fundido podría causar una pérdida peligrosa de iluminación o potencia del motor durante la noche o en pleno tráfico.
5. Este motocicleta no ha sido diseñada para colocar en ella un sidecar o remolque. De lo contrario, el manejo podría empeorar considerablemente.
6. Cualquier modificación del sistema de enfriamiento podría causar sobrecalentamientos o serios daños en el motor.
No modificar las cubiertas del radiador ni instalar accesorios que pudieran bloquear o desviar al aire de entrada al radiador.

-
3. Wenn durch Zubehör die Sitzposition in der Weise beeinträchtigt wird, daß die Bedienungselemente schlecht zu erreichen sind, wird die Reaktionszeit in einem Notfall verlängert.
 4. Montieren Sie keine elektrische Ausrüstung, welche die Leistungsfähigkeit der Lichtmaschine übersteigt. Eine durchgebrannte Sicherung kann Lichtausfall oder einen Motorstillstand zur Folge haben.
 5. Dieses Motorrad ist nicht dafür ausgelegt, einen Anhänger oder einen Ausleger zu ziehen. Die Manövrierfähigkeit würde dadurch wesentlich eingeschränkt.
 6. Durch irgendeine Änderung des Kühlsystems können Überhitzung und schwerer Motorschaden verursacht werden. Weder die Kühlerrippen ändern noch Zubehörteile montieren, die die Luft blockieren oder vom Kühler ablenken.

TIRES: TUBELESS

This motorcycle is equipped with tubeless tires, valves, and wheel rims. Use only tires marked "TUBELESS TIRE APPLICABLE".

Proper air pressure will provide maximum stability, riding comfort and tire life. Check tire pressure frequently and adjust if necessary.

NOTE:

- Tire pressure should be checked when the tires are "cold", before you ride.
- Tubeless tires have some degree of selfsealing ability if they are punctured, and leakage is often very slow. Inspect very closely for punctures, especially if the tire is not fully inflated.

PNEUS: SANS CHAMBRE

Cette moto est équipée de pneus tubeless, de valves et de jantes correspondantes à ceux-ci. N'utilisez que des pneus marqués "TUBELESS", ainsi que des valves et des jantes marquées "TUBELESS TIRE APPLICABLE" (utilisable pour pneu sans chambre).

Une pression de gonflage appropriée assurera la stabilité, le confort en roulant et la longévité des pneus. Dès lors, vérifiez-la régulièrement et ajuster la, le cas échéant.

NOTE:

- La vérification de la pression de gonflage doit être faite "à froid", c'est-à-dire avant de rouler.
- Dans une certaine mesure, les pneus tubeless restent étanches, même s'ils sont crevés et le dégonflage s'effectue souvent petit à petit. Examinez attentivement la présence éventuelle de fuites, surtout

24 si les pneus ne sont pas très gonflés.

NEUMATICOS: SIN CAMARA

Esta motocicleta está equipada con neumáticos sin cámara, válvulas, y coronas de la rueda. Utilizar solamente neumáticos con la marca "TUBELESS" (sin cámara) y válvulas o coronas sin cámara con la marca "TUBELESS TIRE APPLICABLE" (Aplicable a neumáticos sin cámara).

Una presión de aire adecuada proporcionará la máxima estabilidad, comodidad en la conducción y duración de los neumáticos.

Comprobar la presión de los neumáticos frecuentemente y ajustarla cuando ello sea necesario.

NOTA:

- La presión de los neumáticos deberá comprobarse cuando las ruedas están frías, antes de la conducción.
- Los neumáticos sin cámara tienen hasta cierto punto cierre automático si reciben un pinchazo, y las fugas de aire son amenudo muy reducidas, especialmente si los neumáticos no están completamente hinchados.

SCHLAUCHLOSE REIFEN

Dieses Motorrad ist mit schlauchlosen Reifen, Ventilen und Radfelgen ausgestattet. Nur mit "TUBELESS" (Schlauchlos) bezeichnete Reifen und schlauchlose Ventile an Felgen verwenden, die durch "TUBELESS TIRE APPLICABLE" (Für schlauchlose Reifen geeignet) gekennzeichnet sind.

Richtiger Luftdruck sorgt für maximale Stabilität, Fahrkomfort und Reifenlebensdauer.

Den Reifendruck häufig überprüfen und erforderlichenfalls berichtigen.

ZUR BEACHTUNG:

- Der Reifendruck sollte bei kalten Reifen vor dem Fahren überprüft werden.
- Schlauchlose Reifen sind bis zu einem gewissen Grad selbstabdichtend, wenn sie durchstochen werden, und die Luft entweicht oft sehr langsam. Diese sehr genau auf Einstiche überprüfen, besonders wenn sie nicht ganz aufgepumpt sind.

		Front	Rear
Tire size		100/90 V16	110/90 V18
Cold tire pressures kPa (kg/cm ² , psi)	Driver only	250 (2.50,36)	250 (2.50,36)
	Driver and one passenger	250 (250,36)	290 (2.90,42)
Tire brand TUBELESS ONLY BRIDGESTONE DUNLOP		G511 K527A	G510 K527

		Avant	Arrière
Dimension de pneu		100/90 V16	110/90 V18
Pression du pneu à froid en kPa (kg/cm ²)	Conducteur seul	250 (2,50)	250 (2,50)
	Conducteur et un compagnon	250 (2,50)	290 (2,90)
Marque de pneu TUBELESS uniquement BRIDGESTONE DUNLOP		G511 K527A	G510 K527

		Frontal	Trasero
Tamaño de los neumáticos		100/90 V16	110/90 V18
Presiones de neumático frío kPa (kg/cm²)	Conductor sólo	250 (2,50)	250 (2,50)
	Conductor y acompañante	250 (2,50)	290 (2,90)
Marca Solamente sin cámara BRIDGESTONE DUNLOP		G511 K527A	G510 K527

		Vorn	Hinten
Reifengröße		100/90 V16	110/90 V18
Luftdruck bei kalten Reifen in kPa(kg/cm²)	Nur Fahrer	250 (2,50)	250 (2,50)
	Fahrer und ein Beifahrer	250 (2,50)	290 (2,90)
Reifenmarke Nur Schlauchlos BRIDGESTONE DUNLOP		G511 K527A	G510 K527

Check the tires for cuts, imbedded nails or other sharp objects. Check the rims for dents or deformation. If there is any damage, see your authorized Honda dealer for repair, replacement, and balancing.

WARNING:

- **Improper tire inflation will cause abnormal tread wear and create a safety hazard. Underinflation may result in the tire slipping on, or coming off of the rim.**
- **Operation with excessively worn tires is hazardous and will adversely affect traction and handling.**

Replace tires before tread depth at the center of the tire reaches the following limit:

Minimum tread depth	
Front:	1.5 mm (1/16 in)
Rear:	2.0 mm (3/32 in)

Vérifier la présence éventuelle de coupures ou de pénétrations de clous ou autres objets pointus dans les pneus. Examinez également la présence de bosses ou de déformations sur les jantes. Si vous décelez la présence de dégats, prenez contact avec votre concessionnaire Honda pour réparation, remplacement et équilibrage.

ATTENTION:

- **Un gonflage inapproprié des pneus provoquera une usure anormale de leur surface de roulement et, par conséquent, un danger. Un gonflage insuffisant peut provoquer un glissement ou un déboîtement du pneu sur la jante.**
- **L'emploi de pneus trop usés est dangereux, car il gêne la traction et la manoeuvre de la machine.**

Remplacez les pneus si la profondeur de leurs dessins au centre atteint la limite suivante:

Profondeur minimale du dessin du pneu	
Avant:	1,5 mm (1/16 in)
Arrière:	2,0 mm (3/32 in)

Comprobar que no existan cortes en los neumáticos, clavos insertados ni otra clase de objetos punzantes. Comprobar que no estén dentadas ni deformadas las coronas. Si tienen algún desperfecto, llévala a su distribuidor autorizado Honda para su reparación, reemplazo y balance.

ATENCIÓN:

- El hinchar inadecuadamente los neumáticos causará un desgaste anormal de las franjas y creará un peligro de accidente. Los neumáticos insuficientemente hinchados pueden causar el deslizamiento de los neumáticos o que salgan de la corona.
- La conducción con neumáticos excesivamente gastados es peligroso y afectará adversamente la tracción y el manejo.

Recambiar los neumáticos antes de que la profundidad de la franja central alcance el límite siguiente:

Profundidad mínima de la franja	
Frontal:	1,5 mm (1/16 pulgadas)
Trasero:	2,0 mm (3/32 pulgadas)

Nur schlauchlos

Die Reifen auf Schnitte, eingefahrene Nägel oder andere scharfe Gegenstände überprüfen. Die Felgen auf Beulen oder Verformung überprüfen. Bei irgendeiner Beschädigung werden Sie sich wegen Reparatur, Auswechseln und Auswuchten an Ihren autorisierten Honda-Fachhändler.

WARNUNG:

- Falscher Reifendruck verursacht anormale Laufflächenabnutzung und stellt eine Sicherheitsgefahr dar. Bei ungenügendem Luftdruck rutscht der Reifen auf der Felge oder wird über die Felge gedrückt.
- Fahren mit zu stark abgenutzten Reifen ist gefährlich, weil Traktion und Fahrverhalten beeinträchtigt werden.

Die Reifen auswechseln, bevor die Profiltiefe in der Reifenmitte die folgenden Grenzwerte erreicht:

Minimale Profiltiefe	
Vorn:	1,5 mm
Hinten:	2,0 mm

Repair:

- Puncture of tubeless tires may be fixed externally for emergency. See your authorized Honda Dealer for the correct method before you encounter actual failure on the road.

WARNING:

- Do not exceed 60 km/h (40 mph) for the first 24 hours after the repair carried out, otherwise repair failure or tyre deflation may result.
- It is important, after a repair has been carried out to the tyres, to pay special attention when riding at high speed as the tyre performance may deteriorate.
- If you wish to have temporary repair or you have any doubt regarding a repair, please consult HONDA dealers or your local tubeless tyre specialist.

Réparation:

- Il est possible de réparer extérieurement une crevaison d'un pneu sans chambre en cas d'urgence. Avant de rencontrer un problème sur le route, consulter le concessionnaire Honda, qui indiquera la méthode à appliquer.

ATTENTION:

- Après une réparation, ne pas dépasser 60 km/h pendant les 24 premières heures, car la réparation risque de sauter et le pneu de se dégonfler.
- Après la réparation d'un pneu, il est important d'y prêter une attention particulière lors d'une conduite à grande vitesse, car la performance du pneu risque de se détériorer.
- Pour une réparation provisoire ou en cas de doute sur une réparation, s'adresser à un concessionnaire Honda ou à un spécialiste de pneus tubeless.

Reparación:

- Los pinchazos en las ruedas sin cámaras pueden repararse externamente en caso de emergencia. Visite a su concesionario Honda autorizado respecto al método correcto antes de que se encuentre en avería en la carretera.

ATENCIÓN:

- No exceda de 60 km/h durante las primeras 24 horas siguientes a la reparación, ya que de otra manera pueden producirse fallos en la parte reparada o desinflarse los neumáticos.
- Es importante, después de haberse realizado la reparación de neumáticos, el poner una atención especial cuando se conduzca a altas velocidades ya que el rendimiento puede deteriorarse.
- Si usted desea hacer una reparación temporal o tiene alguna duda referente a la reparación, consulte por favor con su concesionario local HONDA o su especialista local de neumáticos sin cámara.

Reparatur:

- Punktierte schlauchlose Reifen können im Notfall von außen repariert werden. Fragen Sie Ihren autorisierten Honda-Händler nach der korrekten Reparaturmethode, bevor Ihnen ein Defekt auf der Straße zustößt.

WARNUNG:

- Während der ersten 24 Stunden nach der Reparatur nicht schneller als 60 km/h fahren, da andernfalls die Reparaturstelle aufbrechen und die Luft aus dem Reifen entweichen kann.
- Nach einer Reifenreparatur ist es wichtig, besonders vorsichtig bei hohen Geschwindigkeiten zu sein, da der Reifen in seiner Fahrleistung beeinträchtigt sein kann.
- Wenn Sie den Reifen vorübergehend reparieren lassen wollen oder Bedenken gegen eine Reparatur haben, fragen Sie Ihren HONDA-Händler oder den nächsten Spezialisten für schlauchlose Reifen.

Replacement:

See your authorized Honda Dealer.

WARNING:

- The use of tires other than those listed on the tire information label may adversely affect handling.
- Do not install tube-type tires on tubeless rims. The beads may not seat and the tires could slip on the rims, causing the deflation.
- Proper wheel balance is necessary for safe, stable handling of the motorcycle. Do not remove or change any wheel balance weights. When wheel balancing is required, see your authorized Honda dealer. Wheel balancing is required after tire repair or replacement.
- Foreign object intrusion of tire face will reduce the performance of any tire. Subsequent repair may not restore original safety factor.

Remplacement:

Consulter votre concessionnaire HONDA autorisé.

ATTENTION:

- L'utilisation des pneus autres que ceux énumérés sur l'étiquette informative des pneus peut entraîner des mauvaises influences sur le contrôle de la moto.
- Ne pas monter les pneus à chambre à air sur les jantes pour ceux sans chambre. Les talons ne seront pas bien assis et les pneus peuvent patiner sur les jantes, entraînant une crevaison du pneu.
- Il est nécessaire d'avoir un bon équilibrage des roues pour une conduite sûre et stable de la moto. Ne pas enlever ni modifier aucun contre-poids des roues. Lorsque telle modification est requise, consulter votre concessionnaire HONDA. Il faut contrôler l'équilibrage lorsqu'un pneu est réparé ou remplacé.
- L'intrusion des matières étrangères dans la surface du pneu empêche un bon fonctionnement de tous les pneus. La réparation suivante ne pourrait pas restituer le facteur de sécurité d'origine.

Reemplazo:

Consulte a su concesionario HONDA.

ATENCIÓN:

- El uso de los neumáticos otros que los enumerados en la etiqueta informativa de neumáticos puede traer malas influencias al control de la moto.
 - No monte los neumáticos con cámaras de aire en las llantas para los sin cámara. Puede ser que el talón no se siente bien y los neumáticos pueden patinarse en las llantas, llevando por fin, un pinchazo del neumático.
 - Un buen equilibrio de las ruedas es necesario para la conducción segura y estable de la moto. No quite ni modifique ninguno de los contrapesos de las ruedas. Cuando es necesario poner las ruedas en equilibrio, consulte a su concesionario HONDA. Una vez realizada alguna reparación o reemplazo del neumático, es necesario efectuar la puesta en equilibrio de las ruedas.
 - La intrusión de materias extranjeras a la superficie del neumático impide buen funcionamiento de cualquier neumático. La reparación la siga no podría restituir el factor de seguridad que tenía antes.
-

Auswechseln:

Wenden Sie sich an einen autorisierten Honda-Fachhändler.

WARNUNG:

- Durch Verwendung von anderen Reifen als auf dem Reifenhinweisschild angegeben kann das Lenken beeinträchtigt werden.
- Keine Schlauchreifen auf schlauchlose Felgen montieren, weil es sonst vorkommen kann, daß die Wülste nicht richtig sitzen und die Reifen auf den Felgen gleiten, was zu einer Reifenpanne führt.
- Ein richtiges Auswuchten der Räder ist für eine sichere, stabile Lenkung des Motorrads erforderlich. Keine Radausgleichsgewichte entfernen oder ändern. Falls die Räder ausgewuchtet werden müssen, wenden Sie sich an einen autorisierten Honda-Fachhändler. Die Räder müssen nach dem Reparieren oder Auswechseln der Reifen ausgewuchtet werden.
- Durch Eindringen von Fremdkörpern in die Reifenfläche wird die Leistung jedes Reifens beeinträchtigt. Spätere Reparaturen können den ursprünglichen Sicherheitsfaktor nicht wiederherstellen.

CAUTION:

- If the tire sidewall is punctured or damaged, the tire must be replaced.
- Do not try to remove tubeless tires without special tools and rim protectors. You may damage the rim sealing surface or disfigure the rim.

PRECAUTION:

- Si le mur latéral du pneu est crevé ou endommagé, ce dernier doit être remplacé par un neuf.
- Ne pas essayer à démonter les pneus sans chambre sans se servir des outils spéciaux et des dispositifs de protection de la jante. On risque d'endommager la surface de scellement de la jante ou de déformer la jante.

PRECAUCION:

- Si la pared lateral del neumático está pinchado o dañado, éste debe reemplazarse por uno nuevo.
- No intente a desmontar el neumático sin cámara sin servirse de herramientas especiales y de dispositivo de protección de la llanta. Podrá traer un daño a la superficie de sellado de la llanta o deformación a la misma.

VORSICHT:

- Bei durchlöcherter oder beschädigter Reifenseitenwand muß der Reifen ausgewechselt werden.
- Nicht versuchen, schlauchlose Reifen ohne Spezialwerkzeuge und Felgenschützer zu entfernen, weil sonst die Felgendichtungsfläche beschädigt oder die Felge verformt werden können.

SUSPENSION

The front and rear suspension of this motorcycle can provide the desired ride under various rider/luggage weights and driving conditions through adjustment of the air pressure.

The recommended pressures under normal conditions are:

Front: 0–40 kPa (0–0.4 kg/cm², 0–6 psi)

Rear: 50–150 kPa (0.5–1.5 kg/cm², 7–21 psi)

Low air pressure settings provide a softer ride and are for light loads and smooth road conditions. High air pressure settings provide a firmer ride and are for heavy loads and rough road conditions.

SUSPENSION

Grâce à un réglage de la pression d'air, les suspensions avant et arrière peuvent assurer le confort voulu en fonction du poids du conducteur et du chargement, ainsi que des conditions d'utilisations.

En conditions normales, la pression recommandée est la suivante:

Avant: 0–40 kPa (0–0.4 kg/cm²)

Arrière: 50–150 kPa (0.5–1.5 kg/cm²)

Un réglage léger de la pression d'air assure une conduite plus douce et convient à une charge légère et à des routes en bon état. Par contre, une pression d'air plus élevée provoque une course plus dure et elle est appropriée pour de lourdes charges et des routes en mauvais état.

SUSPENSION

La suspensión frontal y trasera de esta motocicleta puede proporcionar una conducción deseada con diferentes pesos de la carga o del conductor y condiciones de conducción mediante el ajuste de la presión del aire.

Las presiones recomendadas en condiciones normales son:

Frontal: 0–40 kPa (0–0.4 kg/cm²)

Trasera: 50–150 kPa (0.5–1.5 kg/cm²)

Los ajustes de baja presión de aire proporcionan una conducción más suave y son para cargas ligeras y condiciones de carreras uniformes. Los ajustes de alta presión de aire proporcionan una conducción más firme y son para cargas pesadas y carreteras en malas condiciones.

FEDERUNG

Die Vorder- und Hinterradfederung dieses Motorrads bieten durch Regulierung des Luftdruckes den gewünschten Fahrkomfort bei verschiedenen Fahrer-/Gepäckgewichten und Fahrbedingungen.

Die empfohlenen Druckwerte bei normalen Bedingungen sind:

Vorn 0–40 kPa (0–0.4 kg/cm²)

Hinten: 50–150 kPa (0.5–1.5 kg/cm²)

Niedrige Luftdruckeinstellungen bieten ein weicheres Fahren; sie sind für leichte Lasten und gute Straßenverhältnisse vorgesehen. Hohe Luftdruckeinstellungen sind für härteres Fahren, schwere Lasten und schlechte Straßenverhältnisse vorgesehen.

Front Air Pressure	Rear Air Pressure	Conditions	
		Rider/Load	Driving Conditions
0 kPa (0 kg/cm ²) (0 psi)	50 kPa (0.5 kg/cm ²) (7 psi)	One	Ordinary or city road driving
↓ 40 kPa (0.4 kg/cm ²) (6 psi)	↓ 150 kPa (1.5 kg/cm ²) (21 psi)	↑ Up to* 180 kg (397 lbs)	↓ Rough road driving

* The combined weight of the rider, passenger, luggage and all accessories.

Pression d'air à l'avant	Pression d'air à l'arrière	Conditions	
		Pilote/Passager/ charge	Conditions de conduite
0 kPa (0 kg/cm ²)	50 kPa (0,5 kg/cm ²)	Un	Conduite sur route ou en ville
↑ 40 kPa (0,4 kg/cm ²)	↑ 150 kPa (1,5 kg/cm ²)	↓ Jusqu'à 180 kg*	↓ Conduite sur route cahoteuse

* Le poids total y compris celui-ci du pilote, du passager, du fardeau et de tous les accessoires.

Presión de aire delantera	Presión de aire trasera	Condiciones	
		Motorciclista/carga	Condiciones de conducción
0 kPa (0 kg/cm ²) ↓ 40 kPa *0,4 kg/cm ²)	50 kPa (0,5 kg/cm ²) ↓ 150 kPa (1,5 kg/cm ²)	Un ↑ ↓ Hasta 180 kg*	Marcha en ciudad o en carretera ↑ ↓ Caminos accidentados

* El peso total que incluye el del motociclista, acompañante, carga y todos accesorios.

Luftdruck vorn	Luftdruck hinten	Bedingungen	
		Fahrer/Belastung	Fahrbedingungen
0 kPa (0 kg/cm ²) ↑ ↓ 40 kPa (0,4 kg/cm ²)	50 kPa (0,5 kg/cm ²) ↑ ↓ 150 kPa (1,5 kg/cm ²)	Einer ↑ ↓ Bis zu 180 kg*	Fahren auf normalen oder stadtstraßen ↑ ↓ Fahren auf schlechten Straßen

* Gesamtgewicht von Fahrer, Beifahrer, Gepäck und allen Zubehörteilen.

Air pressure

Check and adjust air pressure when the front fork tubes and rear shock absorbers are cold before riding.

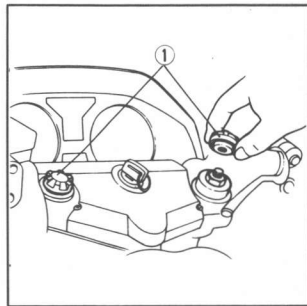
Front air pressure adjustment:

1. Place the motorcycle on its center stand.

Do not use the side stand, or you will get false pressure readings.

2. Remove the front fork air valve caps (1). Check the air pressure.

NOTE: Some pressure will be lost when removing the gauge from the valve. Determine the amount of loss and compensate accordingly. Also, be sure that the air pressure in both fork tubes is equal.



Pression

Vérifier la pression avant de prendre la route lorsque les tubes plongeurs de fourche avant et les amortisseurs arrière sont froids.

Réglage de la pression avant:

1. Placer la machine sur sa béquille centrale.

Ne pas utiliser la béquille auxiliaire car l'on obtiendrait des indications fausses.

2. Enlever les capuchons de valve d'air avant. (1). Vérifier la pression.

NOTE: DE l'air s'échappera lorsqu'on enlèvera le manomètre de la valve. Déterminer la quantité d'air qui s'est échappée et compenser. S'assurer également que la pression est égale dans les deux tubes.

Presión de aire

Comprobar y ajustar la presión del aire antes de conducir, cuando los tubos de la horquilla delantera y los amortiguadores traseros estén fríos.

Ajuste de la presión de aire delantera

1. Poner la motocicleta sobre su soporte central.

No utilizar el soporte lateral o se obtendrán falsas indicaciones de la presión.

2. Quitar los tapones de las válvulas de aire (1) de la horquilla delantera.

Comprobar la presión del aire.

NOTA: Al quitar el manómetro de la válvula se perderá algo de presión. Determinar la pérdida de presión y compensarla en conformidad. Además, cerciorarse de que la presión de aire en ambos tubos de la horquilla sea igual.

Luftdruck

Den Luftdruck vor dem Fahren prüfen und korrigieren, wenn Gabelholme und Stoßdämpfer noch kalt sind.

Vordergabelluftdruck einstellen:

1. Das Motorrad auf seinen Mittelständer stellen.

Nicht den Seitenständer benutzen, weil man sonst falsche Druckmeßwerte erhält.

2. Die Kappen (1) von den Luftventilen der Teleskopgabel abnehmen.

ZURBEACHTUNG: Beim Abnehmen des Druckmessers vom Ventil geht etwas Druck verloren. Den Druckverlust ermitteln und entsprechend ausgleichen. Außerdem ist darauf zu achten, daß der Luftdruck in beiden Gabelholmen gleich ist.

3. Add air to the recommended pressure.

NOTE: We recommend that you do not exceed the recommended air pressure or the ride will be harsh and uncomfortable.

4. Reinstall the front fork air valve caps (1).

3. Rajouter de l'air jusqu'à la pression recommandée.

NOTE: Il est recommandé de ne pas dépasser la pression indiquée faute de quoi la suspension sera dure et la conduite inconfortable.

4. Remettre en place les capuchons de valves de fourche avant (1).

3. Añadir aire a la presión recomendada.

NOTA: No le recomendamos que exceda la presión de aire recomendada o la conducción será dura e incómoda.

4. Volver a instalar los tapones de las válvulas de aire (1) de la horquilla.

3. Die Holme bis zum empfohlenen Druck mit Luft aufpumpen.

ZUR BEACHTUNG: Wir empfehlen, den angegebenen Luftdruck nicht zu überschreiten, weil sonst die Federung zu hart und unkomfortabel wird.

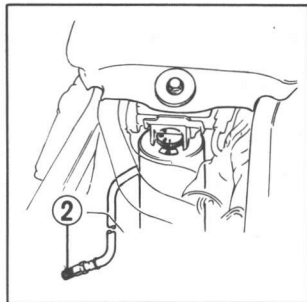
4. Die Kappen (1) wieder auf die Ventile der Teleskopgabel aufsetzen.

Rear air pressure adjustment:

1. Place the motorcycle on its center stand. Do not use the side stand or you will get false pressure readings.
2. Remove the air valve cap (2).
3. Check the air pressure.
4. Adjust air to the recommended pressure.

NOTE:

- We recommend that you do not exceed recommended air pressure or the ride will be harsh and uncomfortable.



Pression d'air d'amortisseur arrière:

1. Décollez la machine du sol en la plaçant sur sa béquille centrale. Les lectures de pression d'air seront faussées si l'on utilise la béquille latérale pour ce travail.
2. Déposer le capuchon de la valve d'air (2).
3. Vérifier la pression d'air.
4. Ajoutez de l'air jusqu'à la pression recommandée.

NOTE:

- Il est conseillé de ne pas dépasser la pression d'air recommandée, car la conduite en deviendrait dure et inconfortable.

Ajuste de la presión de aire trasera:

1. Comprobar y ajustar la presión de aire cuando los tubos de las horquillas frontales y amortiguadores traseros estén fríos antes de la conducción.
2. Quitar el tapón de la válvula de aire (2).
3. Comprobar la presión de aire.
4. Añada aire a la presión recomendada.

NOTA:

- **Recomendamos que no exceda la presión de aire recomendada o el manejo será serro e incómodo.**

Regulierung des Luftdrucks im Hinterreifen:

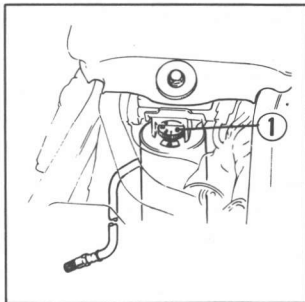
1. Den Luftdruck vor dem Fahren bei Kalten Vorderradgabelrohren un Hinteradstoßdampfern überprüfen und regulieren.
2. Die Kappe (2) vom Luftventil abnehmen.
3. Den Luftdruck überprüfen.
4. Luft bis zum empfohlenen Druck einpumpen.

ZUR BEACHTUGN:

- **Wire raten, dan empfohlenen Luftdruck nicht zu überschreiten, well sonst das Fahren hart und unbequem ist.**

Rebound damping adjuster

After adjusting air pressure, set the rear rebound damping adjuster (1) to one of positions. Adjust damping to provide the desired ride according to the chart on the next page.



Régleur d'amortissement en détente

Après avoir réglé la pression d'air, placer le régleur d'amortissement en détente (1) à une des quatre positions. Régler l'amortissement pour obtenir les conditions de pilotage recherchées, conformément au tableau de la page suivante.

Regulador de la amortiguación de rebotes

Después de ajustar la presión del aire, ponga el regulador de la amortiguación de rebotes (1) en una de las cuatro posiciones. Ajuste la amortiguación para proveer la conducción deseada de acuerdo a la gráfica de la página siguiente.

Einsteller für die Ausfederungsämpfung

Nach der Einstellung des Luftdrucks den Dämpfungseinsteller (1) auf eine der vier Positionen einstellen. Die Dämpfungskraft gemäß der Tabelle auf der nächsten Seite auf den gewünschten Federungskomfort einstellen.

Recommended damping adjuster positions

REAR REBOUND DAMPING ADJUSTER (1)	CONDITIONS	
	RIDERS/LOAD	RIDING CONDITIONS
1	One	Ordinary or city road riding
2	One/Two	Ordinary or city road riding
3	One/Two or carrying load	Highway or winding road riding
4	One/Two or carrying load	Rough road riding

Positions recommandées du levier de réglage de l'amortissement

LEVIER DE REGLAGE DE L'AMORTISSEMENT EN DETENTE ARRIERE (1)	CONDITIONS	
	SOLO-DUO/CHARGE	CONDITIONS DE PILOTAGE
1	Solo	Pilotage ordinaire ou en ville
2	Solo/duo	Pilotage ordinaire ou en ville
3	Solo/duo ou transport de charge	Pilotage sur grandes routes ou routes sinueuses
4	Solo/duo ou transport de charge	Pilotage sur routes accidentées

Posiciones recomendadas del regulador de amortiguación

REGULADOR DE AMORTIGUACIÓN DE REBOTES TRASERO (1)	CONDICIONES	
	PERSONAS/CARGA	CONDICIONES DE CONDUCCION
1	Una	Normal o en carreteras de ciudad
2	Una/dos	Normal o en carreteras de ciudad
3	Una/dos o carga	Autopistas o carreteras tortuosas
4	Una/dos o carga	Carreteras irregulares

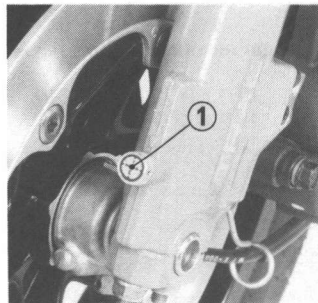
Empfohlene Dämpfungseinstellerpositionen

HINTERER AUSFEDERDÄMPFUNGS-EINSTELLER (1)	BEDINGUNGEN	
	PERSONEN/GEPÄCK	FAHRBAHNVERHÄLTNISSE
1	Eine	Normale oder Stadtstraßen
2	Eine/Zwei	Normale oder Stadtstraßen
3	Eine/Zwei oder mit Gepäck	Autobahn oder kurvenreiche Strecke
4	Eine/Zwei oder mit Gepäck	Rauhe Fahrbahn

Anti-dive Adjuster

This adjuster (1) reduces nose-dive during braking and may be adjusted to the rider's choice independent of load or the rider's weight. Located on the left side of the front fork, this adjuster can be set to any one of four positions.

Position	Anti-dive damper force
1	LIGHT ANTI-DIVE
2	MEDIUM
3	HARD
4	MAXIMUM ANTI-DIVE



WARNING: Do not position the adjuster between the numbered detent adjustment points.

Écrou de réglage anti-talonnement

Cet écrou (1) permet de réduire le talonnement en cours de freinage et peut être réglé au choix du conducteur sans qu'interviennent le poids de la charge ou du conducteur. Situé sur la patte de fourche avant gauche, cet écrou peut être réglé sur l'une des quatre positions suivantes.

Position	Force d'anti-talonnement
1	ANTI-TALONNEMENT LEGER
2	MOYEN
3	DUR
4	MAXIMUM

AVERTISSEMENT: NE pas régler l'écrou entre deux positions.

Regulador para evitar la caída hacia adelante

Este regulador (1) reduce la caída hacia adelante durante el frenado y puede ajustarse según las preferencias del conductor, independientemente de la carga o del peso del conductor.

Este regulador está situado en el lado izquierdo de la horquilla delantera, y puede ajustarse en cualquiera de las cuatro posiciones.

Posición	Fuerza de amortiguación para evitar la caída
1	LIGERA
2	MEDIA
3	DURA
4	MAXIMA

ADVERTENCIA: No poner el regulador en el medio de los puntos de ajuste numerados.

Anti-Eintauch-Einsteller

Dieser Einsteller (1) reduziert das Eintauchen der Teleskopgabel beim Bremsen und kann, unabhängig von Zuladung oder Fahrergewicht, nach Wahl eingestellt werden.

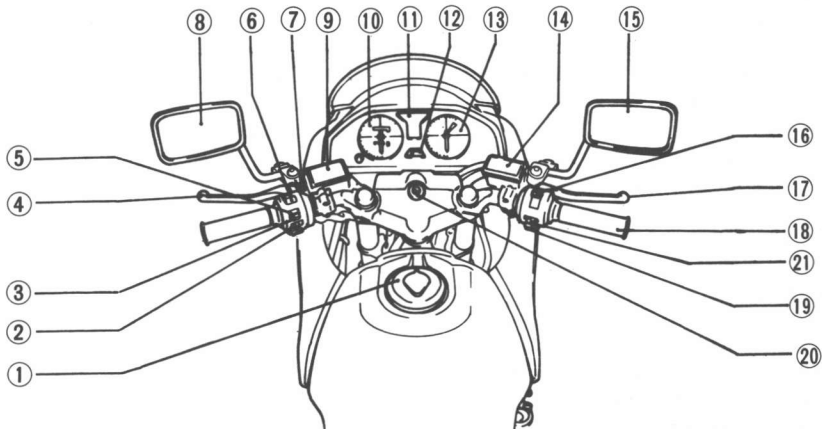
Der am linken Gabelholm befindliche Einsteller kann nach Belieben auf eine der vier Positionen eingestellt werden.

Position	Anti-Eintauch-Dämpfungskraft
1	SCHWACHE DÄMPFUNG
2	MITTEL
3	STARK
4	MAXIMALE DÄMPFUNG

WARNUNG: Den Einsteller keinesfalls zwischen die nummerierten Raststellen einstellen.

EQUIPMENT AND CONTROLS

Cont



(1) Fuel tank cap

(2) Horn button

(3) Turn signal switch

(4) Clutch lever

(5) Headlight dimmer switch

(6) Passing light control switch

(7) Choke lever

(8) Left rear view mirror

(9) Clutch fluid reservoir

(10) Speedometer

(11) Warning and indicator lights

(12) Coolant temperature gauge

(13) Tachometer

(14) Front brake fluid reservoir

(15) Right rear view mirror

(16) Engine stop switch

(17) Front brake lever

(18) Throttle grip

(19) Starter button

(20) Ignition switch

(21) Headlight switch

EQUIPMENT ET COMMANDES

Emplacement des commandes

- (1) Bouchon d'essence
- (2) Bouton d'avertisseur sonore
- (3) Inverseur de clignotants
- (4) Levier d'embrayage
- (5) Inverseur code-phare
- (6) Commande des feux de dépassement
- (7) Levier de starter
- (8) Rétroviseur gauche
- (9) Réservoir de liquide d'embrayage
- (10) Compteur de vitesse
- (11) Témoins d'alerte et de rappel
- (12) Thermomètre de liquide de refroidissement
- (13) Compte-tours
- (14) Réservoir de liquide de frein AV
- (15) Rétroviseur AR droit
- (16) Interrupteur d'arrêt du moteur
- (17) Levier de frein AV
- (18) Poignée des gaz
- (19) Bouton de démarrage
- (20) Commutateur d'allumage
- (21) Commutateur du phare

EQUIPOS Y CONTROLES

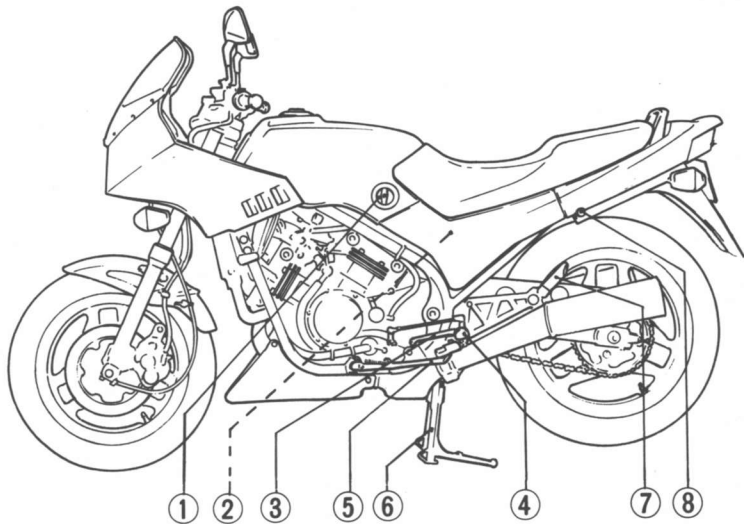
Localización de los controles

- (1) Tapa del depósito de combustible
- (2) Botón de la bocina
- (3) Interruptor de señales de dirección
- (4) Palanca de embrague
- (5) Interruptor del faro
- (6) Interruptor de mando de la luz de paso
- (7) Palanca de estrangulador
- (8) Espejo retrovisor izquierdo
- (9) Depósito del líquido de embrague
- (10) Velocímetro
- (11) Luces de indicadoras y de aviso
- (12) Indicador de la temperatura del lubricante
- (13) Tacómetro
- (14) Depósito del líquido del freno delantero
- (15) Espejo retrovisor derecho
- (16) Interruptor de parada del motor
- (17) Palanca del freno delantero
- (18) Puño de mando del acelerador
- (19) Botón de arranque
- (20) Interruptor del encendido
- (21) Interruptor del faro

AUSSTATTUNG UND BEDIENUNGSELEMENTE

Anordnung der Bedienungselemente

- (1) Kraftstofftankdeckel
- (2) Hupenknopf
- (3) Blinklichtschalter
- (4) Kupplungshebel
- (5) Scheinwerfer-Abblendschalter
- (6) Lichthupenschalter
- (7) Starterklappenhebel
- (8) Blinkerrückspiegel
- (9) Kupplungsflüssigkeitsbehälter
- (10) Tachometer
- (11) Warn- und Anzeigeleuchten
- (12) Kühlmitteltemperaturmesser
- (13) Drehzahlmesser
- (14) Bremsflüssigkeitsbehälter für die Vorderradbremse
- (15) Rechter Rückspiegel
- (16) Motorabschalter
- (17) Vorderradbremshebel
- (18) Gasdrehgriff
- (19) Anlasserknopf
- (20) Zündschloß
- (21) Scheinwerferschalter



(VF500F)

- (1) Fuel valve
- (2) Coolant reserve tank
- (3) Gearshift pedal

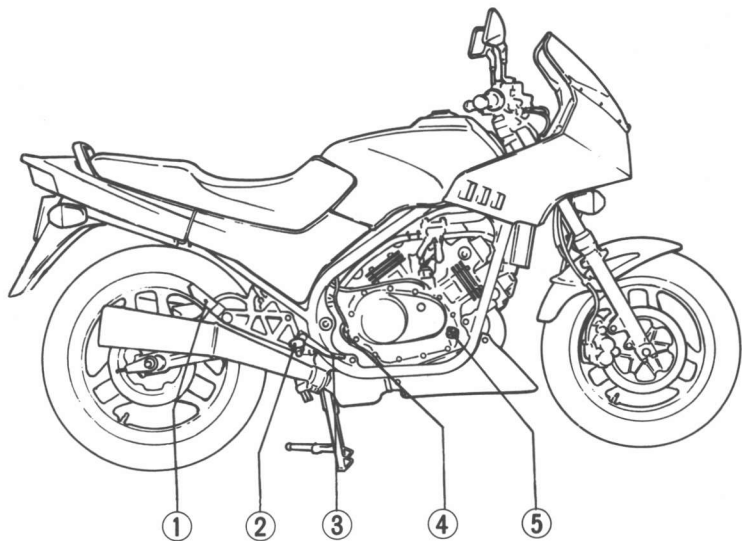
- (4) Footpeg
- (5) Side stand
- (6) Center stand

- (7) Passenger footpeg
- (8) Helmet holder

- (1) Robinet d'essence
- (2) Réservoir de réfrigérant
- (3) Pédale de changement de vitesse
- (4) Repose-pied
- (5) Béquille latérale
- (6) Béquille centrale
- (7) Repose-pied passager
- (8) Porte-casque

- (1) Válvula de combustible
- (2) Depósito de reserva de refrigerante
- (3) Pedal de cambio de velocidades
- (4) Apoyapies
- (5) Soporte lateral
- (6) Soporte central
- (7) Apoyapies para el pasajero
- (8) Portacasco

- (1) Kraftstoffventil
- (2) Kühlmittel-Reservetank
- (3) Fußschalthebel
- (4) Fußraste
- (5) Seitenständer
- (6) Mittelständer
- (7) Sozius-Fußraste
- (8) Sturzhelmhalter



(VF500F)

(1) Passenger footpeg
(2) Footpeg

(3) Brake pedal
(4) Engine oil dipstick

(5) Engine oil filler cap

- (1) Sozius-Fußraste
- (2) Fußraste
- (3) Bremspedal
- (4) Jauge d'huile du
moteur
- (5) Motoröl-Einfülldeckel

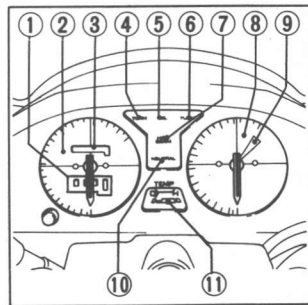
- (1) Apoyapies para el pasajero
- (2) Apoyapies
- (3) Pedal del freno
- (4) Tapón del orificio
varilla de nivel
- (5) Tapón del orificio de llenado
de aceite del motor

- (1) Repose-pied passager
- (2) Repose-pied
- (3) Pédale de frein
- (4) Tauchstab
- (5) Bouchon du trou de
remplissage de l'huile
moteur

Instruments and Indicator Lights

The instruments are grouped together above the headlight case. The indicator lights are located between the instruments.

- | | |
|---------------------------------|--------------------------------|
| (1) Tripmeter | (7) High beam indicator |
| (2) Speedometer | (8) Tachometer |
| (3) Odometer | (9) Tachometer red zone |
| (4) Left turn signal indicator | (10) Neutral indicator |
| (5) Oil pressure warning light | (11) Coolant temperature gauge |
| (6) Right turn signal indicator | |



Compteurs et témoins

Les compteurs sont groupés au-dessus de la boîte du phare. Les témoins lumineux sont situés entre les compteurs.

- | | |
|---|--|
| (1) Totalisateur journalier | (7) Témoin de feu de route |
| (2) Compteur de vitesse | (8) Compte-tours |
| (3) Totalisateur kilométrique | (9) Zone rouge du compte-tours |
| (4) Témoin de clignotant gauche | (10) Témoin de point-mort |
| (5) Témoin d'alerte de pression d'huile | (11) Thermomètre de liquide de refroidissement |
| (6) Témoin de clignotant droit | |

Instrumentos y Lámparas

Los instrumentos se encuentran agrupados encima de la caja del faro. Las lámparas indicadoras están situadas dentro de los instrumentos.

- | | |
|---|--|
| (1) Cuentakilómetros de cada viaje | (7) Indicador del haz alto del faro |
| (2) Velocímetro | (8) Tacómetro |
| (3) Cuentakilómetros | (9) Zona roja del tacómetro |
| (4) Indicador de señal de giro a la izquierda | (10) Indicador de punto muerto |
| (5) Luz de aviso de la presión de aceite | (11) Indicador de temperatura del refrigerante |
| (6) Indicador de señal de giro a la derecha | |

Instrumente und Anzeigelampen

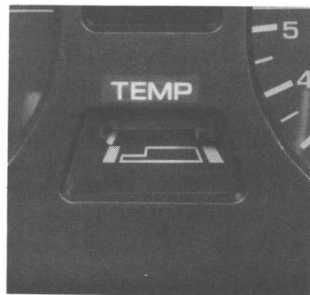
Die Instrumente sind gemeinsam über dem Scheinwerfergehäuse angeordnet. Die Anzeigelampen befinden sich zwischen den Instrumenten.

- | | |
|-------------------------------------|---|
| (1) Tageskilometerzähler | (7) Fernlicht-Anzeige |
| (2) Tachometer | (8) Drehzahlmesser |
| (3) Kilometerzähler | (9) Roter Bereich des Drehzahlmessers |
| (4) Anzeige für linke Blinkleuchte | (10) Leerlauf-Anzeige |
| (5) Öldruck-Warnlampe | (11) Kühlmitteltemperaturmesser |
| (6) Anzeige für rechte Blinkleuchte | |

Coolant Temperature Gauge

When the needle reaches the C (cold) zone, the engine is warm enough to ride. Normal operating temperature is within the middle zone. If the needle enters the H (hot) zone, stop the engine and check the reserve tank coolant level. Read pages 168—174 and do not drive the motorcycle until the problem has been corrected.

CAUTION: Exceeding maximum running temperature may cause serious engine damage.



Indicateur de température d'eau

Lorsque l'aiguille arrive dans la zone C (froid), le moteur est assez chaud pour rouler. La température de fonctionnement normale se situe dans la zone centrale. Si l'aiguille arrive dans la zone H (chaud), arrêter le moteur et vérifier le niveau du réservoir de liquide de refroidissement. Consulter les pages 168—174 et ne plus utiliser la machine avant d'avoir porté remède à la difficulté.

PRECAUTION: Dépasser la température maximum de fonctionnement risque d'entraîner une grave détérioration du moteur.

Indicador de temperatura del refrigerante

Cuando la aguja alcance la zona C (fría), el motor estará lo suficientemente caliente como para conducir. La temperatura normal de funcionamiento está entre la zona media. Si la aguja entra en la zona H (caliente), pare el motor y compruebe el nivel de refrigerante en el depósito de reserva. Lea las páginas 169—175 y no conduz la motorcicleta hasta haber solucionado el problema.

PRECAUCION: Preste atención de no marchar sobrepasando la temperatura máxima de operación. El descuido de esta precaución puede llevar un daño serio al motor.

Kühlmitteltemperaturmesser

Wenn der Zeiger in den mit C (cold = kalt) bezeichneten Bereich ausschlägt, ist der Motor warm genug zum Fahren. Die normale Betriebstemperatur liegt innerhalb des mittleren Bereichs. Falls der Zeiger in den mit H (hot = heiß) bezeichneten Bereich ausschlägt, den Motor abstellen und den Kühlmittelstand im Reservebehälter überprüfen. Lesen Sie die Seiten 169—175 durch, und fahren Sie das Motorrad nicht eher, bis die Störung beseitigt ist.

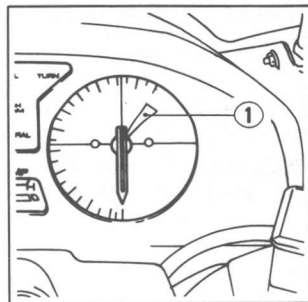
VORSICHT: Durch Überschreiten der maximalen Fahrtemperatur kann schwerer Motorschaden verursacht werden.

Tachometer Red Zone

During acceleration, engine RPM indicator needle may be allowed to enter the red zone briefly. However, the motorcycle must not be operated in the red zone (1) for any length of time and must NEVER be operated beyond it.

Tripmeter

Use the tripmeter to calculate mileage on trips. Reset to zero with the button (2).

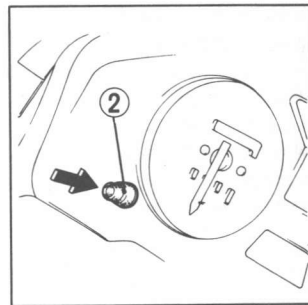


Zone rouge du tachomètre

Pendant l'accélération il est permis à l'aiguille du tachomètre de pénétrer brièvement dans la zone rouge. Cependant, ne pas faire rouler la moto au régime dont l'aiguille est entrée dans la zone rouge (1) quelle que soit la durée du temps et NE JAMAIS dépasser la zone rouge.

Totalisateur journalier

Le totalisateur journalier permet de calculer la distance parcourue lors d'une excursion donnée. Remettre à zéro par le bouton (2)



Zona roja del tacómetro

Durante la aceleración se permite que la aguja del tacómetro entre brevemente en la zona roja. Pero no deberá correr la motocicleta en el régimen en que la aguja del tacómetro se quede en la zona roja (1) en cualquier duración de tiempo, NI DEBERA sobrepasar la zona roja.

Cuenta-kilómetro

Utilice el cuenta-kilómetro para calcular el kilometraje del recorrido, exacto período de tiempo, etc. Reposicione a cero con el botón (2).

Roter Bereich des Drehzahlmessers

Während der Motorbeschleunigung darf die Nadel des Drehzahlmessers für kurze Zeit in den roten Bereich ausschlagen. Das Motorrad darf jedoch nicht mit der Nadel im roten Bereich (1) gefahren werden und NIEMALS dann, wenn die Nadel darüber hinaus ausschlägt.

Tageskilometerzähler

Benutzen Sie den Tageskilometerzähler zur Bestimmung der zurückgelegten Kilometer, der dazu benötigten genauen Zeit usw. Stellen Sie ihn durch Drehen des Knopfes (2) auf Null zurück.

Ignition Switch

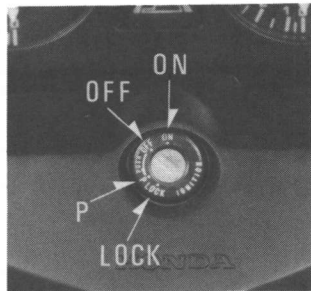
The ignition switch is located directly below the indicator panel.

OFF: All electric circuits open. Engine cannot be started. Key can be removed. (Key cannot be removed: G, ND)

ON: All electric circuits closed. Engine and light can be operated. Key cannot be removed.

P (PARKING): All electric circuits open except for taillight and position light. Key can be removed.

LOCK (STEERING LOCK): See page 74.



Interrupteur d'allumage

L'interrupteur d'allumage se trouve directement sous le tableau d'indicateurs au centre du guidon.

OFF: Tous les circuits électriques sont ouverts. Le moteur ne peut pas démarrer. La clé peut être retirée.
(La clé ne peut pas être retirée: G, ND)

ON: Tous les circuits électriques, fermés. Le moteur et les lampes peuvent fonctionner. La clé ne peut pas être retirée.

P (PARKING): Tous les circuits électriques, ouverts, sauf ceux pour le feu arrière et du feu de position.
Le clé peut être retirée.

LOCK (VERROUILLAGE DU GUIDON): Voir page 74.

Interruptor del encendido

El interruptor del encendido está situado directamente debajo del tablero de indicadores.

OFF: Todos los circuitos eléctricos están abiertos. No se puede poner el motor en marcha. Se puede retirar la llave. (No se puede retirar la llave: G, ND)

ON: Todos los circuitos eléctricos están cerrados. El motor y las lámparas pueden funcionar. No se puede retirar la llave.

P (ESTACIONAMIENTO): Todos los circuitos eléctricos están cerrados, excepto el de las lámparas traseras y el de la lámpara indicadora de posición. Se puede retirar la llave.

LOCK (BLOQUEO DEL MANUBRIO): Véase pág 75.

Zündschloß

Das Zündschloß befindet sich direkt unterhalb der Anzeigelampentafel.

OFF (Aus): Sämtliche Stromkreise sind geöffnet. Der Motor kann nicht angelassen werden. Der Zündschlüssel kann abgezogen werden. (Der Schlüssel kann nicht abgezogen werden: G, ND)

ON (Ein): Sämtliche Stromkreise sind geschlossen. Motor betriebsbereit und Anzeigelampen leuchten auf. Der Schlüssel kann nicht abgezogen werden.

P (PARKEN): Sämtliche Stromkreise sind geöffnet, mit Ausnahme der Schlußleuchte und des Standlichtes. Der Schlüssel kann abgezogen werden.

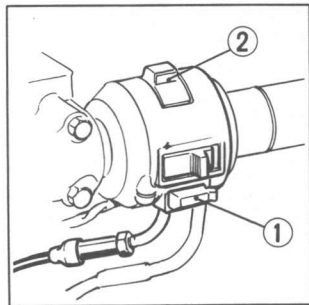
LOCK (Lenkerschloß): Siehe Seite 75.

Starter Button

The starter button (1) operates the starter. When you press in the button, the starter cranks the engine. The use of the button is explained on page 90.

Engine Stop Switch

Your motorcycle is equipped with an engine stop switch (2). At the "OFF" position, the ignition circuit is open. The switch should normally be placed at the "RUN" position. Do not use this switch except to stop the engine in an emergency.



Bouton de démarrage

Ce bouton de démarrage (1) fait fonctionner le démarreur. Lorsqu'on enfonce le bouton, le démarreur lance le moteur. Pour les détails du démarrage, voir page 90.

Interrupteur d'arrêt du moteur

Votre moto est équipée d'un interrupteur d'arrêt du moteur (2). Sur la position "OFF", le circuit d'allumage est ouvert. Normalement cet interrupteur doit être placé sur la position "RUN". Ne pas utiliser cet interrupteur sauf en cas d'urgence.

Botón de arranque

Este botón de arranque (1) hace funcionar el arrancador. Oprima este botón y el arrancador arrancará el motor. Los detalles del modo de uso están indicados a la pág 91.

Interruptor de parada del motor

Su motocicleta está equipada de un interruptor de parada del motor (2). En la posición "OFF", el circuito del encendido estará abierto. Este interruptor deberá colocarse por lo normal en posición "RUN". No utilice este interruptor salvo en el caso de emergencia.

Anlasserknopf

Durch Drücken des Anlasserknopfes (1), wird der elektrische Anlasser betätigt, der seinerseits wieder den Motor in Gang bringt. Die Bedienung des Knopfes ist auf Seite 91 beschrieben.

Motorabschalter

Ihr Motorrad ist mit einem Motorabschalter (2) ausgerüstet. In der Stellung "OFF" (Aus) ist der Zündkreis geöffnet. Stellen Sie den Schalter normalerweise auf die Stellung "RUN" (Lauf). Benutzen Sie diesen Schalter, nur im Notfall.

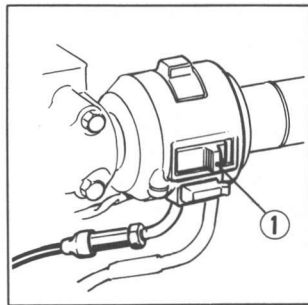
Headlight Switch

The headlight switch (1) has three positions; "H", "P" and "OFF" marked by a dot to the right of "P".

H: Headlight, taillight, position light and meter lights on.

P: Position light, taillight and meter lights on.

OFF (dot): Headlight, taillight, position light and meter lights off.



Commutateur du phare

Le commutateur du phare (1) a trois positions: "H", "P" et "OFF" étant cette dernière marquée par un petit point sur la droite de "P".

H: Phare, feu arrière, feu de position, et éclairage des compteurs seront, allumés.

P: Feu de position, allumé.

OFF Arrêt (Point): Phare, feu arrière, feu de position, et éclairage des compteurs, coupés.

Interruptor del faro

El interruptor del faro (1) tiene tres posiciones: "H", "P" y "OFF", esta última está marcada por un puntito situado a la derecha de "P".

H: Faro, lámpara trasera, lámpara indicadora de posición y lámparas de indicadores estarán encendidos.

P: Lámpara indicadora de posición estará encendida.

OFF (puntito): Faro, lámpara trasera, lámpara indicadora de posición y lámparas de indicadores estarán apagados.

Scheinwerferschalter

Der Scheinwerferschalter (1) hat drei Stellungen: "H", "P" und "OFF" (Aus), gekennzeichnet durch einen Punkt rechts von "P".

H: Scheinwerfer, Schlußleuchte, Standlicht und Anzeigelampen der Instrumente eingeschaltet.

P: Standlicht eingeschaltet

OFF Aus (Punkt): Scheinwerfer, Schlußleuchte, Standlicht und Anzeigelampen der Instrumente ausgeschaltet.

Headlight Dimmer Switch

Push the dimmer switch (1) to "H" to select high beam or to "Lo" to select low beam.

Passing Light Control Switch

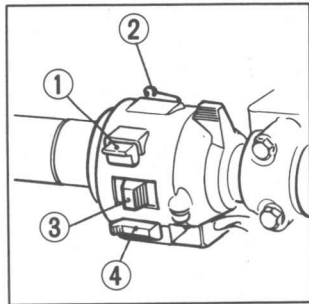
When this switch (2) is pressed, the headlight flashes on to signal approaching cars or when passing.

Turn Signal Switch

To signal a left turn, move the switch (3) to the "L" position. To signal a right turn, move the switch to the "R" position. Press to turn signal off.

Horn Button

When this button (4) is pressed the horn sounds.



Inverseur code-phare

Déplacer l'interrupteur (1) vers "H" pour choisir le faisceau du feu de route et vers "Lo" pour obtenir un faisceau rapproché.

Commande des feux de dépassement

Exercer une pression sur le bouton (2) pour le fonctionnement de l'avertisseur lumineux pour dépassement.

Commande de clignotants

Passer le commutateur (3) à la position "L" pour indiquer le virage à gauche, et à "R" pour le virage à droite. Enfoncer pour annuler le signal.

Commande d'avertisseur

Exercer une pression sur le bouton d'avertisseur (4) pour assurer le fonctionnement de l'avertisseur sonore.

Interruptor del faro

Presionar el interruptor del faro (1) hacia la posición "II" para seleccionar el foco alto y hacia la posición "Lo" para seleccionar el foco bajo.

Interruptor de mando de la luz de paso

Al oprimir este interruptor (2), el faro ilumina para dar indicaciones a vehiculos o para pasar.

Interruptor de señales de cruce

Coloque el interruptor (3) en la posición "L" para indicar vuelta a la izquierda, o en la posición "R" para vuelta a la derecha. Presionar para desconectar la señal.

Interruptor de bocina

Al oprimir este interruptor (4), sonará la bocina.

Scheinwerfer-Abblendschalter

Den Abblendschalter (1) für Fernlicht auf "H", und für Abblendlicht auf "Lo" schieben.

Lichthupenschalter

Wenn Sie diesen Schalter (2) drücken, leuchtet der Scheinwerfer auf, um entgegenkommende Fahrzeuge, oder Fahrzeuge beim Überholen zu warnen.

Blinkleuchterschalter

Um eine Linkswendung anzuzeigen, stellen Sie den Schalter (3) auf die Stellung "L". Um eine Rechtswendung anzuzeigen, stellen Sie den Schalter (3) auf die Stellung "R". Zum Ausschalten der Blinkerbetätigung drücken.

Hupenschalter

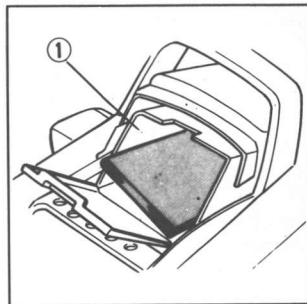
Wenn Sie diesen Schalter (4) drücken, ertönt die Hupe.

Document Bag

The document bag (1) is in the storage compartment at the rear of the seat.

Unlock the helmet holder and pull the latches (2) back to unlock the seat.

This owner's manual and other documents should be stored in the vinyl bag. When washing your motorcycle, be careful not to flood this area with water.

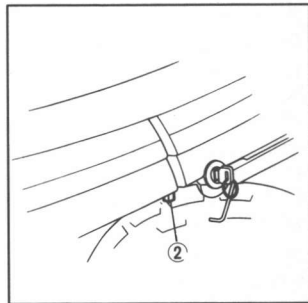


Sac pour documents

Le sac pour documents (1) se trouve dans le compartiment de rangement à l'arrière de la selle.

Déverrouiller le porte-casque et retirer les verrous (2) vers l'arrière pour libérer le siège.

Garder ce manuel du conducteur et les documents dans le sac en vinyle. Faire attention, quand on lave la motor, à ne pas inonder d'eau cet endroit.



Saco para documentos

El saco para documentos (1) está en el compartimiento situado en la parte trasera del asiento.

Libere el portacascos y tire de los cierres (2) para liberar el asiento.

Guarde este manual y otros documentos en el saco de vinilo. Cuando lave su motocicleta tenga cuidado de no inundar este lugar de agua.

Dokumentenbeutel

Der Dokumentenbeutel (1) befindet sich im Aufbewahrungsfach hinten an der Sitzbank.

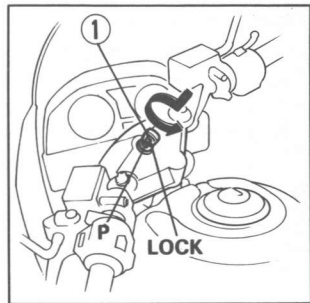
Den Sturzhelmhalter aufschließen und die Klinken (2) zurückziehen, um den Sitz zu öffnen.

Dieses Fahrer-Handbuch und andere Dokumente sollten im Vinylbeutel aufbewahrt werden. Beim Waschen des Motorrads darauf achten, daß dieser Teil nicht mit Wasser vollgespritzt wird.

Steering Lock

The steering can be locked when the ignition switch (1) is in "LOCK" position.

Turn the handlebar all the way to the steering stop, either to the left or right (G, ND type: right only), insert the key at the "OFF" position turn it counterclockwise to "P" or "LOCK" position while pushing in and then remove the key. To unlock, only turn the key clockwise.



Verrouillage du guidon

Le guidon peut être bloqué à clé lorsque l'interrupteur d'allumage (1) est mis sur la position "LOCK". Tourner le guidon à fond jusqu'à ce qu'il s'arrête sur la gauche ou la droite (Type G, ND: droite seulement), insérer la clé à la position "OFF", tourner la clé dans le sens inverse des aiguilles d'une montre sur la position "P" ou "LOCK" en la poussant vers le bas, et ensuite, retirer la clé. Pour débloquer, tourner simplement la clé à droite.

Bloqueador del Manubrio

El manubrio puede bloquearse cuando el interruptor del encendido (1) esté colocado en la posición "LOCK".

Gire el manubrio completamente a la izquierda o a la derecha (Tipo G, ND: derecho solamente) hasta el fin de su curso, inserte la llave en la posición "OFF", gírela en el sentido inverso de las manecillas de un reloj hasta la posición "P" o "LOCK" mientras que se la empuja hacia adentro, luego, retire la llave. Para desbloquear el manubrio, gire la llave en el sentido del movimiento de las manecillas de un reloj simplemente.

Lenkerschloß

Die Lenkung kann verriegelt werden, indem Sie das Zündschloß (1) auf die Stellung "LOCK" (Verriegelt) stellen.

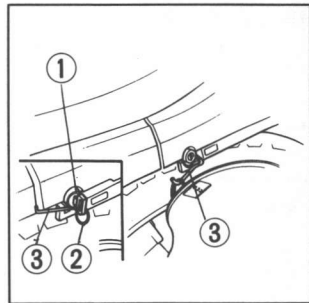
Drehen Sie die Lenkstange bis zum Anschlag entweder nach links oder rechts (Typ G, ND: nur nach rechts) stecken Sie den Zündschlüssel in der "OFF" - Stellung in das Zündschloß, drehen diesen entgegen dem Uhrzeigersinn bis zur Stellung "P" oder "LOCK" während Sie ihn gleichzeitig hineindrücken, und ziehen Sie dann den Schlüssel ab. Zum Aufschließen drehen Sie den Schlüssel einfach nach rechts.

Helmet Holder

The helmet holder (1) eliminates the need for carrying your helmet after parking. The holder can be locked to help prevent theft.

1. Unlock the holder with the key (2).
2. Hang your helmet on the holder pin (3) and push in the holder pin (3).

WARNING: The helmet holder is designed for helmet security while parking. Do not operate the motorcycle with a helmet attached to the holder.



Porte-casques

Le porte-casques (1) élimine votre souci de porter toujours votre casque après avoir stationné votre moto. Le porte-casques peut être verrouillé pour prévenir le vol.

1. Déverrouiller le porte-casques à l'aide de la clé (2).
2. Accrocher le casque au crochet (3) et enfoncer le crochet (3).

ATTENTION: Le porte-casque est conçu pour garder le casque durant le stationnement. Ne pas conduire la moto en laissant le casque accroché au porte-casque.

Porta-cascos

El porta-cascos (1) elimina la molestia de llevar su casco consigo despues de que haya estacionado su moto. El porta-cascos puede bloquearse para prevenir robos.

1. Desbloquee el porta-cascos con la llave (2).
2. Cuelgue el casco del pasador (3) y presione el pasador (3).

ATENCIÓN: El porta-casco está diseñado para guardar el casco durante el estacionamiento de la moto. No conduzca la moto dejando el casco colgado al porta-casco.

Sturzhelmhalter

Der Sturzhelmhalter (1) erspart es Ihnen, Ihren Sturzhelm nach dem Parken mit sich zu tragen. Der Halter kann abgeschlossen und damit ein Diebstahl verhindert werden.

1. Schließen Sie den Halter mit dem Schlüssel (2) auf.
2. Hängen Sie Ihren Sturzhelm an den Halterstift (3) und drücken Sie den Stift hinein.

WARNUNG: Der Sturzhelmhalter dient beim Parken zum Sichern des Sturzhelmes. Fahren Sie nicht mit dem Motorrad, wenn ein Sturzhelm am Halter befestigt ist.

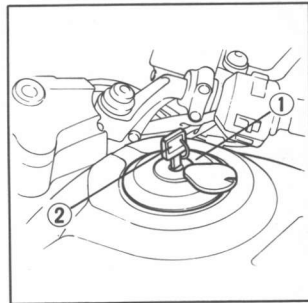
FUEL AND OIL

Fuel Tank

The fuel tank holds 15 liters (4.0 U.S. gal., 3.3 Imp. gal.) including the 2.5 liters (0.7 U.S. gal., 0.5 Imp. gal.) in the reserve supply. To open the fuel tank cap (1), insert the key (2) and turn it clockwise. The cap is hinged and will lift up. Use low-lead gasoline with an Octane number of 91 or higher.

WARNING:

- Do not overfill the tank (there should be no fuel in the filler neck). After refueling, make sure the tank cap is closed securely and the cap latch is locked.
- Gasoline is extremely flammable and is even explosive under certain conditions. Whenever the tank cap is open, be sure the engine is stopped and that there are no lighted cigarettes or flames nearby.



ESSENCE ET HUILE

Réservoir d'essence

Pour ouvrir la trappe du réservoir d'essence (1), introduire la clé (2) dans le verrou et la faire tourner dans le sens des aiguilles d'une montre. La trappe, montée sur charnière, se soulève. Le réservoir d'essence contient 15 litres, y compris les 2,5 litres de la réserve. Utiliser de l'essence à faible teneur en plomb avec un indice d'octane de 91 ou plus.

ATTENTION:

- Ne pas déborder le réservoir (le goulot de remplissage ne doit pas être rempli d'essence). Après le remplissage à nouveau, s'assurer que le bouchon soit fixé fermement et le loquet, bien berrouillé.
- L'essence est inflammable, et elle peut exploser dans certaines conditions. Lorsque le bouchon est ouvert, s'assurer que le moteur est arrêté, et que des cigarettes allumées ou des flammes ne se trouvent pas à proximité.

COMBUSTIBLE Y ACEITE

Depósito de combustible

Para abrir la tapa (1) del depósito de combustible, insertar la llave de encendido (2) y girarla hacia la derecha. La tapa está abisagrada y se levantará hacia arriba. El depósito de combustible tiene una 15 litros, incluyendo los 2,5 litros en el depósito de reserva. Usar gasolina de poco contenido de plomo y de 91 octanos o más.

ATENCIÓN:

- No llene excesivamente el depósito (no deberá encontrarse ningún combustible en el cuello de suministro.) Después del relleno, asegúrese de que la tapa de la boca del depósito esté firmemente cerrada y que la aldaba, debidamente bloqueada.
- La gasolina es extremadamente inflamable y hasta explosiva bajo ciertas condiciones. Cuando la tapa del depósito esté abierta, asegúrese de que el motor esté apagado y de que no haya cigarrillos encendidos o fuego cerca.

BENZIN UND ÖL

Benzintank

Der Kraftstofftank hat ein Fassungsvermögen von 15 Liter einschließlich 2,5 Liter Reserve. Zum Öffnen des Verschlußdeckels (1) den Zündschlüssel (2) einstecken und im Uhrzeigersinn drehen. Der Deckel ist an einem Scharnier befestigt und wird hochgeklappt. Nur bleiarms Benzin mit einer Oktanzahl von 91 oder höher verwenden.

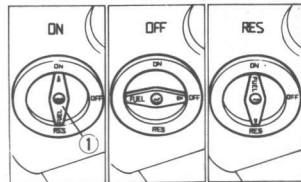
WARNUNG:

- Machen Sie den Benzintank nicht zu voll (im Einfüllstutzen darf sich kein Benzin befinden). Achten Sie nach dem Auftanken darauf, den Einfüllverschluß fest zu schließen und den Klinke einzurasten.
- Benzin ist außerordentlich leicht entzündlich und kann unter bestimmten Bedingungen sogar explodieren. Bei geöffnetem Einfüllverschluß sollten Sie darauf achten, daß der Motor abgestellt ist und daß sich keine brennenden Zigaretten oder offene Flammen in der Nähe befinden.

Fuel Valve

Manual Fuel Valve

The manual fuel valve (1) is under the left side of the fuel tank. Set it to ON for normal operation or RES when you start to run out of the main fuel supply. The OFF setting is only for long term storage or servicing of fuel system components.



(1) Fuel valve in normal operating position

Robinet d'essence

Robinet d'essence manuel

Le robinet d'essence manuel (1) est implanté sous le réservoir d'essence, du côté gauche. En règle générale, il convient de le positionner sur ON (débit); passer sur RES (réserve) lorsque l'essence ne coule plus sur la position ON. La position OFF (arrêt) ne doit être utilisée que lorsque la machine n'est pas utilisée pendant une période prolongée ou lorsque l'on doit procéder à des travaux au niveau du circuit de carburant.

(1) Robinet d'essence en position normale de débit

Válvula de paso de combustible

Válvula manual de paso de combustible

La válvula manual de paso de combustible (1) está ubicada debajo del lateral izquierdo del depósito de combustible. Colocarla en la posición "ON" para la operación normal, y en la posición "RES" cuando se enciende la luz de reserva. La posición "OFF" se usa solamente para largos períodos de almacenamiento o para reparar el sistema de alimentación de combustible de la motocicleta.

(1) Válvula de paso del combustible en la posición normal de conducción.

Benzinhahn

Manueller Benzinahn

Der manuelle Benzinahn (1) befindet sich unter der linken Seite des Kraftstofftanks. Für normalen Betrieb auf "ON" (Auf) oder auf "RES" (Reserve) stellen, wenn der Hauptkraftstoffvorrat zu Ende geht. Die Stellung "OFF" (Zu) ist nur für längere Stilllegung oder zum Warten der Kraftstoffsystemkomponenten zu benutzen.

(1) Stellung des Kraftstoffhahns bei normalem Betrieb

Reserve Fuel

When the main fuel supply is gone, turn the fuel valve to RES. The reserve fuel supply is 4 ℓ (1 U.S. gal, 0.9 Imp. gal.) so refill the tank as soon as possible then switch the valve back to ON.

WARNING:

- Know how to operate the fuel valve while riding the motorcycle. You may avoid a sudden stop in traffic.
- Be careful not to touch any hot engine parts while operating the fuel valve.

NOTE: Do not operate the machine with the fuel valve in the RES position after refueling. You may run out of fuel, with no reserve.

Réserve

Passer sur la position RES lorsque l'essence n'est plus débitée sur la position ON. La réserve est d'environ 4 ℓ; il convient donc de faire le plein dès que possible et de ramener le robinet sur la position ON.

ATTENTION:

- Apprendre à vous servir du robinet d'essence quand la motocyclette se déplace. Vous éviterez ainsi de vous arrêter brutalement en pleine circulation.
- Faire attention de ne pas toucher des organes moteur encore chauds au moment du réglage du robinet d'essence.

NOTE: Ne pas rouler en conservant le robinet d'essence sur la position "RES" après avoir fait le plein. L'on risquerait, en effet de tomber en panne sèche et de se trouver sans réserve.

Cumbustible de la reserva

Cuando se agote el combustible de suministro principal, girar la llave a la posición "RES". La cantidad de combustible de reserva es de 4 litros. En este estado, echar gasolina cuanto antes y luego volver a colocar la válvula en la posición "ON".

ATENCION:

- **Sepa como accionar la válvula de paso del combustible mientras monta en la motocicleta. De este moto podrá evitar paradas repentinas durante el tráfico.**
- **Tenga cuidado de no tocar ninguna de las partes calientes del motor mientras acciona la válvula de paso del combustible.**

NOTA: No arranque la máquina mientras la válvula de paso del combustible esté en la posición RES después de teóstar. Podría quedarse sin combustible, sin tener reserva.

Reservekraftstoff

Wenn der Hautkraftstoffvorrat zur Neige geht, den Benzinhahn auf "RES" drehen. Der Reservekraftstoffvorrat beträgt 4 l, daher den Tank so bald wie möglich nachfüllen, dann den Hahn wieder auf "ON" zurückdrehen.

WARNUNG:

- **Machen Sie sich mit den Sellungen des Kraftstoffhahns vertraut, damit Sie keinen Fehler machen, wenn Sie während der Fahrt den Hahn umstellen müssen. Ein plötzliches Anhalten in fließendem Verkehr ist zu vermeiden.**
- **Berühren Sie keine heißen Motorteile, wenn Sie den Kraftstoffhahn betätigen.**

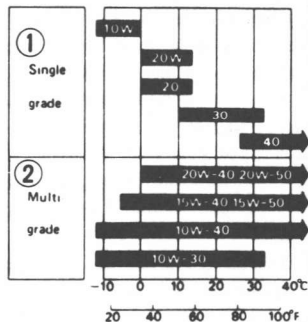
ZUR BEACHTUNG: Nach dem Auftanken nicht vergessen, den Benzinhahn wieder von RES (Reserve) auf ON (Auf) zu drehen. Anderfalls kann Ihnen der gesamte kraftstoffvorrat einschl. Reserve ausgehen, ohne daß sie rechtzeitig darauf aufmerksam gemacht werden.

Engine Oil

Good engine oil has many desirable qualities. Use only high detergent, quality motor oil certified on the container to meet or exceed requirements for service SE or SF. It is not necessary to use additives.

Viscosity:

Viscosity grade of engine oil should be based on average atmospheric temperature in your riding area. The following provides a guide to the selection of the proper grade or viscosity of oil to be used at various atmospheric temperatures.



Huile moteur

Une bonne huile moteur doit posséder beaucoup de qualités. N'utiliser que de l'huile de première qualité hautement détergente mentionnée sur le bidon, conforme ou supérieure aux conditions requises pour grade SE ou SF. Cependant il n'est pas nécessaire d'utiliser d'additifs.

Viscosité:

Le grade de viscosité de l'huile moteur doit être basé en fonction de la température atmosphérique. Concernant la sélection du grade de viscosité de l'huile, se reporter aux indications ci-après:

- (1) Monograde
- (2) Multigrade

Aceite para motor

El buen aceite para motor tiene muchas calidades deseadas. Utilice sólo aceite para motor de primera calidad, altamente detergente, certificado en el recipiente, conforme o superior a las condiciones requeridas para el grado de servicio SE or SF. El uso de aditivos no es necesario.

Viscosidad:

El grado de viscosidad del aceite para motor deberá basarse en las temperaturas atmosféricas de la región en que se conduce la moto. Se da a continuación una guía para seleccionar el grado de viscosidad del aceite que se debe utilizar en varias temperaturas atmosféricas.

- (1) Unigrado
- (2) Multigrado

Motoröl

Gutes Motoröl hat viele wünschenswerte Qualitäten. Verwenden Sie nur erstklassiges Motoröl mit hoher Detergentwirkung der Klasse SE oder SF. Auf dessen Behälter vermerkt, daß es die Anforderung der Wartungsvorschrift erfüllt oder überschreitet. Von der Verwendung von geglichen Öl-zusatzmitteln wird abgeraten.

Viskosität:

Die Viskosität des zu verwendenden Motoröls sollte der durchschnittlichen Außentemperatur ihres Fahrgebietes angepaßt sein. Die folgende Tabelle soll Ihnen bei der Wahl der geeignetsten Qualität und Viskosität des Motoröls je nach den saisonbedingten Temperaturverhältnissen behilflich sein.

- (1) Einbereichsöl
- (2) Mehrbereichsöl

PRE-RIDING INSPECTION

Prior to starting your motorcycle, perform a general inspection as a matter of habit to make sure that the motorcycle is in good, safe riding condition.

Check the following items and if adjustment or servicing is necessary, refer to the appropriate section in the manual.

Engine oil level – Check the level and add if necessary.

Fuel level – Fill fuel tank when necessary.

Radiator reserve tank coolant level – Check the level and add if necessary.

Brakes – Check the brake lines for leaks, check brake fluid level.

INSPECTION AVANT CONDUITE

Avant la mise en marche, prendre l'habitude de vérifier que la moto se trouve en bon état de conduite et de sécurité.

Vérifier les items suivants et, s'il faut quelques réglages ou travaux d'entretien, se reporter à la section correspondante du présent manuel pour les détails des traitements.

Niveau d'huile moteur – Vérifier le niveau et ajouter, si nécessaire.

Essence – Vérifier le niveau et faire le plein si nécessaire.

Niveau du liquide de refroidissement du réservoir auxiliaire du radiateur. – Vérifier le niveau et ajouter, si nécessaire.

Freins – Vérifier la tuyauterie des freins pour voir s'il y ait quelque fuite de l'huile, et en même temps, vérifier le niveau du liquide de frein.

INSPECCION ANTES DE PUESTA EN MARCHA

Antes de poner su motocicleta en marcha, se aconseja efectuar una inspección general para asegurarse de que la motocicleta esté en buen estado y que pueda usarla con toda seguridad. Esta inspección deberá efectuarse como hábito.

Revise los siguientes ítems y, si algún ajuste o servicio de mantenimiento sea necesario, haga referencia a la sección adecuada del presente manual.

Nivel del aceite para motor – Revise el nivel y agregue, si es necesario.

Nivel del combustible – Llene el depósito de combustible cuando es necesario.

Nivel del líquido de refrigeración del depósito de reserva del radiador – Revise el nivel y agregue, si es necesario.

Frenos – Revise la tubería de los frenos para ver si haya algún escape del aceite, y revise el nivel del líquido de freno.

ÜBERRÜFUNG VOR DEM FAHREN

Bevor Sie mit Ihrem Motorrad fahren, sollten Sie es sich zur Gewohnheit machen, eine allgemeine Überprüfung vorzunehmen, um sicherzustellen, daß sich das Motorrad in guter und sicherer Fahrbereitschaft befindet.

Nehmen Sie die nachfolgend aufgeführten Überprüfungen vor und beziehen Sie sich auf den entsprechenden Teil der Betriebsanleitung, falls Einstellungen oder Wartungsarbeiten erforderlich sind.

Motorölstand – Ölstand überprüfen und gegebenenfalls Öl nachfüllen.

Benzinstand – Den Benzintank gegebenenfalls auffüllen.

Kühlerreservetank-Kühlwasserstand – Wasserstand überprüfen und gegebenenfalls Wasser nachfüllen.

Bremsen – Nachprüfen, ob die Bremsbeläge beschädigt sind, Bremsflüssigkeitsstand überprüfen.

Tires – Check the air pressure and the tires for wear or damage.

Battery electrolyte – Check the level and add if necessary.

Throttle operation – Check throttle operation, cable routing and free play.

Correct or replace if necessary.

Lighting – See if all lights operate properly.

Drive chain – Check condition of drive chain and measure the chain tension. Adjust if the chain tension is incorrect. Lubricate if it appears dry. Replace if it is badly worn or damaged.

Pneus – Vérifier la pression des pneus et l'état d'usure ou dommage des mêmes.

Electrolyte de la batterie – Vérifier le niveau et ajouter, si nécessaire.

Fonctionnement de la poignée des gaz – Vérifier le bon état de fonctionnement de la poignée des gaz, pose des câbles, et jeu libre. Régler ou remplacer, si nécessaire.

Eclairage – S'assurer que tous les feux fonctionnent correctement.

Chaîne de transmission – Mesurer le jeu; la dureté d'articulation due à une lubrification négligée ou autres conditions essentielles à la bonne conduite.

- Llantas** – Revise la presión del aire, estado de desgaste o daño de las llantas.
- Electrólito de la batería** – Revise el nivel y agregue, si es necesario.
- Funcionamiento del acelerador** – Revise el estado de funcionamiento del acelerador, instalación de sus cables, y sus juegos libres. Corrija o reemplace, si es necesario.
- Iluminación** – Revise si todas las lámparas funcionen normalmente.
- Cadena de transmisión** – Mida el juego; la dureza de operación debido a lubricación inadecuada y otras condiciones esenciales para suave funcionamiento.

-
- Reifen** – Reifendruck und Reifen auf Abnutzung oder Beschädigung überprüfen.
- Batterieelektrolyt** – Elektrolytstand überprüfen und gegebenenfalls Elektrolyt nach füllen.
- Vergaserbetätigung** – Gasdrehgriff und Gaszug auf einwandfreie Funktion und Spiel überprüfen. Gegebenenfalls richtig einstellen oder auswechseln.
- Beleuchtung** – Nachprüfen, ob alle Leuchten und Anzeigelampen einwandfrei funktionieren.
- Antriebskette** – Kettenspannung messen; Kette auf übermäßigen Verschleiß infolge ungenügender Schmierung oder sonstiger Strapazen überprüfen.

STARTING THE ENGINE

NOTE: The electric system is designed to prevent electric starting if the transmission is in gear, unless the clutch is disengaged. However, it is recommended that the transmission be placed in neutral before attempting to start the engine.

WARNING: Exhaust gases contain poisonous carbon monoxide. Never run the engine in a closed garage or confined area.

1. Make sure the transmission is in neutral and the fuel valve is ON.
2. Insert the key in the ignition switch and turn to ON. The neutral indicator (green) and oil pressure warning light (red) should go on.
3. Make sure the engine stop switch is in RUN.

DEMARRAGE DU MOTEUR

NOTE: Le système électrique est conçu et construit de sorte qu'il empêche le démarrage électrique lorsque la transmission est engagée, à moins que l'embrayage est dégagé. Toutefois, il est recommandé que la transmission soit mise au point mort avant de tenter de démarrer le moteur.

ATTENTION: Les gaz d'échappement contiennent de l'oxyde de carbone poison. Ne jamais faire tourner le moteur dans un garage fermé ou dans un endroit clos.

1. S'assurer que la boîte de vitesses est au point-mort et que le robinet d'essence est sur ON (ouvert).
2. Insérer la clé dans l'interrupteur d'allumage et la tourner sur la position ON. Le témoin du point mort (vert) et l'indicateur lumineux de pression d'huile (rouge) seront allumés.
3. S'assurer que l'interrupteur d'arrêt du moteur soit mis sur la position RUN.

ARRANQUE DEL MOTOR

NOTA: El sistema eléctrico está diseñado para que impida el arranque eléctrico cuando la transmisión esté engranada, a menos que el embrague esté embragado. Se recomienda, en todo caso, que coloque la transmisión en el punto muerto antes de ensayar a arrancar el motor.

ATENCIÓN: El gas de escape contiene el monóxido de carbono venenoso. No haga nunca correr el motor en un garaje cerrado o en un lugar confinado.

1. Cerciorarse de que la transmisión esté en punto muerto y que la válvula de combustible esté en la posición ON.
2. Inserte la llave en el interruptor del encendido y colóquela en posición ON. La lámpara indicadora de neutro (verde) y la de aviso de presión del aceite (roja) estarán encendidas.
3. Asegúrese de que el interruptor de parada del motor esté colocado en posición RUN.

ANLASSEN DES MOTORS

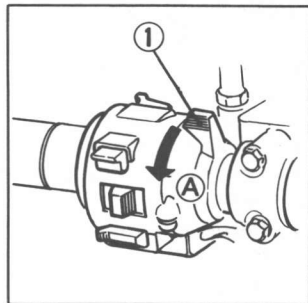
ZUR BEACHTUNG: Die elektrische Anlage ist so konzipiert, daß der Motor nicht elektrisch angelassen werden kann, wenn ein Gang eingelegt ist, außer bei ausgerückter Kupplung. Es ist jedoch empfehlenswert, vor Anlassen des Motors das Getriebe auf Leerlauf einzustellen.

WARNUNG: Auspuffgase enthalten giftiges Kohlenmonoxid. Lassen Sie daher den Motor niemals in einer geschlossenen Garage oder in einer schlecht gelüfteten Werkstatt laufen.

1. Vergewissern Sie sich, daß das Getriebe auf Leerlauf gestellt und der Benzinhahn aufgedreht (ON) ist.
2. Stecken Sie den Zündschlüssel in das Zündschloß und drehen Sie ihn auf "ON" (Ein). Hierbei sollten die Leerlauf-Anzeigelampe (grün) und Öldruck-Warnlampe (rot) aufleuchten.
3. Vergewissern Sie sich, daß sich der Motorabschalter in der Stellung "RUN" (Lauf) befindet.

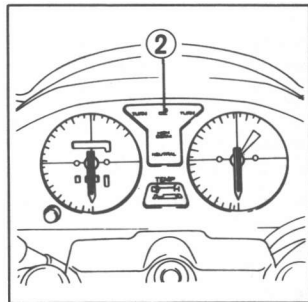
4. Pull the choke lever (1) back all the way to the fully open position (A), if the engine is cold.
5. Press the starter button.
6. Warm up the engine by opening and closing the throttle until it runs smoothly, with the choke closed.

CAUTION: The oil pressure warning light (2) should go off within a few seconds after the engine is started. If the light remains on, turn off the engine immediately and check the oil level. If the level is adequate, do not operate the motorcycle until the lubrication system has been examined by a qualified mechanic.



4. Tirer le levier de starter (1) à fond en arrière pour le mettre en position d'ouverture complète (A) si le moteur est froid.
5. Appuyer sur le bouton de démarrage.
6. Faire chauffer le moteur en donnant des gaz puis en les coupant jusqu'à ce que le moteur tourne régulièrement. Pour cette opération, le starter doit être fermé.

PRECAUTION: Si le témoin de pression d'huile s'allume après le démarrage du moteur, l'arrêter immédiatement et vérifier le niveau d'huile du moteur. Ne pas faire tourner le moteur si la pression d'huile est insuffisante.



4. Tire de la palanca del estrangulador (1) hacia atrás hasta la posición completamente abierta (A) si el motor estuviese frío.
5. Presionar el botón de arranque.
6. Calentar el motor abriendo y cerrando el acelerador hasta que éste funcione suavemente, con el estrangulador cerrado.

PRECAUCIONES: La lámpara de aviso de la presión de aceite (2) deberá apagarse dentro de pocos segundos después de que haya arrancado el motor. Si la lámpara se quede encendida, inmediatamente pare el motor y revise el nivel del aceite. Si el nivel está correcto, no ponga la motocicleta en marcha hasta que se haya examinado completamente el sistema de lubricación por un mecánico capacitado.

-
4. Den Chokehebel (1) bis zum Anschlag auf die ganz geöffnete Stellung (A) ziehen, wenn der Motor kalt ist.
 5. Den Anlasserknopf drücken.
 6. Durch mehrmaliges Auf- und Zudrehen des Gasdrehgriffs den Motor warmlaufen lassen, bis er bei geschlossenem Choke gleichmäßig läuft.

VORSICHT. Die Öldruck-Warnlampe (2) sollte einige Sekunden nach Anlassen des Motors erlöschen. Falls die Lampe weiterhin aufleuchtet, sollten Sie den Motor sofort abstellen und den Ölstand überprüfen. Falls der Ölstand ausreichend ist, sollten Sie das Motorrad erst nach Überprüfen der Umlaufschmierung durch einen qualifizierten Mechaniker fahren.

BREAK-IN PROCEDURE

1. Maximum continuous engine speed during the first 1,000 km (600 miles) must not exceed 5,000 min^{-1} (rpm).
2. Increase the maximum continuous engine speed by 2,000 min^{-1} (rpm) between odometer readings of 1,000 and 1,600 km (600 and 1,000 miles). Do not exceed 7,000 min^{-1} (rpm). Vary speeds frequently, and use full throttle for short spurts only.
3. Never lug the engine with excessive throttle at low engine speeds. This rule is applicable not only during break-in but at all times.
4. Upon reaching an odometer reading of 1,600 km (1,000 miles), you can subject the motorcycle to full throttle operation, however, do not exceed 11,500 min^{-1} (rpm) [SW: 10,500 min^{-1} (rpm)] at any time.

RODAGE

1. Au cours des premiers 1.000 kilomètres, limiter la vitesse continue du moteur à 5.000 min^{-1} (t.p.m.).
2. Augmenter la vitesse continue maximum du moteur jusqu'à 2.000 min^{-1} (t.p.m.) pendant les prochains 1.000 à 1.600 km selon l'indication de l'odomètre de la moto. La vitesse maximum ne doit pas excéder 7.000 min^{-1} (t.p.m.). Changer la vitesse souvent en faisant jouer la pédale de changement de vitesses, et éviter la conduite à plein gaz sauf en occasions peu fréquentes momentanées.
3. Ne jamais entraîner le moteur à contrainte trop lourde imposée au moteur. Cette règle est applicable non seulement pendant le rodage mais aussi pour toute la durée de votre moto.
4. Lorsque la lecture de l'odomètre est atteinte à 1.600 km, une conduite à plein admission des gaz peut être effectuée. Toutefois la vitesse maximum du moteur ne doit pas dépasser 11.500 min^{-1} (t.p.m.) [SW: 10.500 min^{-1} (t.p.m.)]

RODAJE

1. Durante los primeros 1.000 kilómetros, el régimen máximo continuo del motor no deberá exceder 5.000 min^{-1} (rpm).
2. Durante el curso de 1.000 km a 1.600 km de la lectura del odómetro, aumente el régimen máximo continuo del motor hasta 2.000 min^{-1} (rpm). Pero esto no deberá exceder 7.000 min^{-1} (rpm). Cambie frecuentemente las velocidades, y corra a plena admisión de gas sólo para recorridos momentáneos.
3. Evite todas apreturas demasiado pesadas impuestas al motor al régimen bajo. Esta regla es aplicable no sólo durante el rodaje sino también en todo tiempo.
4. Al llegar al 1.600 km de la lectura del odómetro, se puede correr la moto a plena admisión de gas. Sin embargo, el régimen continuo del motor no debe exceder 11.500 min^{-1} (rpm) [SW: 10.500 min^{-1} (rpm)] en todo tiempo.

EINFAHREN

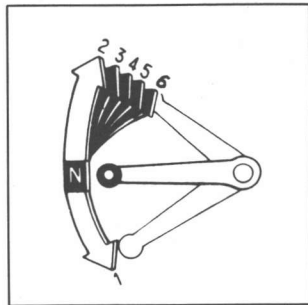
1. Die maximale Dauerdrehzahl des Motors darf während den ersten 1.000 km 5.000 min^{-1} (U/min.) nicht überschreiten.
2. Erhöhen Sie die maximale Dauerdrehzahl des Motors um 2.000 min^{-1} (U/min.) zwischen Kilometerstand 1.000 km und 1.600 km. Drehen Sie den Motor nicht höher als 7.000 min^{-1} (U/min.). Fahren Sie häufig mit verschiedenen Geschwindigkeiten und drehen Sie den Gasdrehgriff nur für kurze Spurts ganz auf.
3. Versuchen Sie niemals, den Motor bei niedriger Drehzahl mit Vollgas hochzudrehen. Diese Regel gilt nicht nur für das Einfahren, sondern ist jederzeit zu beachten.
4. Bei Erreichen eines Kilometerstandes von 1 600 km können Sie das Motorrad mit Vollgas fahren, die Drehzahl des Motors sollte jedoch niemals 11.500 min^{-1} (U/min.) [SW: 10.500 min^{-1} (U/min.)] überschreiten.

RIDING THE MOTORCYCLE

WARNING:

- Review Motorcycle Safety (pages 8—12) before you ride.
- **Make sure the side stand is fully retracted before riding the motorcycle. If the stand is extended, it may interfere with control during a left turn.**

1. Warm up the engine.
2. With the engine idling, squeeze the clutch lever and shift into low (1st) by depressing the gear shift pedal.
3. Slowly release the clutch lever while gradually picking up speed. Coordination of these two operations will assure a smooth start.
4. When the motorcycle attains smooth forward motion, slow down the clutch again and shift into 2nd by raising the shift-pedal. Do the same for the other gears.



CONDUITE

ATTENTION:

- **Avant de piloter, relire les indications données sous "La sécurité à moto" (page 8 à 12).**
 - **Ne pas prendre la route sans s'être assuré que la béquille latérale est entièrement repliée. Une béquille déployée générerait dans les virages à gauche.**
1. Faire chauffer le moteur.
 2. Le moteur tournant au ralenti, presser le levier d'embrayage et faire passer la pédale à la première vitesse.
 3. Libérer progressivement l'embrayage tout en accélérant le moteur à l'aide de la poignée des gaz. L'équilibrage de ces deux actions assure un démarrage en douceur.
 4. Lorsqu'une certaine vitesse est atteinte, couper les gaz et presser de nouveau le levier d'embrayage et passer en second en amenant la pédale vers le haut. Procéder de même pour les autres vitesses.

CONDUCCION

ADVERTENCIA:

- **Revisar el apartado "Seguridad de la motocicleta" (páginas 9 a la 13) antes de conducir.**
 - **Asegurarse de que el soporte lateral esté completamente recogido antes de conducir la motocicleta. Si el soporte estuviese extendido podría interferir con el control durante un giro a la izquierda.**
1. Calentar el motor.
 2. Con el motor puesto en marcha en vacío, apretar la palanca de embrague y pasarla a la posición de primera velocidad oprimiendo el pedal de cambio.
 3. Soltar gradualmente la palanca de embrague, mientras se aumenta la velocidad poco a poco. El buen equilibrio de estas dos acciones asegura una puesta en marcha suave.
 4. Cuando la motocicleta alcanza cierta velocidad de marcha adelante suave, reducir la velocidad del motor, apretar la palanca de embrague de nuevo y pasarla a la segunda levantando el pedal de cambio. Repetir estas operaciones para otras velocidades.
-

FAHREN DES MOTORRADES

WARNUNG:

- **Lesen Sie den Abschnitt "Motorradsicherheit" (auf den Seiten 9–13 durch, bevor Sie losfahren.)**
 - **Vergewissern Sie sich, daß die Seitenstütze vollständig eingeklappt ist, bevor Sie mit dem Motorrad losfahren. Eine ausgeklappte Seitenstütze kann in einer Linkskurve aufsetzen und den Verlust der Kontrolle über das Motorrad verursachen.**
1. Lassen Sie den Motor warmlaufen.
 2. Ziehen Sie mit dem Motor im Leerlauf den Kupplungshebel an und rücken Sie den ersten Gang ein, indem Sie das Gangschaltpedal niederdrücken.
 3. Lassen Sie den Kupplungshebel langsam los, während Sie gleichzeitig etwas Gas geben. Eine richtige Abstimmung dieser beiden Bedienungsvorgänge garantiert ein weiches Anfahren.
 4. Sobald eine bestimmte Geschwindigkeit erreicht ist, drehen Sie das Gas zurück, ziehen den Kupplungshebel erneut an und drücken das Gangschaltpedal nach oben, um den zweiten Gang einzurücken. Wiederholen Sie diesen Vorgang auch für die restlichen Gänge.

5. Coordinate the throttle and brakes for smooth deceleration.
6. Both front and rear brakes should be used at the same time and should not be applied strongly enough to lock the wheel, or braking effectiveness may be greatly reduced and control of the motorcycle be difficult.

-
5. Les mouvements de la poignée des gaz doivent être coordonnés à l'action des freins pour assurer une décélération en douceur.
 6. Les freins avant et arrière doivent être actionnés en même temps, et ne doivent pas être appliqués tant fort que la roue soit complètement bloquée, autrement le rendement de freinage sera notablement réduit, entraînant la perte de contrôle de la moto.

5. Los movimientos del puño de acelerador deberán estar coordinados con la acción de los frenos para asegurar una deceleración suave.
6. Los frenos delantero y trasero deberán aplicar al mismo tiempo, y no se deben aplicar tan fuerte que se bloquee completamente las ruedas, de lo contrario, el rendimiento de frenaje será notablemente reducido, ocasionando la pérdida de control de la motocicleta.

-
5. Stimmen Sie Gas und Bremsen gegenseitig ab, um die Geschwindigkeit einwandfrei zu verringern.
 6. Vorder und Hinterradbremse sollten gleichzeitig und mit einer solchen Kraft betätigt werden, daß die Räder nicht blockiert werden, da sonst die Bremswirkung stark reduziert wird und Sie eventuell die Kontrolle über das Motorrad verlieren können.

MAINTENANCE SCHEDULE

Perform the Pre-ride Inspection at each scheduled maintenance period.

I : INSPECT AND CLEAN, ADJUST, LUBRICATE OR REPLACE IF NECESSARY

C : CLEAN R : REPLACE A : ADJUST L : LUBRICATE

ITEM	FREQUENCY	WHICHEVER COMES FIRST ↓ →	ODOMETER READING [NOTE (3)]							PAGE
			1,000 km (600 mi)	6,000 km (3,750 mi)	12,000 km (7,500 mi)	18,000 km (11,250 mi)	24,000 km (15,000 mi)	30,000 km (18,750 mi)	36,000 km (22,500 mi)	
	EVERY									
* FUEL LINES					I		I		I	
* FUEL STRAINER			C	C	C	C	C	C	C	
* THROTTLE OPERATION				I		I		I		122
* CARBURETOR-CHOKE				I		I		I		
* AIR CLEANER	NOTE (1)			R		R		R		118
CRANKCASE BREATHER	NOTE (2)		C	C	C	C	C	C	C	128
SPARK PLUGS			I	R	I	R	I	R		114
* VALVE CLEARANCE		I	I	I		I		I		
ENGINE OIL	YEAR	R		R		R		R		108
ENGINE OIL FILTER	YEAR	R		R		R		R		110
* CARBURETOR- SYNCHRONIZATION		I		I		I		I		
* CARBURETOR-IDLE SPEED		I	I	I	I	I	I	I		124
RADIATOR COOLANT				I		I		*R		168
* RADIATOR CORE				I		I		I		
* COOLING SYSTEM HOSES & CONNECTIONS				I		I		I		
DRIVE CHAIN			I, L EVERY 1,000 km (600 mi)							130

ITEM	FREQUENCY	WHICH EVER COMES FIRST ↓ →	ODOMETER READING [NOTE (3)]								PAGE
			EVERY	1,000 km (600 mi)	6,000 km (3,750 mi)	12,000 km (7,500 mi)	18,000 km (11,250 mi)	24,000 km (15,000 mi)	30,000 km (18,750 mi)	36,000 km (22,500 mi)	
			MONTH	I	I	I	I	I	I	I	
BATTERY	MONTH		I	I	I	I	I	I	I	160	
BRAKE FLUID	MONTH I 2 YEARS *R		I	I	*R	I	I	*R		138	
BRAKE PAD WEAR			I	I	I	I	I	I		140	
BRAKE SYSTEM		I		I		I		I		138	
* BRAKE LIGHT SWITCH				I		I		I		176	
* HEADLIGHT AIM				I		I		I			
CLUTCH FLUID	MONTH I 2 YEARS *R		I	I	*R	I	I	*R		126	
CLUTCH SYSTEM				I		I		I		126	
SIDE STAND				I		I		I		144	
* SUSPENSION				I		I		I		142	
* NUTS, BOLTS, FASTENERS		I		I		I		I			
** WHEELS				I		I		I			
** STEERING HEAD BEARING		I		I		I		I			

** IN THE INTEREST OF SAFETY, WE RECOMMEND THESE ITEMS BE SERVICED ONLY BY AN AUTHORIZED HONDA DEALER.

* SHOULD BE SERVICED BY AN AUTHORIZED HONDA DEALER, UNLESS THE OWNER HAS PROPER TOOLS AND SERVICE DATA AND IS MECHANICALLY QUALIFIED. REFER TO THE OFFICIAL HONDA SHOP MANUAL.

- NOTES:
- (1) Service more frequently when riding in dusty areas.
 - (2) Service more frequently when riding in rain, or at fully throttle.
 - (3) For higher odometer reading, repeat at the frequency interval established here.

PROGRAMME D'ENTRETIEN

A chaque entretien périodique prescrit dans le programme, effectuer les "Contrôles avant chaque utilisation".

I : CONTROLER ET NETTOYER, REGLER, GRAISSER OU, SI NECESSAIRE, REMPLACER

C : NETTOYER R : REMPLACER A : REGLER L : GRAISSER

POINT DE CONTROLE	FREQUENCE	CASSE PRESENTANT EN PREMIER ↓ →	INDICATION DU TOTALISATEUR KILOMETRIQUE (NOTE (3))						PAGE		
			TOUS LES	1 000 km (600 mi)	6 000 km (3 750 mi)	12 000 km (7 500 mi)	18 000 km (11 250 mi)	24 000 km (15 000 mi)		30 000 km (18 750 mi)	36 000 km (22 500 mi)
• CANALISATIONS D'ESSENCE				I	I	I	I	I			
• FILTRE A ESSENCE			C	C	C	C	C	C			
• FONCTIONNEMENT DE LA COMMANDE DES GAZ				I		I		I	122		
• STARTER				I		I		I			
• FILTRE A AIR		NOTE (1)		R		R		R	118		
• RENIFLARD DU CARTER MOTEUR		NOTE (2)	C	C	C	C	C	C	128		
• BOUGIES D'ALLUMAGE			I	R	I	R	I	R	114		
• JEU AUX SOUPAPES			I	I	I	I	I	I			
• HUILE MOTEUR		ANS	R		R		R		108		
• FILTRE A HUILE MOTEUR		ANS	R		R		R		110		
• SYNCHRONISATION DES CARBURATEURS			I		I		I				
• REGIME DE RALENTI			I	I	I	I	I	I	124		
• LIQUIDE DE REFROIDISSEMENT DANS LE RADIATEUR				I		I		*R	168		
• FAISCEAU DE RADIATEUR				I		I		I			
• DURITES ET RACCORDS DU CIRCUIT DE REFROIDISSEMENT				I		I		I			
• CHAINE SECONDAIRE				I, L TOUS LES 1,000 km (600 mi)					130		

POINT DE CONTROLE	FREQUENCE	CASSE PRESENTANT EN PREMIER ↓ →	INDICATION DU TOTALISATEUR KILOMETRIQUE (NOTE (3))							PAGE
			TOUS LES	1 000 km (600 mil)	6 000 km (3 750 mil)	12 000 km (7 500 mil)	18 000 km (11 250 mil)	24 000 km (15 000 mil)	30 000 km (18 750 mil)	
		BATTERIE	MOIS		I	I	I	I	I	I
LIQUIDE DE FREIN	MOIS I 2 ANS *R		I	I	*R	I	I	*R	138	
USURE DES PLAQUETTES DE FREIN			I	I	I	I	I	I	140	
SYSTEME DE FREINAGE		I				I		I	138	
* CONTACTEUR DE FEU STOP				I		I		I	176	
* REGLAGE DU PHARE				I		I		I		
LIQUIDE D'EMBRAYAGE	MOIS I 2 ANS *R		I	I	*R	I	I	*R	126	
SYSTEME D'EMBRAYAGE				I		I		I	126	
BEQUILLE LATERALE				I		I		I	144	
* SUSPENSION				I		I		I	142	
* ECROUS, BOULONS, FIXATIONS		I		I		I		I		
** ROUES				I		I		I		
** ROULEMENT DE TUBE DE DIRECTION		I		I		I		I		

** PAR MESURE DE SECURITE, IL EST RECOMMANDE DE NE CONFIER L'ENTRETIEN DE CES POINTS QU'A UN CONCESSIONNAIRE HONDA.

* L'ENTRETIEN DE CES POINTS DOIT ETRE CONFIE A UN CONCESSIONNAIRE HONDA, SAUF SI L'UTILISATEUR DISPOSE DE L'OUTILLAGE ET DES DONNEES D'ENTRETIEN APPROPRIES ET S'IL EST MECANIQUEMENT QUALIFIE. DANS CE CAS, IL SE REPORTERA AU MANUEL D'ATELIER HONDA OFFICIEL.

NOTES: (1) Augmenter la fréquence d'entretien en cas d'utilisation dans des régions poussiéreuses.

(2) Augmenter la fréquence d'entretien dans le cas d'un pilotage sous la pluie ou à pleins gaz.

(3) Pour des indications supérieures du totalisateur kilométrique, répéter les intervalles indiqués dans le tableau.

PROGRAMA DE MANTENIMIENTO

Efectuar la inspección antes de la conducción a cada intervalo de mantenimiento.

I : INSPECCIONAR Y LIMPIAR, AJUSTAR, LUBRICAR O CAMBIAR SI FUESE NECESARIO

C : LIMPIAR R : CAMBIAR A : AJUSTAR L : LUBRICAR

ITEM	FRECUENCIA	LO QUE ACONTEZCA PRIMERO ↓ →	INDICACIONES DEL CUENTAKI- LOMETROS (NOTA 3)							PÁGINA
			1 000 km (600 mi)	6 000 km (3 750 mi)	12 000 km (7 500 mi)	18 000 km (11 250 mi)	24 000 km (15 000 mi)	30 000 km (18 750 mi) *	36 000 km (22 500 mi)	
		CADA								
* TUBOS DE COMBUSTIBLE				I		I		I		
* COLADOR DE COMBUSTIBLE			C	C	C	C	C	C		
* OPERACION DEL ACELERADOR				I		I		I	123	
* CARBURADOR-ESTRANGULADOR				I		I		I		
* FILTRO DE AIRE	NOTA (1)			R		R		R	119	
RESPIRADERO DEL CARTER	NOTA (2)		C	C	C	C	C	C	129	
BUJIAS			I	R	I	R	I	R	115	
* LUZ DE VALVULAS			I	I	I		I	I		
ACEITE DEL MOTOR	ANO		R		R		R	R	109	
FILTRO DE ACEITE DEL MOTOR	ANO		R		R		R	R	111	
* CARBURADOR-SINCRONIZACION			I		I		I	I		
* CARBURADOR-RALENTI			I	I	I	I	I	I	125	
REFRIGERANTE DEL RADIADOR				I		I		*R	169	
* NUCLEO DEL RADIADOR				I		I		I		
* CONEXIONES Y MANGUERAS DEL SISTEMA DE ENFRIAMIENTO				I		I		I		
CADENA DE TRANSMISION			I, L CADA 1.000 km (600 mi)						131	

ITEM	FRECUENCIA	LO QUE ACONTEZCA PRIMERO ↓ →	INDICACIONES DEL CUENTAKILOMETROS (NOTA 3)							PAGINA
			1 000 km (600 mi)	6 000 km (3 750 mi)	12 000 km (7 500 mi)	18 000 km (11 250 mi)	24 000 km (15 000 mi)	30 000 km (18 750 mi)	36 000 km (22 500 mi)	
		CADA								
BATERIA	MES		I	I	I	I	I	I	161	
LIQUIDO DE FRENOS	MES I 2 ANOS *R		I	I	*R	I	I	*R	139	
DESGASTE DE LASPAS-TILLAS DEL FRENO			I	I	I	I	I	I	141	
SISTEMA DE FRENAJE		I		I		I		I	139	
* INTERRUPTOR DE LA LUZ DEL FRENO				I		I		I	177	
* ENFOQUE DEL FARO				I		I		I		
LIQUIDO DE EMBRAGUE	MES I 2 ANOS *R		I	I	*R	I	I	*R	127	
SISTEMA DE EMBRAGUE				I		I		I	127	
SOPORTE LATERAL				I		I		I	145	
* SUSPENSION				I		I		I	143	
* TUERCAS, PERNOS Y DISPOSITIVOS DE FIJACION		I		I		I		I		
** RUEDAS				I		I		I		
** COJINETE DEL CABEZAL DE DIRECCION		I		I		I		I		

** EN INTERES DE LA SEGURIDAD, RECOMENDAMOS QUE ESTOS ITEMS SEAN SERVIDOS SOLAMENTE POR UN CONCESIONARIO AUTORIZADO DE HONDA:

* DEBERAN SER SERVIDOS POR UN CONCESIONARIO AUTORIZADO DE HONDA A MENOS QUE EL PROPIETARIO DISPONGA DE LAS HERRAMIENTAS APROPIADAS Y DATOS DE SERVICIO Y ESTE CUALIFICADO MECANICAMENTE. REFERIRSE AL MANUAL DE TALLER OFICIAL DE HONDA.

- NOTAS: (1) Servir más frecuentemente cuando se conduzca en áreas polvorientas.
 (2) Servir más frecuentemente cuando se conduzca bajo la lluvia o con la admisión abierta del todo.
 (3) Para indicaciones superiores del cuentakilómetros, repetir a los intervalos de frecuencia aquí establecidos.

WARTUNGSPLAN

Die Überprüfung vor dem Fahren ist zu jedem vorgesehenen Wartungsintervall durchzuführen.

I : ÜBERPRÜFEN UND REINIGEN, EINSTELLEN, SCHMIEREN ODER AUSWECHSELN, FALLS
ERFORDERLICH

C : REINIGEN R : AUSWECHSELN A : EINSTELLEN L : SCHMIEREN

GEGENSTAND		WELCHES ZUERST EINTRITT ↓ →	KILOMETERSTAND (HINWELS (3))							SEITE
			Jeweils	1 000 km (600 mi)	6 000 km (3 750 mi)	12 000 km (7 500 mi)	18 000 km (11 250 mi)	24 000 km (15 000 mi)	30 000 km (18 750 mi)	
*	KRAFTSTOFFSCHÄUCHE				I		I		I	
*	KRAFTSTOFFSIEB		C	C	C	C	C	C	C	
*	DROSSELKLAPPENBETÄTIGUNG				I		I		I	123
*	STARTERKLAPPEN-BETÄTIGUNG				I		I		I	
	LUFTFILTER	HINWEIS (1)			R		R		R	119
	KURBELGEHÄUSEENTLÜFTUNG	HINWEIS (2)		C	C	C	C	C	C	129
	ZÜNDKERZEN			I	R	I	R	I	R	115
*	VENTIL SPIEL		I	I	I		I		I	
	MOTORÖL	JAHR	R		R		R		R	109
	MOTORÖLFILTER	JAHR	R		R		R		R	111
*	VERGASERABSTIMMUNG		I		I		I		I	
*	VERGASER-LEERLAUFDREHZAHL		I	I	I	I	I	I	I	125
	KÜHLFLÜSSIGKEIT				I		I		*R	169
*	KÜHLER				I		I		I	
*	KÜHLSYSTEMSCHÄUCHE UND -ANSCHLÜSSE				I		I		I	
	ANTRIEBSKETTE		I, L JEWEILS 1,000 km (600 mi)							131

GEGENSTAND		HÄUFIGKEIT	WELCHES ZUERST EINTRITT ↓ →	KILOMETERSTAND (HINWELS (3))						SEITE
				KILOMETERSTAND (HINWELS (3))						
		JEWELNS		1 000 km (600 mi)	6 000 km (3 750 mi)	12 000 km (7 500 mi)	18 000 km (11 250 mi)	24 000 km (15 000 mi)	30 000 km (18 750 mi)	36 000 km (22 500 mi)
	BATTERIE	MONAT		I	I	I	I	I	I	161
	BREMSFLÜSSIGKEIT	MONAT 2 JAHRE *R		I	I	*R	I	I	*R	139
	BREMSKLOTZVERSCHLEISS			I	I	I	I	I	I	141
	BREMSSYSTEM			I			I		I	139
*	BREMSLICHTSCHALTER					I		I	I	177
*	SCHEINWERFEREINSTELLUNG					-I		I	I	
	KUPPLUNGSFLÜSSIGKEIT	MONAT 2 JAHRE *R		I	I	*R	I	I	*R	127
	KUPPLUNGSSYSTEM					I		I	I	127
	SEITENSTÄNDER					I		I	I	145
*	FEDERUNG					I		I	I	143
*	MUTTERN, SCHRAUBEN, BEFESTIGUNGSTEILE			I		I		I	I	
**	RÄDER					I		I	I	
**	STEUERKOPFLAGER			I		I		I	I	

** IM INTERESSE DER SICHERHEIT EMPFEHLEN WIR, DIESE TEILE NUR VON EINEM AUTORISIERTEN HONDA-HÄNDLER WARTEN ZU LASSEN.

* SOLLTE VON EINEM AUTORISIERTEN HONDA-HÄNDLER GEWARTET WERDEN, AUSSER WENN DER BESITZER ÜBER DIE GEEIGNETEN WERKZEUGE UND WARTUNGSDATEN VERFÜGT UND MECHANISCH QUALIFIZIERT IST. SIEHE OFFIZIELLES HONDA-WERKSTATTHANDBUCH.

- HINWEISE: (1) Häufiger reinigen, wenn in staubiger Umgebung gefahren wird.
 (2) Häufiger reinigen, wenn bei Regen oder mit Vollgas gefahren wird.
 (3) Für höheren Kilometerstand die hier aufgestellten Häufigkeitsintervalle sinngemäß wiederholen.

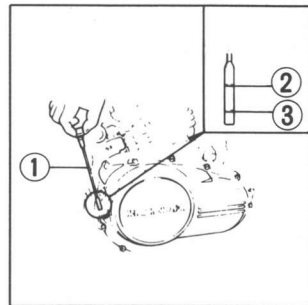
MAINTENANCE

Engine Oil

Check engine oil level each day before operating the motorcycle.

1. Put the motorcycle on its center stand on level ground.
2. Start the engine and let it idle for 2–3 minutes.
3. Remove the dipstick (1), wipe it clean, and insert the dipstick without screwing it in. Remove the dipstick and check the oil level. The oil level should be between the upper (2) and lower (3) marks on the dipstick.
4. If required, remove the filler cap, add the specified oil up to the upper level mark, then reinstall the filler cap.

CAUTION: Running the engine with insufficient oil can cause serious engine damage.



ENTRETIEN

Huile moteur

Contrôler le niveau d'huile du moteur chaque jour avant de conduire la motocyclette.

1. Lever la machine sur sa béquille centrale sur un sol plat.
2. Mettre le moteur en marche et le laisser tourner au ralenti pendant 2 ou 3 minutes.
3. Retirer la réglette-jauge (1), l'essuyer et la remettre sans la visser. Retirer à nouveau la jauge et vérifier le niveau d'huile. Le niveau d'huile doit se trouver entre les repères de niveau supérieur (2) et inférieur (3) sur la jauge.
4. Si cela est nécessaire, retirer le bouchon de remplissage et ajouter l'huile spécifiée jusqu'au repère de niveau supérieur, puis remettre le bouchon en place.

PRECAUTION: Faire tourner le moteur avec une quantité d'huile insuffisante risque d'entraîner une grave détérioration de celui-ci.

MANTENTIMIENTO

Aceite para motor

Comprobar el nivel de aceite del motor todos los días antes de poner en funcionamiento la motocicleta.

1. Poner la motocicleta sobre su soporte central en un lugar nivelado.
2. Arrancar el motor y dejarlo al ralentí durante 2 ó 3 minutos.
3. Quitar la varilla de nivel (1), limpiarla e insertarla sin atornillarla. Quitar la varilla de nivel y comprobar el nivel del aceite. El nivel del aceite debe estar entre las marcas superior (2) e inferior (3) de la varilla de nivel.
4. Agregue el aceite recomendado hasta el nivel de la marca superior, si es necesario.

PRECAUCION: Si el motor funciona sin aceite suficiente, esto podría causar serias averías.

WARTUNG

Motoröl

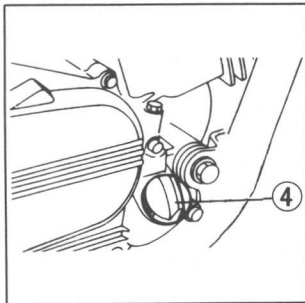
Den Motorölstand täglich vor dem Fahren kontrollieren.

1. Das Motorrad auf ebenem Boden auf den Mittelständer stellen.
2. Den Motor anlassen und 2–3 Minuten im Leerlauf laufen lassen.
3. Den Tauchstab (1) entfernen, abwischen und ohne Einzuschrauben wieder einsetzen. Den Tauchstab herausziehen und den Ölstand überprüfen. Der Ölstand soll sich zwischen der oberen (2) und unteren (3) Marke am Tauchstab befinden.
4. Füllen Sie gegebenenfalls empfohlenes Öl bis zue oberen Pegelmarkierung nach.

VORSICHT: Betreiben des Motors bei unzureichender ölmenge kann ernsthaften Motorschaden verursachen.

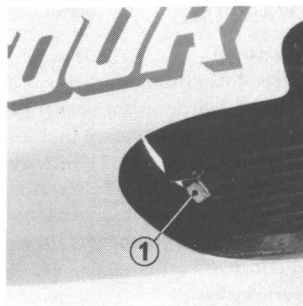
Perform the oil change in the following manner. Drain the oil while the engine is still warm.

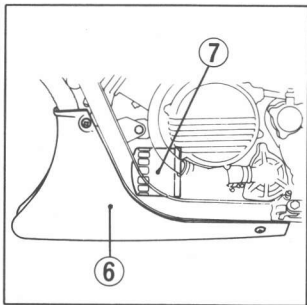
1. Remove the oil filler cap (4), engine bottom oil drain plug (5) and drain the oil.
2. Remove the under cowl (6) by removing the fixing bolts.
3. Remove the oil filter (7) with a filter wrench and let the remaining oil drain out. Discard the oil filter.
4. Make sure that the sealing washer on the drain plug is in good condition and install the plug.



Renouveler l'huile de la façon suivante. Vidanger l'huile alors que le moteur est encore chaud.

1. Déposer le bouchon de remplissage d'huile (4), et le bouchon de vidange du carter moteur inférieur (5) et laisser l'huile s'écouler.
2. Déposer le carénage inférieur (6) en enlevant les boulons de fixation.
3. Déposer le filtre à huile (7) avec une clé à filtre et laisser s'écouler l'huile restante. Mettre le filtre à huile au rebut.
4. S'assurer que la rondelle d'étanchéité du bouchon de vidange est en bon état et réosser le bouchon.





Efectuar el cambio de aceite en la siguiente manera. Drenar el aceite mientras que el motor esté todavía caliente.

1. Quitar el tapón del orificio de llenado de aceite (4), el tapón de drenaje inferior del aceite del motor (5) y a continuación, drenar el aceite.
2. Quitar la cubierta inferior (6) extrayendo para ello los pernos de fijación.
3. Quitar el filtro de aceite (7) con una llave apropiada y drenar el aceite remanente. Tirar el filtro de aceite.
4. Cerciorarse de que la arandela de eierre en el tapón de drenaje esté en buenas condiciones e instalar el tapón.

Führen Sie den Ölwechsel auf die folgende Weise durch. Lassen Sie das Öl ab, solange der Motor noch warm ist.

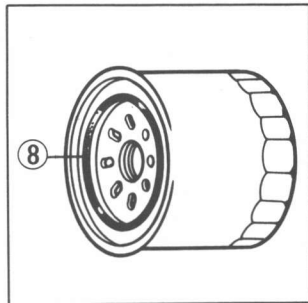
1. Den Öleinfülldeckel und die Ölablaßschrauben an Zylinderkopf (4) und Motorunterseite (5) abschrauben und Öl ablassen.
2. Die untere Verkleidung (6) durch Entfernen der Befestigungsschrauben abnehmen.
3. Den Ölfilter (7) mit einem Ölfilterschlüssel herausschrauben und das restliche Öl ablassen. Den Ölfilter wegwerfen.
4. Vergewissen Sie sich, daß die Dichtungsscheibe auf der Abblaßschraube in guttem Zustand ist, und schrauben Sie die Abblaßschraube ein.

5. After completely draining the oil, apply a thin coat of engine oil to the new oil filter rubber seal (8) and install the new oil filter.

Oil filter torque: 15–20 N·m (1.5–2.0 kg-m, 11–14 ft-lb)

6. Fill the crankcase with 2.8 liter (3.0 U.S. qt., 2.5 Imp. qt.) of the recommended oil (page 84).
7. Start the engine and let it idle for 2–3 minutes, then stop the engine.
8. Make sure that the oil level is at the upper level mark on the dipstick.
9. Make sure that there are no oil leaks.

CAUTION: Change oil more frequently than recommended on page 98, depending upon the severity of dust conditions.



-
5. Une fois achevée la vidange d'huile, appliquer une mince couche d'huile moteur sur le joint en caoutchouc neuf (8) et poser le filtre à huile neuf.

Couple de serrage de filtre à huile: 15–20 N·m (1,5–2,0 kg-m)

6. Remplir le carter moteur de 2,8 litres de l'huile recommandée (voir page 84).
7. Faire démarrer le moteur et le laisser tourner au ralenti pendant 2 à 3 minutes puis l'arrêter.
8. S'assurer que l'huile se trouve au niveau du repère supérieur.
9. S'assurer qu'il n'y a pas de fuite d'huile.

PRECAUTION: Changer de l'huile plus souvent que recommandé à page 100, lorsque la moto est utilisée fréquemment dans les zones plus poussiéreuses.

5. Después de drenar completamente el aceite, aplicar una pequeña capa de aceite de motor a la nueva junta del filtro de aceite (8) e instalar el nuevo filtro.
Torsión del filtro de aceite: 15–20 N·m (1,5–2,0 kg·m)
6. Llenar el cárter con 2,8 litros del aceite recomendado. (en la pág 85).
7. Arrancar el motor y dejarlo al ralentí por 2 ó 3 minutos, luego pararlo.
8. Cerciorarse de que el nivel del aceite esté en la marca de nivel superior.
9. Cerciorarse de que no existan pérdidas de aceite.

PRECAUCIONES: Cambie el aceite más frecuentemente que lo recomendado en la página 102 conforme a las condiciones de polvos de la zona de conducción.

-
5. Nachdem das Öl vollständig abgelassen ist, die Gummidichtung (8) des neuen Ölfilters mit Motoröl einölen, und den neuen Ölfilter einschrauben.
Ölfilteranzugsmoment: 15–20 N·m (1,5–2,0 kg·m)
 6. Das Kurbelgehäuse mit 2,8 Liter des empfohlenen Öls (Seite 85) füllen.
 7. Den Motor starten und für 2–3 Minuten bei Leerlaufdrehzahl laufen lassen, dann den Motor abstellen.
 8. Vergewissern Sie sich, daß der Ölspiegel an der oberen Pegelmarke steht.
 9. Vergewissern Sie sich auch, daß kein Öl leckt.

WARNUNG: Führen Sie bei sehr staubigen Betriebsverhältnissen den Ölwechsel häufiger durch als auf Seite 104 empfohlen.

Spark Plugs

<U>

	NGK	ND
Standard	DPR9EA-9 <DP9EA-9>	X27EPR-U9 <X27EP-U9>
For cold climate (Below 5°C)	DPR8EA-9 <DP8EA-9>	X24EPR-U9 <X24EP-U9>

1. Remove the spark plug lead and take out the plug with the special wrench provided in the tool kit.

Bougies

<U>

	NGK	ND
Standard	DPR9EA-9 <DP9EA-9>	X27EPR-U9 <X27EP-U9>
Pour climat froid (au-dessous de 5°C)	DPR8EA-9 <DP8EA-9>	X24EPR-U9 <X24EP-U9>

1. Détacher les fils et retirer chaque bougie à l'aide de la clé spéciale de la trousse à outils.

Bujías

<U>

	NGK	ND
Standard	DPR9EA-9 <DP9EA-9>	X27EPR-U9 <X27EP-U9>
Para el clima frío (inferiores a 5°C)	DPR8EA-9 <DP8EA-9>	X24EPR-U9 <X24EP-U9>

1. Quite el conductor de la bujía y saque la bujía mediante la llave especial provista en la bolsa de herramientas.

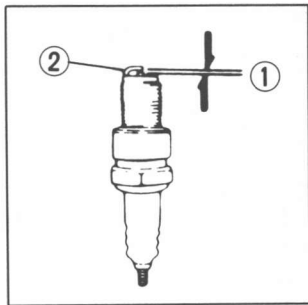
Zündkerzen

<U>

	NGK	ND
Standard	DPR9EA-9 <DP9EA-9>	X27EPR-U9 <X27EP-U9>
Für Fälteklima (unter 5°C)	DPR8EA-9 <DP8EA-9>	X24EPR-U9 <X24EP-U9>

1. Aiehen Sie die Zündkabel ab und schrauben Sie jede Zündkerze mit dem Spezialschlüssel des Werkzeugsatzes heraus.

2. Inspect the electrodes and center porcelain for deposits, erosion or carbon fouling. If the erosion or deposit is heavy, replace the plug. Clean a carbon or wet-fouled plug with a plug cleaner, otherwise use a wire brush.
3. Measure with a feeler gauge and adjust to 0.8–0.9 mm (0.031–0.035 in.) (1) by bending the side electrode (2). Do not over tighten.



-
2. Vérifier les électrodes et la partie en porcelaine, susceptibles d'être couvertes de dépôts, de calamine, ou érodées. Remplacer la bougie lorsque celle-ci est trop érodée ou encrassée. Utiliser une brosse à bougie pour le nettoyage ou une brosse en fil de fer.
 3. Réajuster l'écart des électrodes à 0,8–0,9 mm (1). Mesurer à l'aide d'une jauge d'épaisseur et ajuster en courbant l'électrode latérale (2) seulement. Ne pas trop serrer.

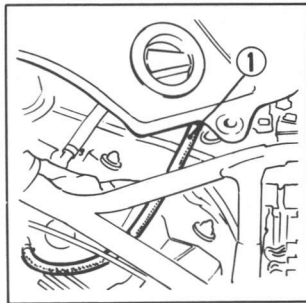
2. Inspeccione los electrodos y partes en porcelana del centro para ver si haya depósitos, erosión o suciedad de carbón. Reemplace la bujía si esté excesivamente corroída o manchada. Utilice una escoba de bujía para limpiar la bujía o un cepillo de alambre; luego, limpie en una solución y séquela.
3. Reajuste la separación de los electrodos a 0,8–0,9 mm (1). Médala con un calibre de espesor y ajústela doblando el electrodo lateral (2) sólo. No apriete excesivamente.

-
2. Überprüfen Sie die Elektroden und den mittleren Teil aus Porzellan auf Ablagerungen, Ausgebrannten Zustand oder Rußrückstände. Falls Sie ausgebrannte Elektroden oder übermäßige Ablagerungen feststellen, wechseln Sie die Zündkerze aus. Reinigen Sie verrußte oder verölte Zündkerzen mit einem Zündkerzenreiniger oder einer Drahtbürste.
 3. Stellen Sie den Elektrodenabstand (1) auf 0,8–0,9 mm ein. Messen Sie den Abstand mit einer Fühlerlehre und stellen Sie ihn nur durch Biegen der Seitenelektrode (2) richtig ein. Ziehen Sie die Zündkerzen beim Einschrauben nicht zu fest an.

Air Cleaner Servicing

The air cleaner should be serviced at regular intervals (page 100).
When riding in dusty areas, more frequent service may be necessary.

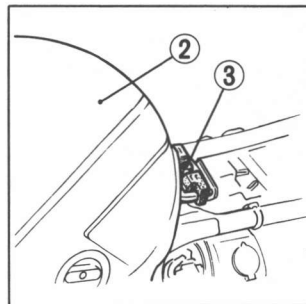
1. Remove the right and left covers by pulling them out by hand.
2. Remove the seat (see page 72).
3. Turn the fuel valve OFF and disconnect the fuel tube and vacuum tube (1) (auto fuel valve — rear cylinder intake port) at the fuel valve.
4. Remove the fuel tank (2) by removing the front and rear mounting bolts (3) and pulling the tank towards the rear.



Entretien du filtre à air

Le filtre à air doit être entretenu à des intervalles réguliers (page 102).
Si la machine est utilisée dans des endroits poussiéreux, un entretien plus fréquent pourra être nécessaire.

1. Déposer les caches latéraux droit et gauche en les tirant à la main.
2. Déposer la selle (voir la page 72).
3. Placer le robinet d'essence sur OFF et désaccoupler le tuyau d'essence et le tuyau de dépression (1) (robinet d'essence automatique — lumière d'admission de cylindre arrière) au niveau du robinet d'essence.
4. Déposer le réservoir d'essence (2) en enlevant les boulons de montage avant et arrière (3) et en tirant le réservoir vers l'arrière.



Mantenimiento del filtro de aire

El filtro de aire deberá comprobarse a intervalos regulares (página 104). Cuando se conduzca en áreas muy polvorientas será necesario revisarlo a intervalos más frecuentes.

1. Extraer las cubiertas laterales izquierda y derecha tirando de ellas hacia afuera con la mano.
2. Demontar el asiento (ver página 73).
3. Cerrar la válvula de combustible y desconectar los tubos de combustible y vacío (1) (válvula automática de combustible — orificio de entrada del cilindro trasero) de la válvula de combustible.
4. Extraer el depósito de combustible (2) quitando para ello los pernos de montaje delanteros y traseros y tirando del depósito hacia atrás.

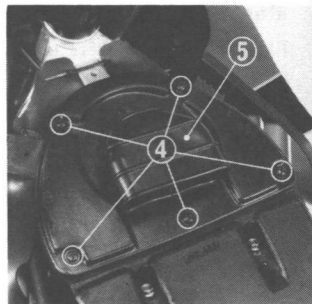
Luftfilterwartung

Der Luftfilter ist in regelmäßigen Abständen zu warten (Seite 106).

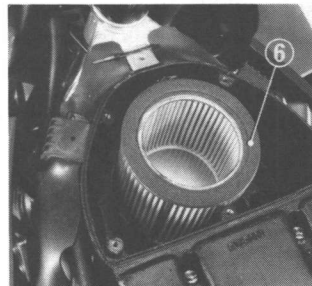
Bei Fahrten auf staubigen Straßen ist unter Umständen eine häufigere Wartung erforderlich.

1. Die beiden Seitendeckel durch Herausziehen mit der Hand entfernen.
2. Die Sitzbank ausnehmen. (Siehe Seite 73)
3. Den Kraftstoffhahn zudrehen (OFF) und den Kraftstoffschlauch sowie den Unterdruckschlauch (1) (automatischer Kraftstoffhahn — Ansaugkanal des hinteren Zylinders) vom Kraftstoffhahn lösen.
4. Den Kraftstofftank (2) nach Entfernen der vorderen und hinteren Befestigungsschrauben (3) nach hinten ziehen und abnehmen.

5. Unscrew the three air cleaner case cover screws (4) and remove the cover (5).
6. Remove the air cleaner element (6) from the air cleaner case.
7. Install a new element in the air cleaner case.
8. Install the air cleaner case cover with the three attaching screws.
9. Install the fuel tank and seat in the reverse order of removal.
10. Reinstall the right and left side covers.



5. Dévisser les trois vis du couvercle de boîtier de filtre à air (4) et déposer le couvercle (5).
6. Déposer l'élément filtrant (6) du boîtier de filtre à air.
7. Poser l'élément filtrant neuf dans le boîtier de filtre à air.
8. Reposer le couvercle du boîtier de filtre à air avec les trois vis de fixation.
9. Reposer le réservoir d'essence et la selle en inversant l'ordre de la dépose.
10. Reposer les caches latéraux droit et gauche.

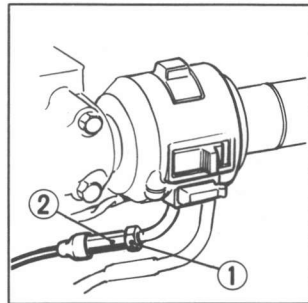


5. Desatornillar los tres tornillos de la cubierta de la caja del filtro de aire (4) y extraer la cubierta (5).
6. Extraer el elemento del filtro de aire (6) de la caja del filtro.
7. Instalar un elemento nuevo en la caja del filtro de aire.
8. Instalar la cubierta de la caja del filtro de aire con los tres tornillos de unión.
9. Instalar el depósito de combustible y el asiento siguiendo el orden inverso al del desmontaje.
10. Instalar las cubiertas laterales derecha e izquierda.

-
5. Die drei Schrauben (4) des Luftfiltergehäusedeckels abschrauben und den Deckel (5) abnehmen.
 6. Den Luftfiltereinsatz (6) aus dem Luftfiltergehäuse herausnehmen.
 7. Einen neuen Einsatz in das Luftfiltergehäuse einsetzen.
 8. Den Luftfiltergehäusedeckel mit den drei Befestigungsschrauben wieder anbringen.
 9. Kraftstofftank und Sitzbank in umgekehrter Ausbaureihenfolge wieder montieren.
 10. Beide Seitendeckel wieder anbringen.

Throttle Operation

1. Check for smooth rotation of the throttle grip from the fully open to the fully closed position at both full steering positions.
2. Check the throttle grip play at the grip. Standard play is approx. 2–6 mm (0.08–0.24 in.) of the grip rotation. To adjust the play, loosen the lock nut (1) and turn the adjuster (2).



Fonctionnement de la poignée des gaz

1. Vérifier la bonne rotation de la poignée des gaz de la position de pleine admission à celle de fermeture complète, en deux positions extrêmes de direction.
2. Vérifier le jeu de la poignée des gaz. Le jeu standard est de 2–6 mm environ d'un tour de la poignée. Pour régler le jeu, desserrer le contre-écrou (1) et faire tourner le régulateur (2).

Operación del acelerador

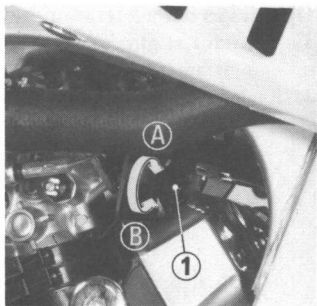
1. Verifique el giro suave del puño del acelerador de la posición completamente abierta a la posición completamente cerrada, en ambas posiciones extremas de la dirección.
2. Revise el juego del puño del acelerador. El juego normal es de 2–6 mm aproximadamente, del giro del puño. Para ajustar el juego, afloje la contra-tuerca (1) y haga girar el ajustador (2).

Bedienung des Gasdrehgriffes

1. Prüfen Sie nach, ob sich der Gasdrehgriff bei extremen Lenkerstellungen einwandfrei ganz auf- und zudrehen läßt.
2. Überprüfen Sie das Spiel des Gasdrehgriffes. Das normale Spiel beträgt ungefähr 2–6 mm der Griffdrehung. Zum Einstellen des Spiels lösen Sie die Gegenmutter (1) und drehen die Einstellschraube (2).

Engine Idling Speed Adjustment

1. Start and warm up the engine to normal operating temperature.
2. Set the engine idle speed to $1,300 \pm 100 \text{ min}^{-1}$ (rpm) by adjusting the stop screw (1). Turning the stop screw in the (A) direction will increase the rpm, and turning in the (B) direction will result in a decrease.



Réglage du ralenti

1. Démarrer et faire chauffer le moteur jusqu'à ce qu'il atteigne la température normale de fonctionnement.
2. Ajuster la vitesse du moteur au ralenti à $1.300 \pm 100 \text{ min}^{-1}$ (t.p.m.) en réglant la vis d'arrêt (1). Faire tourner la vis d'arrêt dans la direction (A), et la vitesse du moteur sera augmentée; et en revanche, la faire tourner dans le sens contraire (B), la vitesse sera réduite.

Ajuste de la velocidad al ralentí del motor

1. Arranque y caliente el motor hasta llegar a la temperatura normal de funcionamiento.
2. Ajuste la velocidad del motor de marcha en vacío $1.300 \pm 100 \text{ min}^{-7}$ (rpm), mediante el tornillo de tope (1). Haga girar el tornillo de tope en la dirección de (A), y la velocidad del motor será aumentada; y en la dirección de (B), reducida.

Einstellen der Motorleerlaufdrehzahl

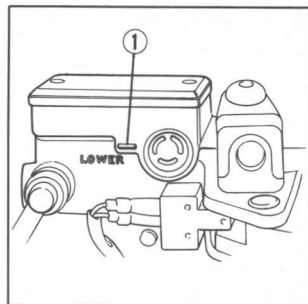
1. Lassen Sie den Motor an und warten Sie, bis er sich auf normale Betriebstemperatur erwärmt hat.
2. Stellen Sie die Drehzahl des Motors im Leerlauf durch entsprechendes Drehen der Anschlagsschraube (1) auf $1.300 \pm 100 \text{ min}^{-1}$ (U/min.) ein. Durch Drehen der Anschlagsschraube in Richtung (A) wird die Drehzahl erhöht und durch Drehen in Richtung (B) verringert.

Clutch

This motorcycle has a hydraulic clutch. There are no adjustments to perform but the clutch system must be inspected periodically for fluid level and leakage. If the control lever freeplay becomes excessive and the motorcycle creeps or stalls when shifted into gear or if the clutch slips, there is probably air in the clutch system and it must be bled out. See your Honda dealer for this service.

Fluid level:

Check that the fluid level is upper the lower level mark (1). If the fluid level is near the lower level mark, it indicates the fluid is leakage. See your authorized Honda dealer for repairment.



Embrayage

Cette machine est dotée d'un embrayage hydraulique. Cet embrayage ne nécessite pas de réglage mais il est nécessaire de faire régulièrement le plein et de vérifier s'il n'y a pas de fuite. Si le jeu du levier de sélection est trop important et que le moteur broute ou cale lorsqu'une vitesse est engagée ou si l'embrayage patine, c'est probablement qu'il y a de l'air dans le circuit d'embrayage. Demander à un revendeur Honda d'effectuer la purge.

Niveau de liquido:

S'assurer que le niveau de liquide de frein se trouve au-dessus du marque de niveau inférieur (1). S'il se trouve près du marque de niveau inférieur, cela signifie qu'il y a des fuites de liquide. S'adresser au concessionnaire Honda pour la réparation.

Embrague

Esta motocicleta tiene un embrague hidráulico. No se necesita efectuar ajuste alguno sin embargo, el sistema deberá inspeccionarse periódicamente por si hubiese pérdidas y para comprobar el nivel del líquido. Si el juego libre de la palanca de control fuese excesivo y la motocicleta se desliza o detiene cuando se cambia de velocidades o si el embrague patinase, esto se deberá probablemente a la presencia de aire en el sistema del embrague. El aire deberá purgarse y para ello será necesario ponerse en contacto con el concesionario de Honda autorizado.

Nivel de líquido:

Comprobar que el nivel del líquido esté sobre la marca inferior (1). Si el líquido estuviese por debajo de la marca inferior, esto indicará una fuga de combustible. Póngase en contacto con su concesionario autorizado de Honda para efectuar las reparaciones necesarias.

Kupplung

Dieses Motorrad ist mit einer hydraulischen Kupplung ausgestattet. Einstellarbeiten sind nicht erforderlich, doch der Flüssigkeitsstand muß regelmäßig kontrolliert und das Kupplungssystem auf Undichtigkeit überprüft werden. Falls der Kupplungshebel übermäßig viel Spiel hat oder das Motorrad beim Schalten der Gänge kriecht oder der Motor stehenbleibt, oder wenn die Kupplung rutscht, befindet sich wahrscheinlich Luft im Kupplungssystem und muß herausgelassen werden. Lassen Sie diese Arbeit von Ihrem autorisierten Honda-Händler ausführen.

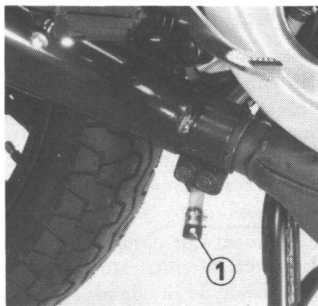
Flüssigkeitsstand:

Prüfen ob sich der Flüssigkeitsstand über der unteren Pegelmarke (1) befindet. Wenn sich der Flüssigkeitsstand nahe der unteren Pegelmarke befindet, bedeutet dies, daß Flüssigkeit verlorengeht. Lassen Sie die Störung von Ihrem autorisierten Honda-Händler beheben.

Crankcase Breather

1. Remove the drain plug (1) from the tube, and drain deposits.
2. Reinstall the drain plug.

NOTE: Service more frequently when ridden in rain, at full throttle or after the motorcycle is washed or overturned. Service if the deposit level can be seen in the transparent section of the drain tube.



Reniflard

1. Enlever le bouchon de vidange (1) du tuyau et purger les dépôts.
2. Remettre en place le bouchon de vidange.

NOTE: Effectuer plus souvent cette opération si l'on conduit sous la pluie, à plein gaz ou si la moto a été nettoyée ou basculée. Vidanger également si l'on peut voir le niveau de dépôt dans la partie transparente du tuyau de vidange.

Respiradero del cárter

1. Extraer el tapón de drenaje (1) del tubo y drenar los sedimentos.
2. Volver a poner el tapón de drenaje.

NOTA: Reparar más frecuentemente cuando se conduzca bajo la lluvia, a plena velocidad o después de lavar o tumbar la motocicleta. Llenar si el nivel del depósito puede verse en la sección transparente del tubo de drenaje.

Kurbelgehäuseentlüftung

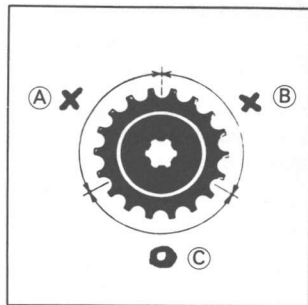
1. Den Ablassstopfen (1) vom Schlauch entfernen und Rückstände ablassen.
2. Den Stopfen wieder einstöpseln.

ZUR BEACHTUNG: Häufiger warten, wenn bei Regen oder mit Vollgas gefahren wird, oder nachdem das Motorrad gewaschen oder umgekippt wurde. Warten, wenn Rückstände im durchsichtigen Teil des Ablassschlauchs sichtbar werden.

Drive Chain

Inspection and adjustment:

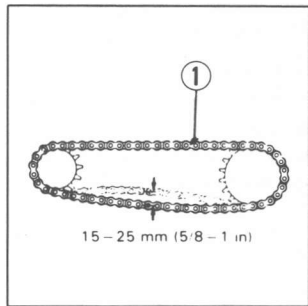
1. Place the motorcycle on its center stand, with the transmission in the neutral and the ignition switch off.
2. Turn the rear wheel slowly, and inspect the drive chain and sprockets for damage, wear, dry or rust. Drive chain and/or sprocket(s) with damaged or worn must be replaced. Chain with appears dry or shows signs of rust requires supplemental lubrication.
3. Move the chain (1) up and down with your fingers and measure the amount of slack. The slack should be adjusted to 15–25 mm (0.6–1.0 in.) and never be allowed to exceed 50 mm (2 in.).
(A) Damaged sprocket teeth (B) Worn sprocket teeth
(C) Normal sprocket teeth



Chaîne de transmission:

Inspection et réglage:

1. Positionner la moto sur la béquille principale en mettant le levier de changement sur la position de point mort et en plaçant la clé de contact sur la position OFF (arrêt).
2. Tourner la roue arrière doucement et inspecter la chaîne de transmission et les barbotins pour déceler les dommages, usure, sécheresse et rouille. La chaîne de transmission et/ou le(s) barbotin(s) cassés ou usés doivent être remplacés par des neufs. La chaîne qui présente les traces de sécheresse et de rouille demande une lubrification supplémentaire.
3. Bouger la chaîne (1) vers le haut et vers le bas et mesurer la quantité du jeu de tension. Le jeu doit être réglé à 15–25 mm et ne jamais permettre de dépasser 50 mm.
(A) Dents du barbotin cassées (B) Dents du barbotin usées
(C) Dents du barbotin normales



Cadena de transmisión

Inspección y ajuste:

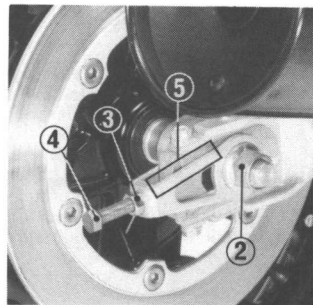
1. Apoye la moto por sur soporte principal colocando la palanca de cambio en la posición de punto muerto y colocando la llave de contacto en la posición OFF (parada).
2. Gire la rueda trasera despacio e inspeccione la cadena de transmisión y las cadena de transmisión y/o la(s) catalina(s) dañadas o desgastadas deben reemplazarse por unas nuevas.
La cadena que presenta indicios de esquadad y oxidación requiere una lubricación suplementaria.
3. Desplace la cadena (1) hacia arriba y abajo, y mida la cantidad del juego. El juego debe ajustarse a 15–25 mm y no debe nunca sobrepasar 50 mm.
(A) Dientes de la catalina dañados
(B) Dientes de la catalina desgastados
(C) Dientes de la catalina normales

Antriebskette

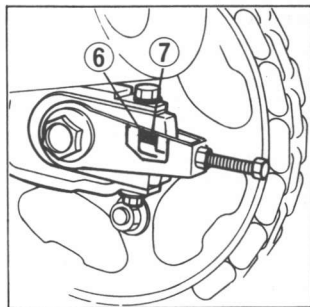
Überprüfung und Einstellung:

1. Bei auf Leerlauf geschaltetem Getriebe und ausgeschaltetem Zündschalter das Motorrad auf dem Mittelständer aufbocken.
2. Das Hinterrad langsam drehen und dabei die Antriebskette sowie die Kettenräder auf Beschädigung, Abnutzung, Ölman gel oder Rost überprüfen. Falls Antriebskette und/oder Kettenräder beschädigt oder abgenutzt sind, müssen diese ausgewechselt werden. Falls die Kette trocken zu sein scheint oder Anzeichen von Rost aufweist, muß diese zusätzlich geölt werden.
3. Bewegen Sie die Kette (1) mit Ihren Fingern nach oben und unten und messen Sie den Durchhang. Der Durchhang sollte auf 15–25 mm eingestellt werden; er darf niemals 50 mm überschreiten.
(A) Beschädigter Kettenradzahn
(B) Abgenutzter Kettenradzahn
(C) Normaler Kettenradzahn

4. To adjust the slack, remove the rear axle nut (2), the lock nuts (3) and turn the adjusting bolts (4) as necessary. Make sure the chain adjusters on both sides are at the same index mark (5) locations.
5. Check the chain wear label when adjusting the chain. If the red zone (6) on the label aligns with the rear of the swing arm (7) after the chain has been adjusted to 15–25 mm (0.6–1.0 in.) slack, the chain is excessively worn and must be replaced.



4. Pour régler la tension, retirer l'écrou d'axe de roue arrière (2), desserrer les contre-écrous (3) et faire tourner les tendeurs (4) en fonction de la nécessité. Attention à ce que les tendeurs arrivent en face du même repère (5) de chaque côté!
5. Lors de réglage de la chaîne, contrôler la plaquette indiquant l'usure de la chaîne. Si la zone rouge (6) tracée sur la plaquette est alignée avec le bout du bras oscillant (7), après avoir réglé le jeu de tension de la chaîne à 15–25 mm, la chaîne est excessivement usée et doit être remplacée par une neuve.



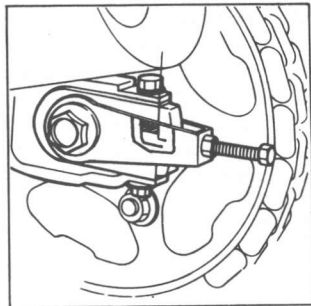
4. Para ajustar el juego, quitar la tuerca del eje trasero (2), aflojar las contratuercas (3) y girar los pernos de ajuste (4) según sea necesario. Asegúrese de que los ajustadores de la cadena, a ambos lados, estén en las mismas marcas índices (5).
5. Cuando se ajusta la cadena, revise la plaquita indicadora de desgaste de cadena. Si la zona roja (6) trazada en la plaquita coincide con el extremo del brazo oscilante (7) después de ajustar el juego de tensión de la cadena a 15–25 mm, se considera que la cadena está demasiado desgastada y que se debe reemplazarla por una nueva.

-
4. Um den Durchhang einzustellen, die Hinterradachsmutter (2) entfernen, die Kontermuttern (3) lösen und die Einstellschrauben (4) nach Bedarf drehen. Vergewissern Sie sich, daß die Ketteneinsteller auf beiden Seiten auf dieselbe Indexmarkierung (5) gestellt sind.
 5. Überprüfen Sie beim Einstellen der Kette das Kettenabnutzungsschild. Falls die rote Bereich (6) auf dem Schild nach Einstellen der Kette auf einen Durchhang von 15–25 mm auf die Rückseite des Schwingarms (7) ausgerichtet ist, ist die Kette zu stark abgenutzt und muß daher ausgewechselt werden.

Replacement:

When a new drive chain is installed, a new wear label must be attached according to the directions provided with the replacement chain. Since new chain lengths vary slightly, proper label placement is necessary to provide an accurate wear and replacement indication.

CAUTION: Never install a new drive chain on badly worn sprockets, or use new sprockets with a badly worn drive chain.



Replacement:

Lorsqu'une nouvelle chaîne de transmission est montée, il faut attacher une nouvelle plaquette indiquant l'usure de la chaîne conformément aux instructions inscrites sur la chaîne de rechange. Puisque la longueur de la nouvelle chaîne varie un peu, un correct positionnement de la plaquette est exigé afin d'obtenir une indication précise de l'usure et du moment de remplacement.

ATTENTION: Ne jamais monter une nouvelle chaîne de transmission sur des barbotins excessivement usés. D'une manière similaire, ne jamais utiliser des nouveaux barbotins pour une chaîne de transmission trop usée.

Reemplazo:

Cuando se monta una nueva cadena de transmisión, se debe montar también una nueva plaquita indicadora de desgaste de la cadena conforme a las instrucciones indicadas en la cadena de repuesto. Puesto que la longitud de la nueva cadena varía un poco, colocación de la plaquita en correcta posición es esencial para obtener una indicación exacta del desgaste y el momento de recambio de la cadena.

ATENCIÓN: No monte nunca una nueva cadena de transmisión en las catalinas excesivamente desgastadas. Del mismo modo, no utilice nunca las nuevas catalinas para una cadena de transmisión vieja y excesivamente desgastada.

Auswechseln:

Beim Montieren einer neuen Antriebskette muß ein neues Abnutzungsschild gemäß der der Ersatzkette beige packten Anleitung angebracht werden. Da sich die Länge neuer Ketten geringfügig ändern kann, ist ein richtiges Anbringen des Schildes erforderlich, um für eine genaue Abnutzungs- und Auswechsellanzeige zu sorgen.

VORSICHT: Niemals eine neue Antriebskette auf stark abgenutzten Kettenrädern montieren oder neue Kettenräder zusammen mit einer stark abgenutzten Antriebskette verwenden.

Lubrication and cleaning:

The drive chain on this motorcycle is equipped with small O-rings between the link plates. The O-rings can be damaged by steam cleaner, high pressure washers, and certain solvents.

Clean the chain with kerosene. Wipe dry and lubricate only with SAE 80 or 90 gear oil. Commercial chain lubricants may contain solvents which could damage the rubber O-rings.

Lubrification et nettoyage:

La chaîne de transmission sur cette moto est munie des petits joints toriques entre ses flasques de coulisse. Les joints toriques peuvent être endommagés par les nettoyeuses à vapeur, laveuses à haute pression et par certaines solutions. Nettoyer la chaîne au moyen du kérosène. Essuyer à fond et lubrifier avec de l'huile pour engrenages SAE 80 ou 90 seulement. Les lubrifiants de chaîne de qualité commerciale peuvent contenir certaines solutions qui peuvent être nocives aux joints toriques en caoutchouc.

Lubricación y limpieza:

La cadena de transmisión utilizada para esta moto está equipada con pequeñas juntas anulares entre sus placase de eslabón. Las juntas anulares pueden dañarse por limpiador de vapor, lavador de alta presión y también por ciertas soluciones. Limpie la cadena con kerosina. Enjague completamente y lubrique sólo con aceite para engranajes SAE 80 o 90. Los lubricantes de cadena de calidad comercial pueden contener ciertas soluciones que son nocivas a las juntas anulares de caucho.

Schmieren und reinigen:

Die Antriebskette dieses Motorrades ist zwischen den Kettenlaschen mit kleine O-Ringen ausgestattet. Diese O-Ringe können durch Dampfreiniger, Hochdruckwaschanlagen und bestimmte Lösungsmittel beschädigt werden. Reinigen Sie die Kette mit Petroleum. Trocken wischen und nur mit Getriebeöl SAE 80 oder 90 ölen. Im Handel erhältliche Kettenschmiermittel können lösungsmittel enthalten, die eine Beschädigung der O-Ringe aus Gummi verursachen.

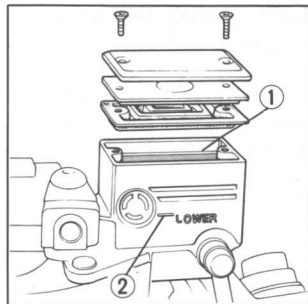
Front and Rear Brakes – Brake fluid:

The fluid reservoirs are located at the right handlebar bracket for the front brake and inside the right side cover for the rear brake.

The brake fluid level in the reservoir must be maintained between the upper (1) and lower (2) level marks. Whenever the level falls near the lower level mark (2), check the brake pads for wear (see page 140). If the brake pad wear does not exceed the limits, this will usually indicate fluid leak. Consult nearest Honda dealer.

Recommended brake fluid: DOT3 or DOT4

CAUTION: Do not adjust the rear brake pedal high. Consult nearest Honda dealer for this adjustment.



Freins avant et arrière – Fluide de frein:

Les réservoirs de fluide de frein se trouvent sur le support du guidon du côté droit pour le frein avant et dans l'intérieur du couvercle latéral du côté gauche pour le frein arrière.

Le niveau de fluide de frein du réservoir doit être maintenu entre la marque maxi (1) et la mini (2). Toutes les fois que le niveau tombe au-delà de la marque du niveau mini (2), vérifier l'état d'usure des sabots de frein (voir page 140). Si l'usure des sabots de frein ne dépasse pas la limite, ceci indique d'habitude une fuite du fluide. Dans tel cas, consulter votre concessionnaire HONDA le plus proche. Fluide de frein recommandé: DOT3 ou DOT4

PRECAUTION: Ne pas procéder au réglage de la hauteur de la pédale du frein arrière, mais confier ce travail au concessionnaire HONDA le plus proche.



Frenos delantero y trasero — Foudo de freno:

Los depósitos de fluido están situados en el soporte del manubrio del lado derecho para el freno delantero y en el interior de la cubierta lateral derecha para el freno trasero.

El nivel del fluido de freno deberá mantenerse entre las marcas del nivel superior (1) y el inferior (2). Cada vez que se observe que el nivel caiga hasta la vecindad de la marca del nivel inferior (2), revise el estado de desgaste de las zapatas de freno (vea pág. 141). Si el desgaste de las zapatas no exceda al límite, esto por lo usual indica una fuga del fluido. Consulte con su distribuidor HONDA para su servicio. Fluido de freno recomendado: DOT3 o DOT4

PRECAUCION: No ajustar la altura del pedal del freno trasero. Consulte con el distribuidor de Honda más cercano para efectuar este ajuste.

Vorder - und Hinterradbremzen — Bremsflüssigkeit:

Der Bremsflüssigkeitsbehälter für die Vorderradbremse befindet sich an der rechten Lenkstangen-Befestigungsschelle und derjenige für die Hinterradbremse im rechten Seitenfach.

Der Bremsflüssigkeitsstand im Behälter muß immer zwischen den oberen (1) und unteren (2) Pegelmarkierungen gehalten werden. Falls der Pegel bis in die Nähe der unteren Pegelmarkierung (2) absinkt, sollten Sie die Bremsbeläge auf Abnutzungserscheinungen überprüfen (siehe Seite 141). Falls die Bremsbeläge nicht übermäßig abgenutzt sind, wird durch Absinken des Pegels gewöhnlich ein Auslaufen der Bremsflüssigkeit angezeigt. Setzen Sie sich mit Ihrem Honda-Händler in Verbindung.

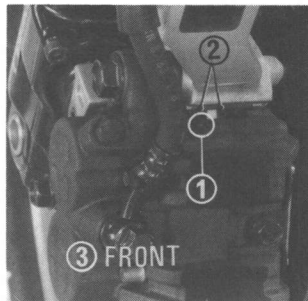
Empfohlene Bremsflüssigkeit: DOT3 oder DOT4

VORSICHT: Nicht die Bremspedalhöhe einstellen. Lassen Sie diese Einstellung vom nächsten Honda-Händler ausführen.

Brake pads:

Inspect the pads visually from the direction as indicated by the arrow (1) during all regular service intervals to determine the pad wear. If the pads wear to the wear indicator (2), both pads must be replaced. Make sure there are no fluid leaks. Check for deterioration or cracks in the hose and fittings.

NOTE: Use only genuine Honda replacement friction pads offered by authorized Honda dealers. When brake service is necessary consult your Honda dealer.

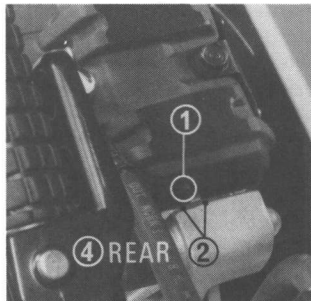


Plaquettes de frein:

Lors de chaque opération d'entretien habituelle, examiner les plaquettes de frein dans le sens indiqué par la flèche (1) afin d'en déterminer le degré d'usure. Si les plaquettes sont usées jusqu'au témoin de limite d'usure (2), il convient de les remplacer toutes deux. S'assurer qu'aucune fuite de liquide de frein ne se produit. Rechercher d'éventuelles fissures ou détériorations des durites et des raccords.

NOTE: N'utiliser que des sabots de friction de rechange d'origine HONDA fournis par le concessionnaire HONDA. Au cas où un service d'entretien est nécessaire pour les freins, consulter votre concessionnaire HONDA.

(3) AVANT (4) ARRIERE



Zapatas del freno:

Inspeccionar visualmente las zapatas desde la dirección indicada por la flecha (1) en todos los intervalos regulares de servicio para determinar su desgaste. Si el desgaste de las zapata llega hasta el indicador de desgaste (2), deberán cambiarse ambas zapatas. Cerciorarse de que no hay fugas de líquido. Comprobar que las mangueras y guarniciones no estén deterioradas ni rotas.

NOTA: Utilice solo las zapatas de fricción de repuesto genuinas de HONDA. Cuando sea necesario efectuar trabajos de mantenimiento para los frenos, consulte con su agente HONDA.

(3) DELANTERO (4) TRASERO

Bremsbeläge:

Die Bremsbeläge von der durch Pfeil (1) angegebenen Richtung inspizieren, wobei als Anlaß die regelmäßigen Wartungsintervalle gelten können, um den Bremsbelagverschleiß festzustellen. Wenn die Beläge bis zum Verschleißanzeiger (2) abgenutzt sind, müssen beide Bremsklötze ausgewechselt werden. Sicherstellen, daß keine Bremsflüssigkeit ausläuft. Bremsschläuche und Anschlüsse auf Bruchigkeit oder Risse überprüfen.

ZUR BEACHTUNG: Verwenden Sie nur Original-Brembeläge von Honda, die bei Honda-Fachhändlern vorrätig sind. Setzen Sie sich mit Ihrem Honda-Händler in Verbindung, falls die Bremsen überholt werden müssen.

(3) VORNE (4) HINTEN

Front and Rear Suspension Inspection

1. Check the front fork assembly by locking the front brake and pumping the fork up and down vigorously. Suspension action should be smooth and there must be no oil seepage.
2. Rear fork bushing—this can be checked by pushing hard against the side of the rear wheel while the motorcycle is on the center stand and feeling for looseness of the fork bushings.
3. Carefully inspect all front and rear suspension fasteners for tightness.

Inspection des suspensions avant et arrière

1. Vérifier l'ensemble de fourche avant en bloquant le frein avant et en pompant la fourche vers le haut et vers le bas vigoureusement. L'action de la suspension doit être sans à-coups et il ne faut pas exister aucune infiltration de l'huile.
2. Jeu du bras oscillant. Pour le vérifier pousser avec une force suffisante sur la roue arrière après avoir mis la moto sur la béquille centrale afin de constater un jeu éventuel au niveau de l'articulation.
3. Vérifier soigneusement l'état de serrage des visseries des suspensions avant et arrière.

Inspección de las suspensiones delantera y trasera

1. Revise el conjunto de horquilla delantera bloqueando el freno delantero y bombeando la horquilla hacia arriba y abajo vigorosamente. La acción de la suspensión deberá ser suave y no deberá haber ninguna filtración del aceite.
2. Buje de la horquilla trasera – La revisión de esta parte puede efectuarse empujando fuertemente el lado de la rueda trasera mientras que la motocicleta está apoyada en el soporte central y palpando los bujes de la horquilla para detectar si están flojos.
3. Inspeccione cuidadosamente el ajuste de todos los sujetadores de las suspensiones delantera y trasera.

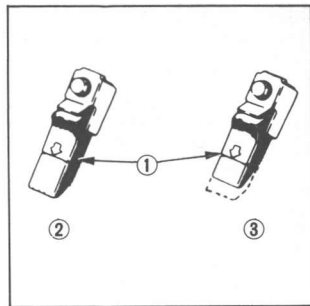
Überprüfung der vorderen und hinteren Federung

1. Überprüfen Sie den Aufbau der vorderen Gabel, indem Sie die Vorderradbremse anziehen und die Gabel kräftig nach oben und unten drücken. Die Federwirkung sollte gleichmäßig sein und kein Öl darf auslaufen.
2. Lager der hinteren Schwinge – diese können überprüft werden, indem Sie kräftig gegen die Seite des Hinterrades drücken, während das Motorrad auf dem Mittelständer aufgebockt ist; dadurch können Sie feststellen, ob die Lager der Schwinge lose sind.
3. Prüfen Sie sorgfältig nach, ob alle Schrauben und Muttern der Vorder- und Hinterradfederung fest angezogen sind.

Side Stand

Check the rubber pad for deterioration and wear. Replace if wear extends to the wear line (1) as shown. Check the side stand spring for damage and loss of tension, and the side stand assembly for freedom of movement. See your authorized Honda dealer for replacement.

(2) CORRECT (3) REPLACE



Béquille latérale

S'assurer que le tampon en caoutchouc n'est pas détérioré ou usé. Le remplacer si son usure atteint le trait de limite d'usure (1) représenté sur la figure. Vérifier si le ressort de la béquille latérale n'est pas endommagé et s'il n'a pas perdu de sa tension et s'assurer de la liberté de mouvement de l'ensemble de béquille latérale. Pour le remplacement, s'adresser au concessionnaire Honda.

(2) CORRECT (3) REMPLACER

Soporte lateral

Comprobar los amortiguadores de caucho por si estuviesen deteriorados o desgastados. Cambiarlos si el desgaste superase las líneas de desgaste (1) mostradas en la ilustración. Comprobar el resorte del soporte lateral por si estuviese dañado o hubiese perdido tensión. Luego, comprobar el conjunto del soporte lateral para comprobar que se mueva libremente.

Consultar con el concesionario de Honda autorizado cuando se hagan cambios.

(2) BIEN (3) CAMBIAR

Seitenständer

Den Gummiklotz auf Überalterung und Verschleiß überprüfen. Den Gummiklotz auswechseln, falls dieser bis zur Verschleißlinie (1) abgenutzt ist, wie abgebildet. Die Feder des Seitenständers auf Beschädigung sowie Spannungsverlust und die Seitenständereinheit auf Bewegungsfreiheit überprüfen. Beim Ersetzen setzen Sie sich mit Ihrem HONDA-Händler in Verbindung.

(2) GUT (3) ERSETZEN

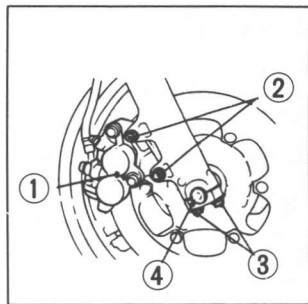
Front Wheel Removal

1. Raise the front wheel off the ground by placing a support block under the engine.
2. Disconnect the speedometer cable by removing the speedometer cable set screw.
3. Remove the right caliper assembly (1) from the fork leg by removing the fixing bolts (2).

CAUTION: Support caliper assembly so that it doesn't hang on the hose. Do not twist the brake hose.

4. Remove the front axle holder nuts (3), and remove the front axle holders (4). Remove the front wheel.

NOTE: Do not depress the brake lever when the wheel is off the motorcycle. The caliper piston will be forced out of the cylinder with subsequent loss of brake fluid. If this occurs, servicing of the brake system will be necessary. See your authorized Honda dealer for this service.



Dépose de la roue avant

1. Soulever la roue avant au-dessus du sol en plaçant une cale de support sous le moteur.
 2. Désaccoupler le câble du compteur de vitesse après avoir retiré sa vis de fixation.
 3. Déposer l'ensemble d'étrier droit (1) de la patte de fourche en retirant les boulons de fixation (2).
- PRECAUTION: Soutenir l'ensemble d'étrier de sorte qu'il ne pende pas à la durite. Ne pas tordre la durite de frein.**

4. Retirer les écrous des paliers d'axe de roue avant (3) et déposer les paliers (4). Déposer la roue avant.
- NOTE: Ne pas serrer le levier de frein lorsque la roue ne se trouve pas sur la machine. Le piston d'étrier sortirait du cylindre, ce qui provoquerait des pertes de liquide de frein. Dans un tel cas, une intervention sur le circuit de freinage sera nécessaire. Confier cet entretien au concessionnaire Honda agréé.**

Desmontaje de la rueda delantera

1. Levante la rueda delantera del suelo colocando un bloque de apoyo debajo del motor.
2. Desconecte el cable del velocímetro quitando para ello el tornillo de fijación.
3. Quite el conjunto del calibrador derecho (1) de la pata de la horquilla quitando los tornillos de fijación (2).

PRECAUCION: Apoye el conjunto del calibrador de forma que no quede colgando de la manguera. No doble la manguera del freno.

4. Quitar las tuercas (3) de los soportes del eje delantero y también los soportes (4). Quitar la rueda delantera.

NOTA: No presione la palanca del freno cuando la rueda haya sido retirada de la motocicleta. El émbolo del calibrador saldrá fuera del cilindro con la consiguiente pérdida de líquido de frenos. Si ocurriese esto, será necesario reparar el sistema del freno. Para llevar a cabo esta reparación, póngase en contacto con el concesionario autorizado de Honda.

Ausbau des Vorderrads

1. Das Vorderrad vom Boden abheben, indem man eine Unterlage unter den Motor stellt.
2. Die Tachometerwelle abtrennen, indem man die Tachometerwellen-Halteschraube entfernt.
3. Die Halteschrauben (2) entfernen, und die rechte Bremssattel­einheit (1) vom Gabelholm abzunehmen.

VORSICHT: Die Bremssattel­einheit so abstützen, daß sie nicht am Schlauch hängt. Den Brems­schlauch nicht verdrehen.

4. Die Muttern (3) der vorderen Achshalter (4) abschrauben und die Halter abnehmen. Das Vorderrad ausbauen.

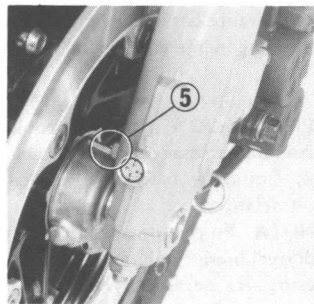
ZUR BEACHTUNG: Wenn das Rad vom Motorrad abgenommen ist, den Bremshebel nicht ziehen. Der Bremssattelkolben wird sonst aus dem Zylinder gedrückt und Bremsflüssigkeit geht verloren. In diesem Fall muß das Bremssystem gewartet werden. Lassen Sie diese Wartungsarbeit von Ihrem autorisierten Honda-Händler durchführen.

Installation Notes:

To install the front wheel assembly, position the wheel between the fork legs. Lower the forks so the hollows in the fork legs rest on top of the axle.

CAUTION: When installing the wheel, fit the left brake disc carefully between the brake pads to avoid damaging the pads.

Position the lug on the speedometer gearbox against the lug (5) on the left fork leg. Install the axle holders (4) with the F mark (6) forward. Tighten the forward axle holder nuts lightly.

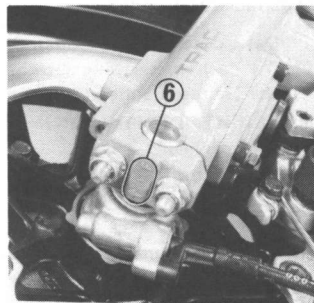


Notes pour la repose:

Pour reposer l'ensemble de roue avant, placer la roue entre les pattes de fourche. Abaisser les pattes de fourche de sorte que leurs creux reposent sur le dessus de l'axe de roue.

PRECAUTION: Lors de la repose de la roue, placer le disque de frein gauche avec précautions entre les plaquettes de frein afin d'éviter d'endommager celles-ci.

Placer l'ergot de la prise du compteur de vitesse contre l'ergot (5) de la patte de fourche gauche. Reposer les paliers d'axe de roue (4) avec le repère F (6) tourné vers l'avant. Serrer légèrement les écrous de palier.



Notas sobre la instalación:

Para instalar el conjunto de la rueda delantera, poner la rueda entre las patas de la horquilla. Bajar la horquilla de forma que sus partes huecas se apoyen sobre la parte superior del eje.

PRECAUCION: Cuando se instale la rueda, colocar cuidadosamente el disco de freno izquierdo entre las zapatas del freno para evitar dañarlas.

Poner la lengüeta, en la caja de engranajes del velocímetro, contra la lengüeta (5) situada en la pata izquierda de la horquilla. Instalar los soportes del eje (4) con la marca F (6) hacia adelante. Apretar ligeramente las tuercas delanteras del soporte del eje.

Hinweise zum Einbau:

Zum Einbauen des Vorderrads das Rad zwischen die Gabelbeine rollen. Die Vordergabel ablassen, so daß die Aussparungen oben auf der Achse ruhen.

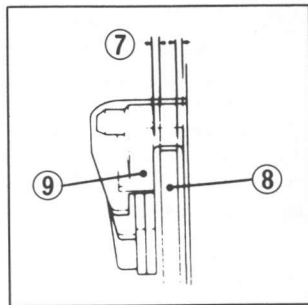
VORSICHT: Beim Montieren des Rads die linke Bremsscheibe sorgfältig zwischen die Bremsklötze passen, um deren Beschädigung zu vermeiden.

Den Mitnehmer am Tachometergetriebe auf die Nase (5) am linken Gabelbein ausrichten. Die Achshalter (4) mit der F-Marke (6) nach vorne montieren. Die vorderen Achshaltermuttern leicht andrehen.

Fit the right caliper over the disc taking care not to damage the brake pads. Install the caliper mounting bolts and tighten to 30–40 N·m (3.0–4.0 kg·m, 22–29 ft·lb) torque.

Tighten the nuts on the right axle holder to 18–25 N·m (1.8–2.5 kg·m, 13–18 ft·lb) torque, starting with the forward nut.

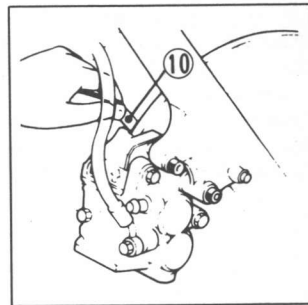
Measure the clearance (7) between each surface of the right brake disc (8) and the right caliper holder (9) with a 0.7 mm (0.028 in) feeler gauge (see sketch). If gauge (10) inserts easily, first tighten the forward axle holder nut to the specified torque, then torque the rear nut.



Placer l'étrier droit sur le disque en prenant garde de ne pas endommager les plaquettes de frein. Remettre les boulons de montage d'étrier en place et les serrer entre 30 et 40 N·m (3,0 à 4,0 kg·m).

Serrer les écrous du palier droit d'axe de roue entre 18 et 25 N·m (1,8 à 2,5 kg·m) en commençant par le boulon avant.

Mesurer le jeu (7) entre chaque plan du disque de frein droit (8) et du palier d'étrier droit (9) avec un calibre d'épaisseur de 0,7 mm (voir croquis). Si le calibre (10) pénètre facilement, serrer tout d'abord l'écrou avant du palier d'axe de roue au couple spécifié, puis serrer l'écrou arrière.



Colocar el calibrador derecho sobre el disco con cuidado de no dañar las zapatas. Instalar los pernos de montaje del calibrador y apretarlos a un par de torsión de 30–40 N·m (3–4 kg·m).

Apretar las tuercas del soporte derecho del eje a un par de torsión de 18–25 N·m (1,8–2,5 kg·m), empezando por la tuerca delantera.

Medir la holgura (7) entre cada superficie del disco de freno derecho (8) y el soporte del calibrador derecho (9) con un calibre de espesores de 0,7 mm (ver el dibujo). Si el calibre (10) puede insertarse fácilmente, apretar primero la tuerca del soporte del eje delantero al par de torsión especificado y luego apretar la tuerca trasera.

Den rechten Bremssattel über die Bremsscheibe passen und sorgfältig darauf achten, daß die Bremsklötze nicht beschädigt werden. Die Befestigungsschrauben des Bremssattels montieren und auf ein Drehmoment von 30–40 N·m (3,0–4,0 kg·m) anziehen.

Die Muttern des rechten Achshalters, beginnend mit der vorderen, auf ein Drehmoment von 18–25 N·m (1,8–2,5 kg·m) anziehen.

Den Abstand (7) zwischen beiden Seiten der rechten Bremsscheibe (8) und dem rechten Bremssattelhalter (9) mit Hilfe einer Fühlerlehre von 0,7 mm Stärke nachmessen (siehe Zeichnung). Wenn die Lehre (10) ohne weiteres eingeführt werden kann, zuerst die vordere, dann die hintere Achshaltermutter auf das vorgeschriebene Drehmoment anziehen.

WARNING: If a torque wrench was not used for installation, see your dealer as soon as possible to verify proper assembly.

If the feeler gauge cannot be inserted easily, pull the left fork outward or push inward until the gauge can be inserted and tighten the holder nuts with the gauge inserted. After rightening, remove the gauge.

After installing the wheel, apply the brakes several times, then recheck both discs for caliper holder to discs clearance.

Do not operate the motorcycle without adequate clearance.

WARNING: Failure to provide adequate disc to caliper holder clearance may damage the brake disc and impair braking efficiency.

ATTENTION: Si une clé dynamométrique n'a pas été utilisée pour la repose, faire vérifier aussitôt que possible le montage par le concessionnaire Honda.

Si le calibre d'épaisseur ne peut être introduit facilement, tirer la patte de fourche gauche vers l'extérieur ou la pousser vers l'intérieur jusqu'à ce que le calibre puisse être introduit, puis serrer les écrous du palier sans retirer le calibre. Après le serrage, retirer le calibre d'épaisseur.

Après avoir reposé la roue, actionner les freins à plusieurs reprises, puis vérifier le jeu entre le palier d'étrier et les deux disques.

Ne pas utiliser la machine si le jeu est incorrect.

ATTENTION: Si le jeu entre le disque et le palier d'étrier est incorrect, le disque de frein risque d'être endommagé, et l'efficacité du freinage affectée.

ADVERTENCIA: Si no se utilizó una llave dinamométrica para la instalación, ponerse en contacto tan pronto como sea posible con el concesionario de Honda para verificar que el montaje sea el apropiado.

Si el calibre de espesores no puede introducirse fácilmente, tirar de la horquilla hacia afuera, o tirar de ella hacia adentro, hasta que el calibre pueda insertarse. Luego, apretar las tuercas del soporte con el calibrador insertado. Después de apretar, quitar el calibrador.

Después de instalar la rueda, aplicar los frenos varias veces y volver a comprobar ambos discos para ver la holgura entre el soporte del calibrador y el disco.

No hacer funcionar la motocicleta sin la holgura apropiada.

ADVERTENCIA: Si no se provee la holgura apropiada entre el disco y el soporte del calibrador, el disco del freno se dañará y se disminuirá la eficiencia del frenaje.

WARNUNG: Falls bei der Montage kein Drehmomentschlüssel zur Verfügung stand, lassen Sie den Einbau so bald wie möglich von Ihrem Händler überprüfen.

Wenn die Fühlerlehre nicht ohne weiteres eingeführt werden kann, das linke Gabelbein herausziehen bzw. hineindrücken, bis die Lehre eingeführt werden kann, und die Achshaltermuttern bei eingeführter Lehre anziehen.

Nach dem Anziehen die Lehre entfernen.

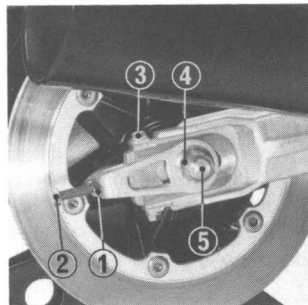
Nach dem Einbau des Rads die Bremse mehrmals betätigen und an beiden Bremsscheiben des Abstand zu den Bremssattelhaltern prüfen.

Fahren Sie das Motorrad nicht, ohne für einen ausreichenden Abstand zu sorgen.

WARNUNG: Wird kein angemessener Abstand zwischen Bremsscheibe und Bremssattelhalter eingehalten, so kann die Bremsscheibe beschädigt und die Bremswirkung beeinträchtigt werden.

Rear Wheel Removal

1. Place the motorcycle on its center stand.
2. Loosen the drive chain adjuster lock nuts (1) and adjusting bolts (2).
3. Remove the stopper fixing bolts (3) from the end of the swing arm.
4. Remove the rear axle nut (4) and axle (5).
5. Push the wheel forward and remove the drive chain from the rear sprocket.
6. Pull out the wheel from the swingarm.



Dépose de la roue arrière

1. Placer la moto sur sa béquille centrale.
2. Desserrer les contre-écrous du tendeur de chaîne secondaire (1) et les boulons de réglage (2).
3. Retirer les boulons de fixation de butée (3) situés à l'extrémité du bras oscillant.
4. Déposer l'écrou d'axe de roue arrière (4) et l'axe (5).
5. Pousser la roue en avant et déposer la chaîne secondaire de la couronne arrière.
6. Retirer la roue du bras oscillant.

Desmontaje de la rueda trasera

1. Poner la motocicleta sobre su soporte central.
2. Aflojar las contratuercas del regulador de la cadena de transmisión (1) y los pernos de ajuste (2).
3. Quitar los pernos de fijación del tope (3) del extremo del brazo oscilante.
4. Quite la tuerca del eje trasero (4) y el eje (5).
5. Presionar la rueda hacia adelante y quitar la cadena de transmisión de la rueda dentada trasera.
6. Sacar la rueda del brazo oscilante.

Hinterrad ausbauen

1. Das Motorrad auf den Mittelständer stellen.
2. Die Gegenmuttern (1) und die Einstellschrauben (2) der Antriebskettenspanner lösen.
3. Die Anschlaghalteschrauben (3) vom Ende des Schwingenhholms entfernen.
4. Die Hinterachsmutter (4) abschrauben und die Achse (5) herausziehen.
5. Das Hinterrad nach vorne schieben und die Antriebskette vom hinteren Kettenrad abnehmen.
6. Das Rad aus der Schwinge herausziehen.

NOTE: Do not depress the brake pedal while the wheel is off the motorcycle. The caliper piston will be forced out of the cylinder with subsequent loss of brake fluid. If this occurs, servicing of the brake system will be necessary. See your authorized Honda dealer for this service.

NOTE: Ne pas appuyer sur la pédale de frein alors que la roue a été déposée de la machine. Le piston d'étrier serait chassé du cylindre et le liquide de frein s'échapperait. Dans un tel cas, une révision du circuit de freinage est nécessaire. Confier cette opération au concessionnaire Honda.

NOTA: No presionar el pedal del freno mientras que la rueda no esté en la motocicleta. El émbolo del calibrador saldrá fuera del cilindro con la consiguiente pérdida de líquido de frenos. Si ocurre esto, será necesario servir el sistema de frenaje. Ponerse en contacto con el concesionario de Honda para efectuar este servicio.

HINWEIS: Nicht das Bremspedal betätigen, während das Hinterrad ausgebaut ist. Der Bremssattelkolben wird sonst aus dem Zylinder gepreßt, was obendrein mit Verlust von Bremsflüssigkeit verbunden ist. Wenn dies geschieht, muß das Bremssystem überholt werden. Lassen Sie diese Arbeit von Ihrem autorisierten Honda-Händler ausführen.

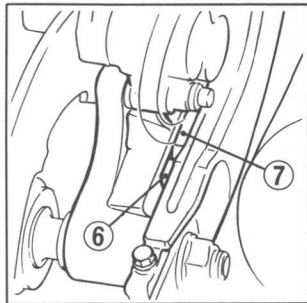
Installation Note:

To install the rear wheel, reverse the removal procedure. Be sure the slot (6) on the brake caliper assembly aligns with the lug (7) on the swing arm. Torque the axle nut to 80—100 N·m (8.0—10.0 kg·m, 58—72 ft·lbs). Torque the stopper fixing bolts to 10—14 N·m (1.0—1.4 kg·m, 7—10 ft·lbs).

CAUTION: When installing the wheel, fit the brake disc between the brake pads carefully.

After installing the wheel, apply the brake several times and then check if the wheel rotates freely. Recheck the wheel if the brake drags or if the wheel does not rotate freely.

WARNING: If a torque wrench was not used for installation, see your dealer as soon as possible to verify proper assembly.



Notes pour la repose;

Pour reposer la roue arrière, inverser l'ordre de la dépose. S'assurer que l'encoche (6) sur l'ensemble de l'étrier de frein correspond avec l'ergot (7) du bras oscillant. Serrer l'écrou de l'axe de roue entre 80 et 100 N·m (8.0 à 10.0 kg·m). Serrer les boulons de fixation de butée entre 10 et 14 N·m (1,0 à 1,4 kg·m).

PRECAUTION: Lors de la repose de la roue, placer le disque de frein avec précaution entre les plaquettes de frein.

Après avoir reposé la roue, actionner le frein à plusieurs reprises, puis vérifier si la roue tourne librement. Si le frein frotte ou si la roue ne tourne pas librement, vérifier à nouveau la roue.

ATTENTION: Si une clé dynamométrique n'a pas été utilisée pour la repose, faire vérifier aussitôt que possible le montage par le concessionnaire Honda.

Nota sobre la instalacion:

Para instalar la rueda trasera, invertir el procedimiento de desmontaje. Asegúrese de que la ranura (6) en el conjunto del calibrador del freno se alinee con la lengüeta (7) en el brazo oscilante. Apretar la tuerca del eje a un par de torsión de 80—100 N·m (8,0—10,0 kg·m). Apretar los pernos de fijación del tope a un par de torsión de 10—14 N·m (1,0—1,4 kg·m).

PRECAUCION: Cuando se instale la rueda, colocar cuidadosamente el disco del freno entre las zapatas. Después de instalar la rueda, aplicar el freno varias veces y luego comprobar si la rueda gira libremente. Volver a comprobar la rueda si el freno se agarrotase o si la rueda no girase libremente.

ADVERTENCIA: Si no se utilizó una llave dinamométrica para la instalación, ponerse en contacto tan pronto como sea posible con el concesionario de Honda para verificar que el montaje sea el apropiado.

Einbauhinweis:

Zum Einbau des Hinterrads die Ausbaureihenfolge umgekehrt anwenden. Darauf achten, daß der Schlitz (6) des Bremssattels auf den Zapfen (7) der Schwinge ausgerichtet ist. Die Achsmutter auf ein Drehmoment von 80—100 N·m (8,0—10,0 kg·m) anziehen. Die Anschlagalteschrauben auf ein Drehmoment von 10—14 N·m (1,0—1,4 kg·m) anziehen.

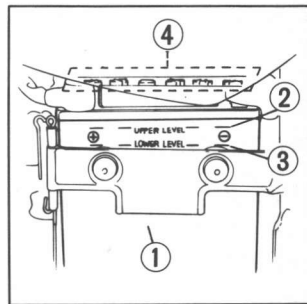
VORSICHT: Beim Einbau des Rads die Bremsscheibe sorgfältig zwischen die Bremsklötze passen. Nach dem Einbau des Rads die Bremse mehrmals betätigen, und prüfen, ob sich das Rad unbehindert dreht. Den Einbau des Rads überprüfen, falls die Bremse schleift oder das Rad sich nicht unbehindert dreht.

WARNUNG: Wenn für den Einbau kein Drehmomentschlüssel zur Verfügung stand, lassen Sie den Einbau so bald wie möglich von Ihrem Händler überprüfen.

Battery Care

Inspecting and topping up the electrolyte level should be performed frequently as indicated in the Maintenance Schedule (page 100) and Pre-riding Inspection (page 86). The battery (1) is behind the right side cover. Remove the side cover. Check the electrolyte level.

The electrolyte level must be maintained between the upper (2) and lower (3) level marks on the side of the battery. If the electrolyte level is low, remove the battery filler caps (4).



Entretien de la batterie

La vérification du niveau d'électrolyte et son remplissage éventuel doivent s'effectuer à la fréquence indiquée dans le Programme d'entretien (page 102) et dans la section "Inspection avant conduite" (page 86). La batterie (1) se trouve derrière le cache latéral droit. Retirer le cache latéral. Vérifier le niveau d'électrolyte.

L'électrolyte doit se trouver entre les repères de niveau maximum (2) et minimum (3) situés sur le côté de la batterie. Si le niveau est bas, retirer les bouchons de remplissage (4) de la batterie.

Mantenimiento de la batería

La inspección del nivel de electrólito de la batería y, eventualmente, el relleno del mismo deberán efectuarse tan frecuentemente como se indica en el Programa de Mantenimiento (pág. 104), y en la sección Inspección antes de puesta en marcha (pág. 87).

La batería (1) está detrás de la cubierta lateral derecha. Quite la cubierta lateral. Compruebe el nivel del electrólito.

El nivel del electrólito debe mantenerse entre los niveles superior (2) e inferior (3) marcados al lado de la batería. Si el nivel del electrólito está bajo, quitar los tapones de llenado (4).

Pflege der Batterie

Überprüfen des Elektrolytstandes und gegebenenfalls Nachfüllen von Elektrolyt sollte häufig durchgeführt werden, wie dies im Wartungsplan (Seite 106) und dem Abschnitt "ÜBERPRÜFUNG VOR DEM FAHREN" (Seite 87) angegeben ist. Die Batterie (1) befindet sich hinter dem rechten Seitendeckel. Entfernen Sie die Seitenabdeckung. Überprüfen Sie den Elektrolytstand. Der Elektrolytstand muß zwischen der oberen (2) und der unteren (3) Pegelmarke an der Seite der Batterie gehalten werden. Nehmen Sie die Batteriezellendeckel (4) ab, wenn der Elektrolytstand zu niedrig ist.

Carefully add distilled water to the upper level mark, using a small syringe or plastic funnel.

CAUTION:

- When installing the battery, be careful not to bend or twist the tube.
- When checking battery electrolyte level or adding distilled water, make sure the breather tube is connected to the battery breather outlet.

PRECAUTIONS:

- Lorsqu'on installe la batterie, faire passer le tuyau du reniflard de batterie comme l'indique la figure et prendre soin ne pas courber ni tordre le tuyau.
- Lors de la vérification du niveau de l'électrolyte ou quand de l'eau distillée est ajoutée, s'assurer que le tuyau d'évent est bien connecté à la batterie.

Añadir cuidadosamente agua destilada hasta alcanzar la marca de nivel superior utilizando para ello una jeringa pequeña o un embudo de plástico.

PRECAUCIONES:

- Al instalar la batería, tener cuidado de no doblar ni torcer la tubería.
- Al comprobar el nivel del electrolito de la batería, o al añadir agua destilada, asegurarse de que el tubo de respiración esté conectado al orificio de respiración de la batería.

Füllen Sie destilliertes Wasser vorsichtig mit Hilfe einer kleinen Spritze oder einem Plastiktrichter bis zur oberen Pegelmarke ein.

VORSICHT:

- Beim Einbauen der Batterie sorgfältig darauf achten, daß der Schlauch nicht geknickt oder verdreht wird.
- Beim Prüfen des Batteriesäurestands oder Nachfüllen von destilliertem Wasser darauf achten, daß der Entlüftungsschlauch an den Entlüftungsauslaß der Batterie angeschlossen ist.

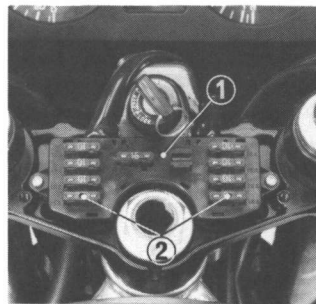
Fuse Replacement

The fuse box (1) is located between the handlebars. Main fuse (3) is installed beside the battery. When frequent failure of the fuse occurs, it usually indicates a short circuit or an overload in the electrical system. Consult your Honda dealer.

WARNING: Never use a fuse with a different rating from that specified on the fuse box and never use conductive material to replace a fuse.

- (1) Fuse box
- (2) Spare fuses

- (3) Main fuse
- (4) Spare main fuse



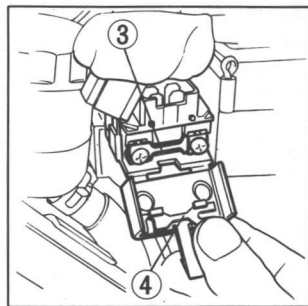
Remplacement des fusibles

La boîte de fusibles (1) se trouve entre le guidons. Le fusible principal est monté à côté de la batterie. Lorsque le fusible saute souvent, ceci indique un court circuit ou une surcharge du système électrique. Dans tel ca, consulter votre concessionnaire HONDA.

ATTENTION: Ne jamais utiliser des fusibles ayant une intensité différente de celle spécifiée sur la boîte de fusibles et ne jamais substituer des fusibles par les autres matériaux conducteurs.

- (1) Boîte de fusibles
- (2) Fusibles de rechange

- (3) Fusible principal
- (4) Fusible principal de rechange



Reemplazo de los fusibles

La caja de fusibles (1) está situada dentro de la manubrios. El fusible principal (3) está instalado al lado de la batería. Cuando se produzca quemadura frecuente de fusibles, esto indica la existencia de un corto circuito o sobrecarga en el sistema eléctrico, En tal caso, consulte con su agente HONDA.

PRECAUTION: No utilice nunca un fusible que tenga un otro régimen que lo especificado en la caja de fusibles, y nunca utilice otro material conductor en lugar de un fusible.

- | | |
|--------------------------|-----------------------------------|
| (1) Caja de fusibles | (3) Fusible principal |
| (2) Fusibles de repuesto | (4) Fusible principal de repuesto |

Auswechseln der Sicherung

Der Sicherungskasten (1) befindet sich zwischen die Lenkstange. Die Hauptsicherung (3) ist neben der Batterie eingebaut. Falls die Sicherungen öfters durchbrennen, wird dadurch meistens ein Kurzschluß oder eine Überlastung in der elektrischen Anlage angezeigt. Setzen Sie sich in diesem Falle mit Ihrem Honda-Händler in Verbindung.

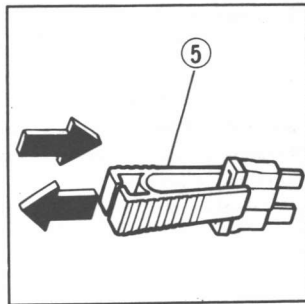
WARTUNG: Verwenden Sie niemals eine Sicherung, deren Amperezahl sich von dem auf dem Sicherungskasten vermerkten Wert unterscheidet und verwenden Sie niemals Leitungsmaterial, um eine Sicherung zu ersetzen.

- | | |
|-----------------------|--------------------------|
| (1) Sicherungskasten | (3) Hauptsicherung |
| (2) Ersatzsicherungen | (4) Ersatzhauptsicherung |

To replace the main fuse, loosen the screws and remove the old fuse. Install the new fuse and tighten the screws securely.

To replace fuses in the fuse box, remove the fuse box cover. Remove the fuse with fuse remover (5) located inside the fuse box. Install a new fuse and install the fuse box cover.

(6) Blown fuse

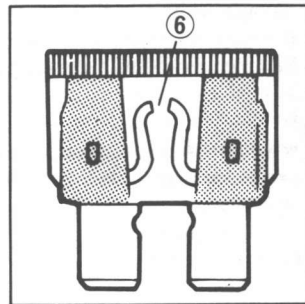


Pour remplacer le fusible principal, desserrer les vis et retirer le vieux fusible. Installer le nouveau fusible et bien serrer les vis.

Pour remettre les fusibles dans le boîtier de fusibles, déposer le couvercle du boîtier.

Retirer le fusible à l'aide de l'extracteur de fusible (5) se trouvant à l'intérieur du couvercle du boîtier de fusibles. Poser un fusible neuf et refermer le couvercle du boîtier de fusibles.

(6) Fusible sauté



Para cambiar el fusible principal, aflojar los tornillos y quitar el fusible fundido. Instalar el fusible nuevo y apretar los tornillos firmemente.

Para cambiar los fusibles de la caja de fusibles quitar primero la tapa de la caja. Quitar los fusibles con un extractor de fusibles (5) situado en el interior de la caja de fusibles. Instalar un nuevo fusible y volver a poner la tapa de la caja de fusibles.

(6) Fusible fundido

Zum Ersetzen der Hauptsicherung, diese Schrauben losmachen und die alte Sicherung herausnehmen. Die neue Sicherung montieren und die Schrauben fest zusammenziehen.

Zum Ersetzen der Sicherung in den Sicherungskasten, den Deckel des Sicherungskastens entfernen. Die alte Sicherung mit dem Sicherungsentferner (5), die sich im Sicherungskasten befindet herausziehen. Eine neue Sicherung in die Schlitz drücken und den Deckel des Sicherungskastens schließen.

(6) Durchbebrannte Sicherung

Radiator Servicing

Recommended coolant:

Use only a high quality ethylene glycol base anti-freeze containing inhibitors for corrosion protection and specifically recommended for use in aluminum engines. The VF500F cooling system has a 50/50 solution of anti-freeze and water from the factory.

Nettoyage du radiateur

Liquide de refroidissement recommandé:

N'utiliser que de la solution anti-gel de base d'éthylène glycol de bonne qualité contenant des inhibiteurs pour la protection contre corrosion et recommandée spécifiquement pour l'usage pour les moteurs en aluminium. Le système de refroidissement du modèle VF500F comporte une solution 50/50 de l'antigel et de l'eau remplie avant de sortir de l'usine.

Limpieza del radiador

Líquido de refrigeración recomendado:

Utilice sólo una solución anticongelante de base de etilenglicol de buena calidad que contiene inhibidores para la protección contra corrosión y las recomendadas específicamente para el uso para motores de aluminio. El sistema de enfriamiento del VF500F tiene una solución 50/50 de anticongelante y agua, ya llenada en la fábrica.

Instandhaltung des Kühlers

Empfohlenes Kühlmittel:

Verwenden Sie nur ein erstklassiges Frostschutzmittel auf Äthylenglychol-Basis, das Stabilisatoren als Korrosionsschutz enthält und ausdrücklich für die Verwendung in Aluminiummotoren empfohlen wird. Bei der Auslieferung enthält das Kühlsystem des VF500F eine 50/50-Mischung aus Frostschutzmittel und Wasser.

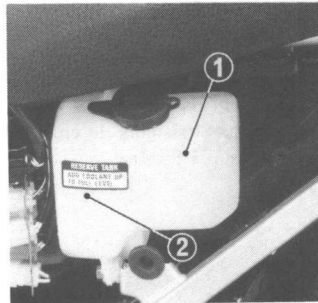
Inspection:

Check the coolant level in the reserve tank (1) when the engine is at normal operating temperature. If the level is below the UPPER mark (2), top-up with coolant. If there is no coolant in the reserve tank, check for leaks and repair as necessary.

Coolant change:

WARNING: Do not perform this operation while the engine is hot.

1. Remove the seat and left side cover.
2. Take out the reserve tank from the bracket and drain the coolant from it through the filler cap opening.



Inspection:

Vérifier le niveau du liquide de refroidissement du réservoir auxiliaire (1) lorsque le moteur est à la température normale de fonctionnement. Si le niveau est plus bas que le repère UPPER (2), faire le plein de liquide. S'il n'y a point de liquide dans le réservoir auxiliaire, vérifier pour détecter la fuite et la réparer s'il est nécessaire.

Remplacement du liquide refroidissement:

ATTENTION: Ne pas effectuer cette opération lorsque le moteur est chaud.

1. Déposer la selle et le cache latéral gauche.
2. Déposer le réservoir auxiliaire du support et vidanger le liquide de refroidissement du réservoir à travers l'ouverture du bouchon.

Inspección:

Revise el nivel del líquido de refrigeración del depósito de reserva (1), cuando el motor esté en la temperatura normal de funcionamiento. Si el nivel está más bajo que la marca UPPER (2), agregue el líquido de refrigeración. Si no hay ningún líquido en el depósito de reserva, revise el depósito para ver si hay alguna fuga, y repare si es necesario.

Cambio del líquido de refrigeración:

ATENCIÓN: No efectue esta operación cuando el motor esté todavía caliente.

1. Quitar el asiento y la cubierta lateral izquierda.
2. Desarme el depósito de reserva del soporte y drene el líquido de refrigeración del mismo a través de la tapa de suministro.

Überprüfung:

Überprüfen Sie den Kühlmittelstand im Reservebehälter (1), wenn der Motor die normale Betriebstemperatur hat. Falls der Pegel unter der Markierung UPPER (Voll) (2) liegt, füllen Sie Kühlwasser nach. Falls sich im Reservebehälter kein Kühlwasser befindet, prüfen Sie nach, ob undichte Stellen vorhanden sind oder Reparaturarbeiten erforderlich sind.

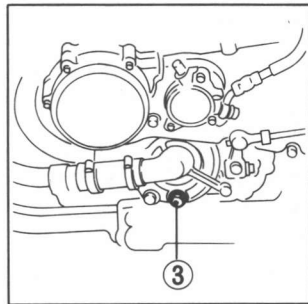
Kühlmittelwechsel:

WARNUNG: Führen Sie diese Wartungsarbeit nicht durch, solange der Motor heiß ist.

1. Die Sitzbank und den linken Seitendeckel entfernen.
2. Ziehen Sie den Reservebehälter aus der Halterung und lassen Sie das Kühlwasser aus der Einfüllverschlußöffnung ablaufen.

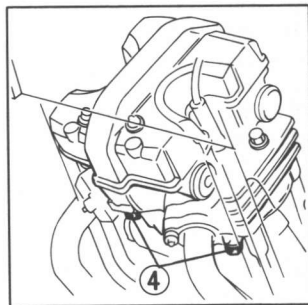
NOTE: Drain the coolant into a clean container for reuse. Scheduled coolant replacement is every 38,400 km (24,000 miles).

3. Remove the radiator cap.
 4. Drain the coolant from the radiator; remove the cowl, the drain plug (3) located at the lower left engine, and drain the coolant.
 5. Drain the coolant from the engine; remove the drain bolts (4) at the right and left sides of front cylinder head.
 6. Reinstall the drain plug and bolts. Fill the radiator with the recommended coolant through the filler neck.
- Cooling system capacity: 1.7 lit. (1.8 U.S. qt., 1.3 Imp. qt.)



NOTE: Purger le réfrigérant dans un récipient propre afin de pouvoir le réutiliser. Il est prévu que le réfrigérant soit renouvelé tous les 38.400 km.

3. Déposer le bouchon du radiateur.
4. Purger le réfrigérant du radiateur. Déposer l'auvent, le bouchon de purge (3) qui se trouve sur la partie inférieure gauche du moteur et purger le réfrigérant.
5. Purger le réfrigérant du moteur. Retirer les boulons de vidange (4) des caches droit et gauche de la culasse avant.
6. Reposer le bouchon et les boulons de purge. Remplir le radiateur du réfrigérant recommandé par le col de remplissage. Contenance en liquide du circuit de refroidissement: 1,7 litres



NOTA: Drenar el refrigerante en un recipiente limpio para poder volver a utilizarlo. El cambio de refrigerante deberá efectuarse cada 38.400 km.

3. Quitar el tapón del radiador.
4. Drene el refrigerante del radiador. Quite la cubierta y el tapón de drenaje (3) situado en la parte inferior izquierda del motor y drene el refrigerante.
5. Drenaje del refrigerante del motor; Extraer los pernos de drenaje (4) situados en los lados izquierdo y derecho de la culata delantera.
6. Volver a instalar el tapón de drenaje y los pernos. Llenar el radiador con el refrigerante recomendado a través del cuello de llenado.

Capacidad del sistema de enfriamiento: 1,7 litros

ZUR BEACHTUNG: Das Kühlmittel zwecks Wiederverwendung in einen sauberen Behälter ablassen. Das Kühlmittel soll laut Wartungsplan alle 38.400 km gewechselt werden.

3. Den Kühlerschlußdeckel entfernen.
4. Die Kühlflüssigkeit vom Kühler ablassen; das Luftleitblech abbauen, die Ablassschraube (3) am Motorblock unten links herausdrehen, und das Kühlmittel ablassen.
5. Kühlmittel von den Motorkühlmänteln ablassen; Die Ablassschrauben (4) auf beiden Seiten des vorderen Zylinderkopfes entfernen.
6. Die Ablassschrauben wieder einschrauben. Den Kühler durch den Einfüllstutzen mit dem emp-Kühlsystem-Füllmenge: 1,7 liter

7. Run the engine at idle speed to remove air from the cooling system. The coolant level will drop slightly. Add coolant up to the filler neck. Replace the radiator cap tightly.
8. Fill the reserve tank to the upper mark.

-
7. Faire tourner le moteur au ralenti pour purger l'air du circuit de refroidissement. Le niveau de réfrigérant descendra légèrement. Rajouter du réfrigérant jusqu'au col.
Remettre en place le bouchon du radiateur et bien le serrer.
 8. Remplir la réserve jusqu'au niveau UPPER.

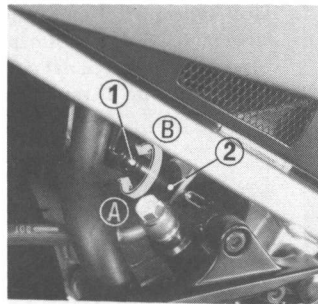
7. Hacer funcionar el motor al ralentí para eliminar el aire del sistema de enfriamiento. El nivel del refrigerante disminuirá un poco. Añadir refrigerante hasta que éste alcance el cuello de llenado y volver a poner la tapa del radiador apretandola firmemente.
8. Llenar el depósito de reserva hasta la marca superior.

-
7. Den Motor bei Leerlaufdrehzahl laufen lassen, um Luft aus dem Kühlsystem entweichen zu lassen. Der Kühlmittelstand fällt daraufhin ein wenig. Kühlmittel bis zum Hals des Einfüllstutzens nachfüllen. Den Kühllerverschlußdeckel fest aufschrauben.
 8. Den Reservetank bis zur oberen Pegelmarke füllen.

Stoplight Switch Adjustment

Check the operation of the stoplight switch (1) at the right side behind the engine from time to time.

Adjustment is done by turning the adjusting nut (2). Turn the nut in the direction (A) if the switch operates too late and in direction (B) if the switch operates too soon.



Réglage du commutateur du feu stop

Vérifier le bon état de fonctionnement du commutateur du feu stop (1) qui se trouve sur le côté droit derrière le moteur de temps en temps.

Le réglage s'effectue en tournant l'écrou de réglage (2). Tourner l'écrou dans la direction de (A) si le feu stop s'allume trop tard.

Ajuste del interruptor de la luz de freno

Revise el estado de funcionamiento del interruptor de la luz de freno (1) situado en el lado derecho atrás del motor, de vez en cuando. El ajuste se efectua haciendo girar la tuerca de ajuste (2). Si la luz se enciende demasiado tarde, haga girar la tuerca en la dirección de (A).

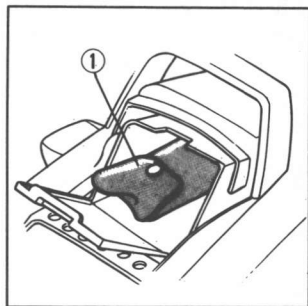
Einstellung des Bremslichtschalters

Überprüfen Sie von Zeit zu Zeit das Funktionieren des Bremslichtschalters (1) auf der rechten Seite hinter dem Motor. Die Einstellung kann durch Drehen der Reguliermutter (2) durchgeführt werden. Falls das Bremslicht zu spät aufleuchtet, drehen Sie die Reguliermutter in Richtung (A).

Tool Kit

Listed below are the items included in the tool kit (1).

- 8 x 12 mm open end wrench
- 10 x 12mm open end wrench
- 14 x 17mm open end wrench
- Pliers
- No. 2 screwdriver
- No. 2 phillips screwdriver
- No. 3 phillips screwdriver
- Screwdriver grip
- Handle for the screwdriver
- Lever for box end wrench
- 22 mm box end wrench
- 5 mm hex. wrench
- Spark plug wrench
- Feeler gauge 0.7 mm
- Tool bag



Trousse à outils

Les articles énumérés ci-dessous sont ceux compris dans la trousse à outils (1).

- Clé plate 8 x 12 mm
- Clé plate 10 x 12 mm
- Clé plate 14 x 17 mm
- Pincés
- Tournevis No. 2 (—)
- Tournevis à lame croisée n°2
- Tournevis à lame croisée n°3
- Porte-tournevis
- Manche pour tournevis
- Levier pour clé à douille
- Clé de 22 mm
- Clé à six pans de 5 mm
- Clé à bougie
- Calibre d'épaisseur de 0,7 mm
- Trousse de rangement

Equipo de herramientas

El equipo contiene las herramientas (1) indicadas a continuación:

- Llave de boca 8 x 12 mm
- Llave de boca 10 x 12 mm
- Llave de boca 14 x 17 mm
- Alicates
- Atornillador No. 2
- Destornillador No. 2 de estrella
- Destornillador No. 3 de estrella
- Puño de atornillador
- Mango para el destornillador
- Palanca para llave de cubo
- Llave de 22 mm
- Llave hex. de 5 mm
- Llave para bujías
- Calibre de delgas de 0,7 mm
- Saco de herramientas

Werkzeugsatz

Die folgenden Werkzeuge gehören zum Werkzeugsatz (1).

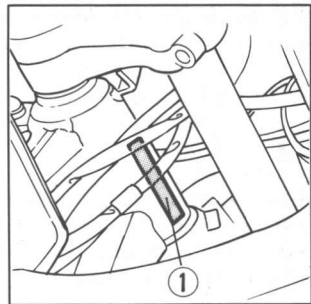
- 8 x 12 Gabelschlüssel
- 10 x 12 Gabelschlüssel
- 14 x 17 Gabelschlüssel
- Zange
- Schraubenzieher Nr. 2
- Kreuzschlitzschraubenzieher Nr. 2
- Kreuzschlitzschraubenzieher Nr. 3
- Schraubenziehergriff
- Griff für Schraubenzieher
- Hebel für Steckschlüssel
- 22 mm-Steckschlüssel
- 5 mm-Sechskantstiftschlüssel
- Zündkerzenschlüssel
- 0,7-mm-Fühlerlehre
- Werkzeugtasche

Serial Numbers

The frame and engine serial numbers are required when registering your motorcycle. They may also be required by your dealer when ordering replacement parts. Record the numbers here for your reference. The frame number (1) is stamped on the right side of the steering head. The engine number (2) is stamped on top of the crankcase.

FRAME NO. _____

ENGINE NO. _____



Numéros de série

Les numéros de série du châssis et du moteur sont nécessaires pour l'immatriculation de la machine. Ils peuvent également servir au concessionnaire pour la commande de pièces de rechange. Les noter ici pour pouvoir les retrouver facilement.

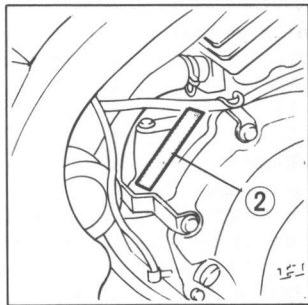
Le numéro de châssis (1) est estampillé sur le côté droit du tube de direction.

Le numéro du moteur (2) se trouve estampillé sur le dessus de carter moteur.

CHASSIS N° _____

MOTEUR N° _____

180



Números de serie

Los números de serie del motor y del bastidor son indispensables para registrar su motocicleta. También es posible que sean requeridos por su concesionario cuando éste pida piezas de repuesto. Anote los números a continuación para utilizarlos como referencia.

El número del bastidor (1) está estampado en el lado derecho del cabezal de dirección.

El número del motor (2) está estampado en la parte superior del cárter.

NO DEL BASTIDOR _____

NO DEL MOTOR _____

Seriennummern

Rahmen- und Motornummer sind zum Anmelden des Kraftrads erforderlich. Diese Seriennummern können von Ihrem Händler auch beim Bestellen von Ersatzteilen verlangt werden. Tragen Sie die Nummern hier ein, um sie stets parat zu haben. Die Rahmennummer (1) ist auf der rechten Seite des Steuerkopfes, die Motornummer (2) auf dem Kurbelgehäuse eingestanz.

RABMENNENR. _____

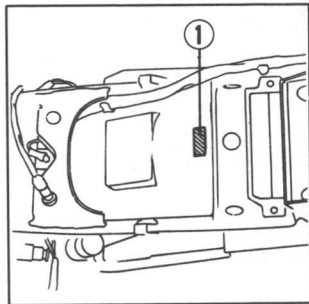
MOTORNR. _____

Color Label

The color label (1) is attached to the rear fender under the seat. It helps to order replacement parts. Record the model and color here for your reference.

MODEL _____

COLOR _____



Étiquette de coloris

L'étiquette de coloris (1) se trouve sur le garde-boue arrière sous la selle. Elle permet de commander les pièces de rechange. Noter le modèle et le coloris ici afin de pouvoir les retrouver facilement.

MODELE _____

COLORIS _____

Rótulo de color

El rótulo de color (1) está unido al guardabarros frasero, debajo del asiento, y es de mucha ayuda cuando se pidan piezas de repuesto. Anotar a continuación el modelo y el color para referencia.

MODELO _____

COLOR _____

Farbetikette

Die Farbetikette (1) ist am hinteren Kotflügel unter der Sitzbank angebracht. Sie ist bei der Bestellung von Ersatzteilen von Nutzen. Tragen Sie Modell und Farbe hier zur Referenz ein.

MODEL _____

FARBE _____

STORAGE GUIDE

Storage

Extended storage, such as for winter, requires that you take certain steps to reduce the effects of deterioration from non-use of the motorcycle. In addition, necessary repairs should be made **BEFORE** storing the motorcycle; otherwise, these repairs may be forgotten by the time the motorcycle is removed from storage.

1. Change the engine oil and filter.
2. Make sure the cooling system is filled with a 50/50% antifreeze solution.
3. Drain the fuel tank and carburetor. Spray the inside of the tank with an aerosol rust-inhibiting oil. Reinstall the fuel cap on the tank.

WARNING: Gasoline is flammable and is explosive under certain conditions. Do not smoke or allow flames or sparks near the equipment while draining fuel.

GUIDE DE RANGEMENT

Rangement

Pour remiser la motocyclette pendant une période de longue durée, comme la saison d'hiver, il est nécessaire de procéder à certaines opérations afin de réduire les effets néfastes de son immobilisation. En outre, ces opérations devront être exécutées **AVANT** de remiser la machine afin d'éviter tout risque d'oubli lors de la remise en service.

1. Remplacer l'huile moteur et le filtre à huile.
2. S'assurer que le système de refroidissement est bien rempli d'un mélange antigel 50/50%.
3. Vidanger le réservoir à carburant et la carbureteur. Vaporiser l'intérieur du réservoir avec un produit anticorrosion en aérosol.

Remettre le bouchon du réservoir en place.

AVERTISSEMENT: L'essence est un produit inflammable et détonant dans certaines conditions, s'abstenir de fumer et de tenir éloigné de l'équipement toute flamme vive, lors de la vidange du réservoir à carburant.

GUIA PARA GUARDAR LA MOTOCICLETA

Para guardar la motocicleta

Si va a guardarse la motocicleta durante largos períodos de tiempo, durante el invierno por ejemplo, es necesario tomar ciertas medidas para reducir el deterioro causado al no utilizarla. Además, ANTES de guardar la motocicleta será necesario efectuar todas las reparaciones necesarias ya que de otra forma, estas reparaciones podrían olvidarse al volver a utilizarla de nuevo.

1. Cambiar el aceite del motor y el filtro.
2. Cerciorarse de que el sistema de enfriamiento esté lleno con un 50% de solución anticongelante.
3. Drenar el depósito de combustible y el carburador. Rociar el interior del depósito con un aerosol de aceite que evite la corrosión.

Volver a instalar la tapa del depósito.

ADVERTENCIA: La gasolina es inflamable y bajo ciertas condiciones explosiva. No fumar ni permitir llamas ni chispas cerca del equipo mientras se efectúa el drenaje.

ANLEITUNG ZUR STILLSETZUNG

Stillsetzung

Bei längerer Aufbewahrung, wie zum Beispiel im Winter, müssen bestimmte Punkte beachtet werden, damit das Motorrad durch die Stillsetzung keinen Schaden erleidet. Ferner sollen erforderliche Reparaturen **VOR STILLSETZUNG DES MOTORRADS** gemacht werden, da diese sonst bei erneuter Inbetriebnahme leicht vergessen werden können.

1. Motoröl und Filter wechseln.
2. Sicherstellen, daß das Kühlsystem mit einer 50/50% Frostschutzlösung gefüllt ist.
3. Kraftstofftank und Vergaser entleeren. Den Tank innen mit Aerosol-Rostschutzöl aussprühen.
Den Tankdeckel wieder aufschrauben.

WARNUNG: Benzin ist außerordentlich gefährlich und unter gewissen Bedingungen explosiv. Beim Ablassen des Kraftstoffs nicht rauchen und offene Flammen sowie Funken vom Arbeitsbereich fernhalten.

4. Remove the spark plug and pour a tablespoon (15–20 cc) of clean engine oil into cylinder. Crank the engine several times to distribute the oil, then reinstall the spark plug.

NOTE: When turning the engine over, the Engine Stop Switch should be OFF and spark plug placed in its cable cap and grounded to prevent damage to the ignition system.

5. Remove the battery. Store in an area protected from freezing temperatures and direct sunlight. Check the electrolyte level and slow charge the battery once a month.
6. Wash and dry the motorcycle. Wax all painted surfaces. Coat chrome with rust-inhibiting oil.
7. Inflate the tires to their recommended pressures. Place the motorcycle on blocks to raise both tires off the ground.

-
4. Retirer la bougies d'allumage et introduire la valeur d'une cueillère (15–20 cm³) d'huile moteur neuve à l'intérieur du cylindre. Entraîner le moteur à plusieurs reprises afin de répartir l'huile, puis revisser la bougies en place.

NOTE: Lors de l'arrêt du moteur, l'interrupteur du coupe contact doit être placé en position OFF et la bougie doit être raccordée à son câble et à la masse afin d'éviter tout endommagement du système d'allumage.

5. Retirer la batterie. La ranger en un lieu abrité du gel ou des rayons du soleil. Contrôler le niveau d'électrolyte et mettre la batterie en charge modérée une fois par mois.
6. Laver puis sécher la machine. Passer à la cire les surfaces peintes. Enduire d'un produit anticorrosion les parties chromées.
7. Gonfler les pneus aux pressions requises. Placer la motocyclette sur cales afin de surélever les deux roues.

4. Quitar la bujía y verter una cucharada (15–20 cc) de aceite limpio del motor en el cilindro. Hacer girar el motor varias veces para distribuir el aceite y luego volver a poner la bujía.

NOTA: Cuando se de vuelta el motor, su interruptor de parada debe estar en la posición OFF, y el bujía debe ponerse en su sombrerete y a tierra para evitar dañar el sistema de encendido.

5. Quitar la batería y guardarla en un lugar protegido de las temperaturas de congelación y de los rayos directos del sol. Comprobar el nivel del electrolito y cargar lentamente la batería una vez al mes.
6. Lavar y secar la motocicleta. Encerar todas las superficies pintadas. Cubrir todas las partes cromadas con aceite que evite la corrosión.
7. Inflar los neumáticos a sus presiones recomendadas. Poner la motocicleta sobre bloques para elevar ambos neumáticos del suelo.

-
4. Die Zündkerze entfernen und einen Teelöffel (15–20 cm³) sauberen Motoröls in den Zylinder geben. Den Motor einige Male durchkurbeln, um das Öl zu verteilen, und dann die Zündkerze wieder einschrauben.

ZUR BEACHTUNG: Beim Durchkurbeln des Motors muß der Motorabstellschalter auf OFF gestellt sein und alle Zündkerzen müssen in den Steckern sitzen und geerdet sein, um eine Beschädigung des Zündsystems zu vermeiden.

5. Die Batterie ausbauen und an einem frostgeschützten Platz, der nicht direkter Sonnenbestrahlung ausgesetzt ist, aufbewahren. Den Elektrolytstand überprüfen und die Batterie einmal monatlich langsam laden.
6. Das Motorrad waschen und abtrocknen. Alle Lackflächen einwachsen. Rostschutzöl auf Chromteile auftragen.
7. Die Reifen auf den vorgeschriebenen Druck aufpumpen. Das Motorrad auf Blöcke stellen, um beide Reifen vom Boden abzuheben.

8. Cover the motorcycle (don't use plastic or other coated materials) and store in an unheated area, free of dampness with a minimum of daily temperature variation. Do not store the motorcycle in direct sunlight.

Removal from Storage

1. Uncover and clean the motorcycle. Change the engine oil if more than 4 months have passed since the start of storage.
2. Check the battery electrolyte level and charge the battery as required. Install the battery.
3. Drain any excess aerosol rust-inhibiting oil from the fuel tank. Fill the fuel tank with fresh gasoline.
4. Perform all Pre-ride Inspection checks (page 86). Test ride the motorcycle at low speeds in a safe riding area away from traffic.

-
8. Recouvrir la machine (n'utiliser ni plastique ni matière enduite) et la remiser en un lieu faiblement chauffé, à l'abri de l'humidité et supportant des amplitudes de température quotidiennes limitées. Ne pas abandonner la motocyclette exposée aux rayons du soleil.

Remise en service

1. Découvrir et nettoyer la motocyclette. Changer l'huile du moteur si plus de quatre mois se sont écoulés depuis le début du remisage.
2. Contrôler le niveau d'électrolyte et charger la batterie comme nécessaire. Mettre la batterie en place.
3. Vidanger le réservoir à carburant du produit anti-corrosion résiduel et le remplir de carburant.
4. Effectuer tous les contrôles préalables (page 86). Essayer la machine à faible vitesse sur parcours facile en se tenant éloigné des zones encombrées.

8. Cubrir la motocicleta (no utilizar plástico ni otros materiales revestidos) y guardarla en un lugar libre de calor y humedad cuyo cambio de temperatura sea mínimo. No guardar la motocicleta bajo los rayos directos del sol.

Para utilizar de nuevo la motocicleta después de haber estado guardada

1. Descubrir y limpiar la motocicleta. Cambiar el aceite del motor si han transcurrido más de 4 meses desde que se guardó la motocicleta.
 2. Comprobar el nivel del electrolito de la batería y cargarla según se requiera. Instalar la batería.
 3. Drenar cualquier exceso de aceite para evitar la corrosión del depósito de combustible. Llenar el depósito con gasolina nueva.
 4. Efectuar todas las inspecciones previas a la conducción descritas en la página 87. Probar la motocicleta conduciéndola a bajas velocidades en un área segura alejada del tráfico.
-

8. Das Motorrad abdecken (keine Kunststoffplane oder anderes beschichtetes Material verwenden) und an einem trockenen, nicht beheizten Platz mit möglichst geringen Temperaturschwankungen abstellen. Das Motorrad nicht direkter Sonnenbestrahlung aussetzen.

Inbetriebnahme nach Stillsetzung

1. Das Motorrad abdecken und säubern. Das Motoröl wechseln, wenn das Motorrad länger als vier Monate nicht gelaufen ist.
2. Den Batterie-Elektrolytstand kontrollieren und die Batterie erforderlichenfalls laden. Die Batterie einbauen.
3. Überschüssiges Aerosol-Rostschutzöl vom Kraftstofftank ablassen. Den Tank mit frischem Benzin füllen.
4. Alle Überprüfungen vor der Fahrt (Seite 87) durchführen. Das Motorrad mit niedrigen Drehzahlen abseits vom Verkehr probefahren.

NOISE EMISSION (AUSTRALIA ONLY)

This motorcycle complies with the Australian Design Rule (ADR 39-2-3) requirements for noise emission regulations. And the data below is written according to the requirements.

Sound Level of Stationary Test	Engine Speed at Maximum Power
91 dB (A)	11000 rpm

VF 500F

ESPECIFICACIONES

TECHNISCHE DATEN

DIMENSIONES Longitud total Anchura total Altura total Batalla	ABMESSUNGEN Gesamtlänge Gesamtbreite Gesamthöhe Radstand	2.075 mm (81,7 in) <2.115 mm (83,3 in)><2.135 mm(84,1 in)> 760 mm (29,9 in) 1.175 mm (46,3 in) 1.410 mm (55,9 in)
PESOS Peso seco	GEWICHT Leergewicht	188 kg (414 lb)
CAPACIDADES Número de asientos Aceite de motor Depósito de combustible Capacidad del sistema de enfriamiento	LAD- UND FASSUNGSVERMOGEN Ladevermögen Motoröl Benzintank Kühlsystem-Fassungsvermögen	Uno para motociclista y otro para un acompañante Fahrer und ein Beifahrer 3,4 liter (3,6 U.S. qt., 3,0 Imp. qt.) 15 liter (4,0 U.S. gal., 3,3 Imp. gal.) 1,7 liter (1,8 U.S. qt., 1,3 Imp. qt.)
MOTOR Aleaje y carrera Relación de compresión Cilindrada Claro de la bujía de encendido	MOTOR Bohrung und Hub Verdichtungsverhältnis Hubraum Elektrodenabstand der Zündkerzen	60,0 x 44,0 mm (2,36 x 1,73 in) 11,0 : 1 498 cm ³ (30,4 cu-in) 0,8-0,9 mm (0,03-0,04 in)
CHASSIS Y SUSPENSION Inclinación del puente delantero Trazo Tamaño de la llante, delantera Tamaño de la llanta, trasera	RAHMEN UND AUFHANGUNG Nachlauf des Vorderrades Nachlaufbetrag Reitengröße, Vorderrad Reitengröße, Hinterrad	27° 101 mm (4,0 in) 100/90 V16 110/90 V18
TRANSMISION DE FUERZA Reducción primaria Relación denengranajes, 1a 2a 3a 4a 5a 6a Reducción final	KRAFTÜBERTRAGUNG Primäre Untersetzung Übersetzungsverhältnis, 1. 2. 3. 4. 5. 6. Gang Gesamtuntersetzung	2,057 3,307 2,352 1,850 1,545 1,333 1,153 2,733
SISTEMA ELECTRICO Batería Generador	ELEKTRISCHE AUSRÜSTUNG Batterie Lichtmaschine	12V-12AH Generador de c.a. Wechselstrom-Genetor

VF500F

CARACTERISTIQUES

SPECIFICATIONS

<p>DIMENSIONS Overall length Overall width Overall height wheelbase</p>	<p>DIMENSIONS Longueur hors-tout Largeur hors-tout Haut hors-tout Empattement</p>	<p>2,075 mm (81.7 in) <2,115 mm (83.3 in)> <2,135 mm (84.1 in)> 760 mm (29.9 in) 1,175 mm (46.3 in) 1,410 mm (55.5 in)</p>
<p>WEIGHT Dry weight</p>	<p>POIDS Poids</p>	<p>188 kg (414 lb)</p>
<p>CAPACITIES Passenger capacity Engine oil Fuel tank Cooling system capacity</p>	<p>CAPACITES Nombre de places Huile moteur Réservoir d'essence Capacité du système de refroidissement</p>	<p>Operator and one passenger Conducteur et un compagnon 3.4 liter (3.6 U.S. qt., 3.0 Imp. qt.) 15 liter (4.0 U.S. gal., 3.3 Imp. gal.) 1.7 liter (1.8 U.S. qt., 1.3 Imp. qt.)</p>
<p>ENGINE Bore and stroke Compression ratio Displacement Spark plug gap</p>	<p>MOTEUR Alésage et course Rapport volumétrique Cylindrée Ecart électrodes de bougie</p>	<p>60.0 x 44.0 mm (2.36 x 1.73 in) 11.0 : 1 498 cm³ (30.4 cu-in) 0.8-0.9 mm (0.03-0.04 in)</p>
<p>CHASSIS AND SUSPENSION Caster Trail Tire size, front Tire size, rear</p>	<p>CHASSIS ET SUSPENSION Chasse Trainée Dimensions des pneus Avant Arrière</p>	<p>27° 101 mm (4.0 in) 100/90 V16 110/90 V18</p>
<p>POWER TRANSMISSION Primary reduction Gear ratio, 1 st. 2nd. 3rd. 4th. 5th. 6th.</p>	<p>TRANSMISSION Réduction primaire Rapport des vitesses 1 ère 2 ème 3 ème 4 ème 5 ème 6 ème</p>	<p>2.057 3.307 2.352 1.850 1.545 1.333 1.153 2.733</p>
<p>ELECTRICAL Battery Generator</p>	<p>SYSTEM ELECTRIQUE Battery Alternateur</p>	<p>12-12AH A.C. generator Générateur à c.a.</p>