

[de] Gebrauchsanleitung .....2  
[fr] Notice d'utilisation ..... 14  
[it] Istruzioni per l'uso .....26  
[nl] Gebruiksaanwijzing .....38



HF22M240 HF22M540

**Mikrowelle**  
**Micro-ondes**  
**Forno a microonde**  
**Magnetron**

**SIEMENS**

<b>Wichtige Sicherheitshinweise .....</b>	<b>3</b>
Ursachen für Schäden .....	5
<b>Aufstellen und Anschließen.....</b>	<b>6</b>
<b>Das Bedienfeld .....</b>	<b>6</b>
Das Zubehör .....	6
<b>Die Mikrowelle .....</b>	<b>7</b>
Hinweise zum Geschirr.....	7
Mikrowellen-Leistungen.....	7
Mikrowelle einstellen .....	7
<b>Pflege und Reinigung .....</b>	<b>8</b>
Reinigungsmittel.....	8
<b>Störungstabelle.....</b>	<b>9</b>
<b>Kundendienst .....</b>	<b>9</b>
E-Nummer und FD-Nummer .....	9
Technische Daten .....	9
Umweltgerecht entsorgen .....	10
<b>Für Sie in unserem Kochstudio getestet .....</b>	<b>10</b>
Hinweise zu den Tabellen .....	10
Auftauen.....	10
Auftauen, Erhitzen oder Garen tiefgefrorener Speisen.....	11
Speisen erhitzen.....	11
Speisen garen .....	12
Tipps zur Mikrowelle.....	12
<b>Prüfgerichte nach EN 60705 .....</b>	<b>13</b>
Garen und Auftauen mit Mikrowelle .....	13

---

Weitere Informationen zu Produkten, Zubehör, Ersatzteilen und Services finden Sie im Internet: **[www.siemens-home.bsh-group.com](http://www.siemens-home.bsh-group.com)** und Online-Shop: **[www.siemens-home.bsh-group.com/eshops](http://www.siemens-home.bsh-group.com/eshops)**

Für Produktinformationen sowie Anwendungs- und Bedienungsfragen berät Sie unsere **Siemens Info Line** unter **Tel.: 089 21 751 751\*** (Mo-Fr: 8.00-18.00 Uhr erreichbar) oder unter **[Siemens-info-line@bshg.com](mailto:Siemens-info-line@bshg.com)**

\*) Nur für Deutschland gültig.

## **Wichtige Sicherheitshinweise**

Diese Anleitung sorgfältig lesen. Nur dann können Sie Ihr Gerät sicher und richtig bedienen. Die Gebrauchsanleitung für einen späteren Gebrauch oder für Nachbesitzer aufbewahren.

Das Gerät nach dem Auspacken prüfen. Bei einem Transportschaden nicht anschließen.

Nur ein konzessionierter Fachmann darf Geräte ohne Stecker anschließen. Bei Schäden durch falschen Anschluss besteht kein Anspruch auf Garantie.

Dieses Gerät ist nur für den privaten Haushalt und das häusliche Umfeld bestimmt. Das Gerät nur zum Zubereiten von Speisen und Getränken benutzen. Das Gerät während des Betriebes beaufsichtigen. Das Gerät nur in geschlossenen Räumen verwenden.

Dieses Gerät ist für eine Nutzung bis zu einer Höhe von maximal 4000 Metern über dem Meeresspiegel bestimmt.

Dieses Gerät kann von Kindern ab 8 Jahren und Personen mit reduzierten physischen, sensorischen oder mentalen Fähigkeiten oder Mangel an Erfahrung oder Wissen benutzt werden, wenn sie von einer Person, die für ihre Sicherheit verantwortlich ist, beaufsichtigt oder von ihr bezüglich des sicheren Gebrauchs des Gerätes unterwiesen wurden und sie die daraus resultierenden Gefahren verstanden haben.

Kinder dürfen nicht mit dem Gerät spielen. Reinigung und Benutzer-Wartung dürfen nicht durch Kinder durchgeführt werden, es sei denn, sie sind 8 Jahre und älter und werden beaufsichtigt.

Kinder jünger als 8 Jahre vom Gerät und der Anschlussleitung fernhalten.

### **Brandgefahr!**

- Das Gerät wird sehr heiß. Wird das Gerät in einem Einbaumöbel mit Dekortür aufgestellt, kommt es bei geschlossener Dekortür zum Hitzestau. Gerät nur bei geöffneter Dekortür betreiben.
- Im Garraum gelagerte, brennbare Gegenstände können sich entzünden. Nie brennbare Gegenstände im Garraum aufbewahren. Nie die Gerätetür öffnen, wenn Rauch im Gerät auftritt. Das Gerät ausschalten und Netzstecker ziehen oder Sicherung im Sicherungskasten ausschalten.
- Das Gerät wird sehr heiß. Angaben zum Minimalabstand über dem Gerät in Kapitel *Aufstellen und Anschließen* beachten. Gerät darf nicht in einem Einbaumöbel aufgestellt werden.
- Die nicht bestimmungsgemäße Verwendung des Gerätes ist gefährlich und kann Schäden verursachen. Nicht zulässig sind, das Trocknen von Speisen oder Kleidung, das Erwärmen von Pantoffeln, Körner- oder Getreidekissen, Schwämmen, feuchten Putzlappen und Ähnlichem. Zum Beispiel können sich erwärmte Pantoffeln, Körner- oder Getreidekissen auch noch nach Stunden entzünden. Das Gerät nur zum Zubereiten von Speisen und Getränken benutzen.
- Lebensmittel können sich entzünden. Nie Lebensmittel in Warmhalteverpackungen erwärmen. Nie Lebensmittel in Behältern aus Kunststoff, Papier oder anderen brennbaren Materialien unbeaufsichtigt erwärmen. Nie eine viel zu hohe Mikrowellen-Leistung oder -Zeit einstellen. Nach den Angaben in dieser Gebrauchsanleitung richten. Nie Lebensmittel mit Mikrowelle trocknen. Nie Lebensmittel mit geringem Wassergehalt, wie z. B. Brot, mit zu hoher Mikrowellen-Leistung oder -Zeit auftauen oder erwärmen.
- Speiseöl kann sich entzünden. Nie ausschließlich Speiseöl mit Mikrowelle erhitzen.

### **Explosionsgefahr!**

Flüssigkeiten oder andere Nahrungsmittel in fest verschlossenen Gefäßen können explodieren. Nie Flüssigkeiten oder andere

Nahrungsmittel in fest verschlossenen Gefäßen erhitzen.

### **Gefahr schwerer Gesundheitsschäden!**

- Bei mangelhafter Reinigung kann die Oberfläche des Gerätes beschädigt werden. Es kann Mikrowellen-Energie austreten. Gerät regelmäßig reinigen und Nahrungsmittelreste sofort entfernen. Garraum, Türdichtung, Tür und Türanschlag immer sauber halten; siehe auch Kapitel *Pflege und Reinigung*.
- Durch eine beschädigte Garraumtür oder Türdichtung kann Mikrowellen-Energie austreten. Nie das Gerät benutzen, wenn die Garraumtür oder die Türdichtung beschädigt ist. Kundendienst rufen.
- Bei Geräten ohne Gehäuseabdeckung tritt Mikrowellen-Energie aus. Nie die Gehäuseabdeckung entfernen. Bei Wartungs- oder Reparaturarbeit Kundendienst rufen.

### **Stromschlaggefahr!**

- Unsachgemäße Reparaturen sind gefährlich. Nur ein von uns geschulter Kundendienst-Techniker darf Reparaturen durchführen und beschädigte Anschlussleitungen austauschen. Ist das Gerät defekt, Netzstecker ziehen oder Sicherung im Sicherungskasten ausschalten. Kundendienst rufen.
- An heißen Geräteteilen kann die Kabelisolierung von Elektrogeräten schmelzen. Nie Anschlusskabel von Elektrogeräten mit heißen Geräteteilen in Kontakt bringen.
- Eindringende Feuchtigkeit kann einen Stromschlag verursachen. Keinen Hochdruckreiniger oder Dampfreiniger verwenden.
- Eindringende Feuchtigkeit kann einen Stromschlag verursachen. Nie das Gerät großer Hitze und Nässe aussetzen. Das Gerät nur in geschlossenen Räumen verwenden.
- Ein defektes Gerät kann einen Stromschlag verursachen. Nie ein defektes Gerät einschalten. Netzstecker ziehen oder Sicherung im Sicherungskasten ausschalten. Kundendienst rufen.
- Das Gerät arbeitet mit Hochspannung. Nie das Gehäuse entfernen.

### **Verbrennungsgefahr!**

- Das Gerät wird sehr heiß. Nie die heißen Garraum-Innenflächen oder Heizelemente berühren. Das Gerät immer abkühlen lassen. Kinder fernhalten.

- Zubehör oder Geschirr wird sehr heiß. Heißes Zubehör oder Geschirr immer mit Topflappen aus dem Garraum nehmen.
- Alkoholdämpfe können sich im heißen Garraum entzünden. Nie Speisen mit großen Mengen an hochprozentigen alkoholischen Getränken zubereiten. Nur kleine Mengen hochprozentiger Getränke verwenden. Gerätetür vorsichtig öffnen.
- Lebensmittel mit fester Schale oder Haut können während, aber auch noch nach dem Erwärmen explosionsartig zerplatzen. Nie Eier in der Schale garen oder hartgekochte Eier erwärmen. Nie Schalen- und Krustentiere garen. Bei Spiegeleiern oder Eiern im Glas vorher den Dotter anstechen. Bei Lebensmitteln mit fester Schale oder Haut, wie z. B. Apfel, Tomaten, Kartoffeln oder Würstchen, kann die Schale platzen. Vor dem Erwärmen die Schale oder Haut anstechen.
- Die Hitze in der Babynahrung verteilt sich nicht gleichmäßig. Nie Babynahrung in geschlossenen Gefäßen erwärmen. Immer den Deckel oder den Sauger entfernen. Nach dem Erwärmen gut umrühren oder schütteln. Temperatur überprüfen, bevor Sie dem Kind die Nahrung geben.
- Erhitzte Speisen geben Wärme ab. Das Geschirr kann heiß werden. Geschirr oder Zubehör immer mit einem Topflappen aus dem Garraum nehmen.
- Bei luftdicht verschlossenen Lebensmitteln kann die Verpackung platzen. Immer die Angaben auf der Verpackung beachten. Gerichte immer mit einem Topflappen aus dem Garraum nehmen.

### **Verbrühungsgefahr!**

- Beim Öffnen der Gerätetür kann heißer Dampf entweichen. Gerätetür vorsichtig öffnen. Kinder fernhalten.
- Durch Wasser im heißen Garraum kann heißer Wasserdampf entstehen. Nie Wasser in den heißen Garraum gießen.
- Beim Erhitzen von Flüssigkeiten kann es zu Siedeverzug kommen. Das heißt, die Siedetemperatur wird erreicht, ohne dass die typischen Dampfblasen aufsteigen. Schon bei geringer Erschütterung des Gefäßes kann die heiße Flüssigkeit plötzlich heftig überkochen und verspritzen. Beim Erhitzen immer einen Löffel mit in das Gefäß geben. So wird der Siedeverzug vermieden.

## Verletzungsgefahr!

- Zerkratztes Glas der Gerätetür kann springen. Keinen Glasschaber, scharfe oder scheuernde Reinigungsmittel benutzen.
- Ungeeignetes Geschirr kann bersten. Geschirr aus Porzellan und Keramik kann feine Löcher in Griffen und Deckel haben. Hinter diesen Löchern verbirgt sich ein Hohlraum. In den Hohlraum eingedrungene Feuchtigkeit kann das Geschirr zum Bersten bringen. Nur mikrowellengeeignetes Geschirr verwenden.
- Geschirr und Behälter aus Metall können beim reinen Mikrowellenbetrieb zu Funkenbildung führen. Das Gerät wird beschädigt. Beim reinen Mikrowellenbetrieb nie Metallbehälter verwenden.

## Ursachen für Schäden

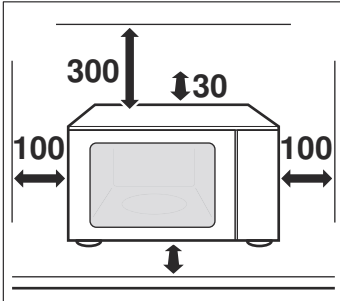
### Achtung!

- Stark verschmutzte Dichtung: Wenn die Dichtung stark verschmutzt ist, schließt die Gerätetür bei Betrieb nicht mehr richtig. Die angrenzenden Möbelfronten können beschädigt werden. Dichtung immer sauber halten.
- Mikrowellenbetrieb ohne Speisen: Der Betrieb des Gerätes ohne Speisen im Garraum führt zur Überlastung. Nie das Gerät ohne Speisen im Garraum einschalten. Ausgenommen ist ein kurzzeitiger Geschirrttest siehe Kapitel Mikrowelle, Geschirr.
- Mikrowellen-Popcorn: Nie eine zu hohe Mikrowellen-Leistung einstellen. Maximal 600 Watt verwenden. Die Popcorntüte immer auf einen Glasteller legen. Die Scheibe kann durch Überbelastung springen.
- Übergekochte Flüssigkeit darf nicht durch den Drehtellerantrieb in das Innere des Gerätes gelangen. Garvorgang beobachten. Zunächst eine kürzere Gardauer verwenden und wenn nötig Gardauer verlängern.
- Nie das Mikrowellengerät ohne Drehteller benutzen.
- Funkenbildung: Metall - z. B. der Löffel im Glas - muss mindestens 2 cm von den Backofenwänden und der Türinnenseite entfernt sein. Funken könnten das innere Türglas zerstören.
- Aluminiumschalen: Keine Aluminiumschalen im Gerät verwenden. Das Gerät wird durch entstehende Funkenbildung beschädigt.
- Auskühlen mit offener Gerätetür: Den Garraum nur geschlossen auskühlen lassen. Nichts in die Gerätetür einklemmen. Auch wenn die Tür nur einen Spalt breit offen ist, können benachbarte Möbelfronten mit der Zeit beschädigt werden.
- Kondenswasser im Garraum: An Türfenster, Innenwänden und Boden kann Kondenswasser auftreten. Das ist normal, die Funktion der Mikrowellen wird dadurch nicht beeinträchtigt. Um Korrosion zu vermeiden, wischen Sie das Kondenswasser immer nach jedem Garen ab.

# Aufstellen und Anschließen

Dieses Gerät ist nur für den privaten Haushalt bestimmt.

Das Tischgerät auf eine feste, ebene Unterlage (mindestens 85 cm über dem Fußboden) stellen. Die Lüftungsschlitze an der Rück-, Ober- und an der Unterseite müssen frei bleiben. Die Minimale Höhe des freien Raumes über der Geräte-Oberseite beträgt 30 cm.

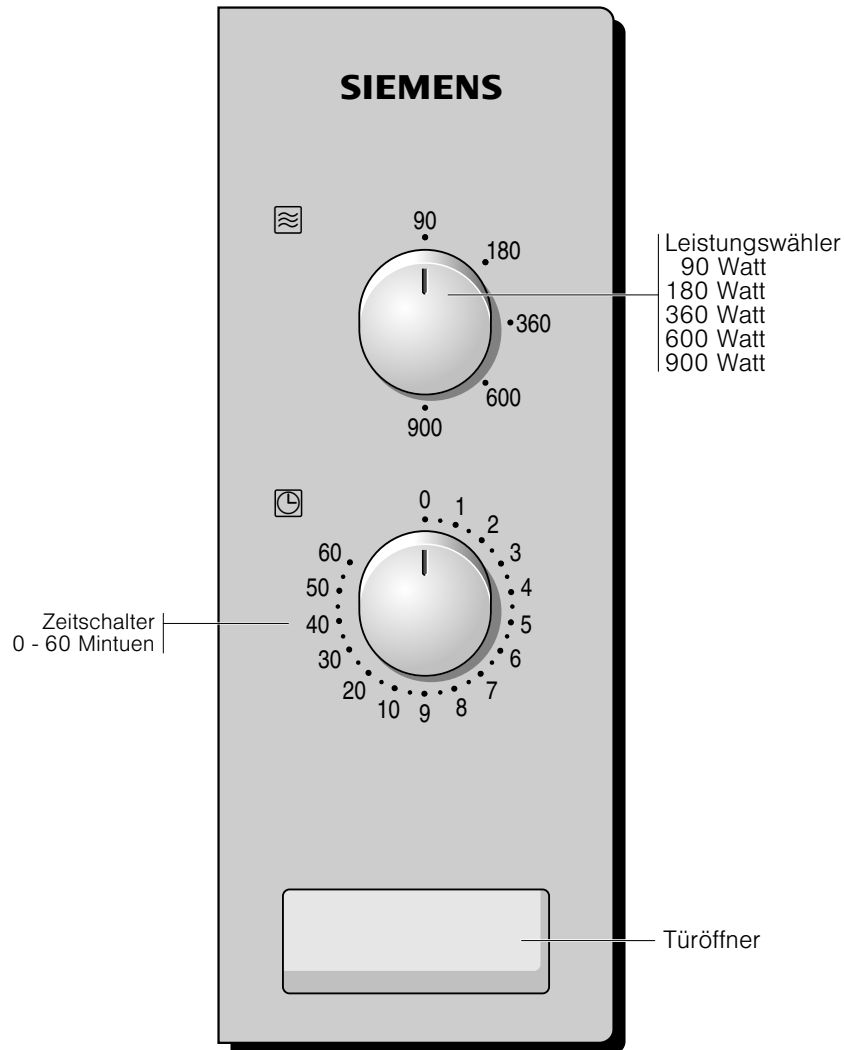


Das Gerät ist steckerfertig und darf nur an eine vorschriftsmäßig installierte Schutzkontaktsteckdose angeschlossen werden. Die Absicherung muss 10 Ampere (L- oder B-Automat) betragen. Die Netzspannung muss der auf dem Typenschild angegebenen Spannung entsprechen.

Das Verlegen der Steckdose oder der Austausch der Anschlussleitung darf nur vom Elektrofachmann ausgeführt werden. Der Geräte-Stecker muss immer erreichbar sein.

Keine Mehrfachstecker, Steckerleisten und Verlängerungen benutzen. Bei Überlastung besteht Brandgefahr.

# Das Bedienfeld



# Das Zubehör

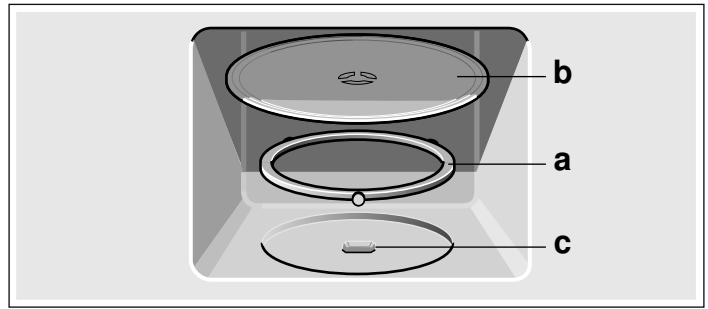
## Achtung!

Bei der Entnahme von Geschirr darauf achten, dass der Drehteller sich nicht verschiebt. Achten Sie darauf, dass der Drehteller richtig eingerastet ist. Der Drehteller kann sich links oder rechts herum drehen.

## Der Drehteller

### So setzen Sie den Drehteller ein:

1. Den Rollenring **a** in die Vertiefung im Garraum legen.
2. Den Drehteller **b** in den Antrieb **c** in der Mitte des Garraum-Bodens einrasten lassen.



**Hinweis:** Benutzen Sie das Gerät nur mit eingesetztem Drehteller. Achten Sie darauf, dass er richtig eingerastet ist. Der Drehteller kann sich links oder rechts herum drehen.

## Die Mikrowelle

Mikrowellen werden in Lebensmitteln in Wärme umgewandelt. Sie erhalten Informationen zum Geschirr und können nachlesen wie Sie die Mikrowelle einstellen.

**Hinweis:** Im Kapitel *Für Sie in unserem Kochstudio getestet* finden Sie Beispiele zum Auftauen, Erhitzen und Garen mit Mikrowelle.

Probieren Sie die Mikrowelle doch gleich einmal aus. Erhitzen Sie zum Beispiel eine Tasse Wasser für Ihren Tee.

Nehmen Sie eine große Tasse ohne Gold- oder Silberdekor und geben Sie einen Teelöffel mit hinein. Stellen Sie die Tasse mit dem Wasser auf den Drehteller.

1. Leistungswähler auf 900 W stellen.
2. Mit dem Zeitschalter 2 Minuten einstellen.

Nach 2 Minuten ertönt ein Signal. Das Wasser für den Tee ist heiß.

Während Sie den Tee trinken, lesen Sie bitte nochmals die Sicherheitshinweise am Anfang der Gebrauchsanleitung. Sie sind sehr wichtig.

## Hinweise zum Geschirr

### Geeignetes Geschirr

Geeignet ist hitzebeständiges Geschirr aus Glas, Glaskeramik, Porzellan, Keramik oder temperaturfestem Kunststoff. Diese Materialien lassen Mikrowellen durch.

Sie können auch Serviergeschirr verwenden. So sparen Sie sich das Umfüllen. Benutzen Sie Geschirr mit Gold- oder Silberdekor nur, wenn der Hersteller garantiert, dass es für Mikrowellen geeignet ist.

### Ungeeignetes Geschirr

Ungeeignet ist Metallgeschirr. Metall lässt Mikrowellen nicht durch. Die Speisen bleiben in geschlossenen Metallgefäßen kalt.

### Achtung!

Funkenbildung: Metall - z. B. der Löffel im Glas - muss mindestens 2 cm von den Backofenwänden und der Türinnenseite entfernt sein. Funken könnten das innere Türglas zerstören.

### Geschirrtest

Nie die Mikrowelle ohne Speisen einschalten. Einzige Ausnahme ist der nachfolgende Geschirrtest.

Wenn Sie unsicher sind, ob Ihr Geschirr mikrowellengeeignet ist, machen Sie diesen Test:

1. Leeres Geschirr für ½ bis 1 Minute bei maximaler Leistung in das Gerät stellen.
2. Zwischendurch die Temperatur prüfen.

Das Geschirr soll kalt oder handwarm sein. Wird es heiß oder entstehen Funken, ist es ungeeignet.

## Mikrowellen-Leistungen

Mikrowellen-Leistung	geeignet zum
90 W	Auftauen empfindlicher Speisen
180 W	Auftauen und Weitergaren
360 W	Garen von Fleisch und zum Erwärmen empfindlicher Speisen
600 W	Erhitzen und Garen von Speisen
900 W	Erhitzen von Flüssigkeiten

## Mikrowelle einstellen

1. Leistungswähler auf die gewünschte Mikrowellen-Leistung stellen.
2. Mit dem Zeitschalter eine Dauer einstellen.

**Hinweis:** Bei weniger als zwei Minuten zuerst auf eine längere und dann gleich zurück auf die gewünschte Zeit drehen.

Die eingestellte Dauer läuft ab.

Nach Ablauf der Zeit ertönt ein Signal.

### Hinweise

- Wenn Sie während des Betriebes die Gerätetür öffnen, wird die Mikrowelle unterbrochen und der eingestellte Zeitablauf angehalten. Nach dem Schließen läuft der Betrieb weiter.
- Sind in den Tabellen zwei Mikrowellen-Leistungen und -Zeiten angegeben, zuerst die erste Mikrowellen-Leistung und -Zeit einstellen und nach dem Signal die zweite.

### Dauer ändern

Das ist jederzeit möglich. Mit dem Zeitschalter die Dauer verändern.

### Betrieb abbrechen

Der Mikrowellenbetrieb wird beendet, wenn Sie den Zeitschalter auf 0 stellen.

# Pflege und Reinigung

Bei sorgfältiger Pflege und Reinigung bleibt Ihr Mikrowellengerät lange schön und intakt. Wie Sie Ihr Gerät richtig pflegen und reinigen, erklären wir Ihnen hier.

## Kurzschlussgefahr!

Nie Hochdruck- oder Dampfreiniger für die Reinigung verwenden.

## Verbrennungsgefahr!

Nie das Gerät direkt nach dem Ausschalten reinigen. Gerät auskühlen lassen.

## Stromschlaggefahr!

Nie das Gerät in Wasser tauchen oder unter einem Wasserstrahl reinigen.

Damit die unterschiedlichen Oberflächen nicht durch falsche Reinigungsmittel beschädigt werden, beachten Sie die Angaben in der Tabelle.

### Verwenden Sie

- keine scharfen oder scheuernden Reinigungsmittel. Die Oberfläche kann beschädigt werden. Wenn so ein Mittel auf die Vorderfront gelangt, wischen Sie es sofort mit Wasser ab.
- keine Metall- oder Glasschaber zur Reinigung des Glases an der Gerätetür.
- keine Metall- oder Glasschaber zur Reinigung der Dichtung.
- keine harten Scheuerkissen und Putzschwämme. Waschen Sie neue Schwammtücher vor Gebrauch gründlich aus.
- keine stark alkoholhaltigen Reinigungsmittel.

## Reinigungsmittel

### Achtung!

Vor dem Reinigen Netzstecker ziehen oder Sicherung im Sicherungskasten ausschalten. Gerät außen und den Garraum mit einem feuchten Tuch und milden Reinigungsmittel säubern. Mit einem sauberen Tuch nachtrocknen.

Bereich	Reinigungsmittel
Gerätefront	Heiße Spüllauge: Mit einem Spüllappen reinigen und einem weichen Tuch nachtrocknen. Keinen Glasreiniger, Metall- oder Glasschaber zur Reinigung verwenden.
Gerätefront mit Edelstahl	Heiße Spüllauge: Mit einem Spüllappen reinigen und einem weichen Tuch nachtrocknen. Kalk-, Fett-, Stärke- und Eiweißflecken sofort entfernen. Unter solchen Flecken kann sich Korrosion bilden. Beim Kundendienst oder im Fachhandel sind spezielle Edelstahlreiniger erhältlich. Keinen Glasreiniger, Metall- oder Glasschaber zur Reinigung verwenden.

Bereich	Reinigungsmittel
Garraum aus Edelstahl	Heiße Spüllauge oder Essigwasser: Mit einem Spüllappen reinigen und einem weichen Tuch nachtrocknen. Bei starker Verschmutzung: Backofenreiniger, nur im kalten Garraum benutzen. Am besten verwenden Sie einen Edelstahl-Schwamm. Benutzen Sie kein Backofenspray und keine anderen aggressiven Backofenreiniger oder Scheuermittel. Auch Scheuerkissen, raue Schwämme und Topfreiniger sind ungeeignet. Diese Mittel verkratzen die Oberfläche. Innenflächen gründlich trocknen lassen.
Vertiefung im Garraum	Feuchtes Tuch: Es darf kein Wasser durch den Drehtellerantrieb in das Geräte-Innere laufen.
Drehteller und Rollenring	Heiße Spüllauge: Wenn Sie den Drehteller wieder einsetzen, muss er richtig einrasten.
Türscheiben	Glasreiniger: Mit einem Spüllappen reinigen. Keinen Glasschaber benutzen.
Dichtung	Heiße Spüllauge: Mit einem Spüllappen reinigen, nicht scheuern. Keinen Metall- oder Glasschaber zur Reinigung verwenden.



# Störungstabelle

Wenn eine Störung auftritt, liegt es oft nur an einer Kleinigkeit. Bevor Sie den Kundendienst rufen, versuchen Sie bitte, mit Hilfe der Tabelle, die Störung selbst zu beheben.

Wenn einmal ein Gericht nicht optimal gelingt, sehen Sie im Kapitel *Für Sie in unserem Kochstudio getestet* nach. Dort finden Sie viele Tipps und Hinweise zum Kochen.

## **Stromschlaggefahr!**

Unsachgemäße Reparaturen sind gefährlich. Nur ein von uns geschulter Kundendienst-Techniker darf Reparaturen durchführen.

Bei einigen Fehlermeldungen können Sie selbst Abhilfe schaffen.

### Eine Störung, was tun?

Fehlermeldung	Mögliche Ursache	Abhilfe / Hinweis
Das Gerät funktioniert nicht	Stecker wurde nicht eingesteckt.	Stecker einstecken
	Stromausfall	Prüfen Sie, ob die Küchenlampe funktioniert.
	Sicherung defekt	Sehen Sie im Sicherungskasten nach, ob die Sicherung für das Gerät in Ordnung ist.
	Fehlbedienung	Sicherung im Sicherungskasten ausschalten. Nach ca. 10 Sekunden wieder einschalten.
Die Mikrowelle funktioniert nicht.	Die Tür wurde nicht ganz geschlossen.	Prüfen Sie, ob Speisereste oder ein Fremdkörper in der Tür klemmen.
	Der Zeitschalter wurde nicht eingestellt.	Zeitschalter einstellen..
Die Speisen werden langsamer heiß als bisher	Es wurde eine zu kleine Mikrowellen-Leistung eingestellt.	Wählen Sie eine höhere Mikrowellen-Leistung.
	Es wurde eine größere Menge als sonst in das Gerät gegeben.	Doppelte Menge - doppelte Zeit.
	Die Speisen waren kälter als sonst.	Speisen zwischendurch umrühren oder wenden.
Der Drehteller gibt ein kratzendes oder schleifendes Geräusch von sich.	Schmutz oder Fremdkörper im Bereich des Drehtellerantriebes.	Rollenring und Vertiefung im Garraum reinigen.
Der Mikrowellen-Betrieb wird ohne erkennbaren Grund abgebrochen.	Die Mikrowelle hat eine Störung.	Tritt dieser Fehler wiederholt auf, rufen Sie den Kundendienst.

# Kundendienst

Wenn Ihr Gerät repariert werden muss, ist unser Kundendienst für Sie da. Wir finden immer eine passende Lösung, auch um unnötige Technikerbesuche zu vermeiden.

## E-Nummer und FD-Nummer

Geben Sie beim Anruf bitte die Erzeugnisnummer (E-Nr.) und die Fertigungsnummer (FD-Nr.) an, damit wir Sie qualifiziert betreuen können. Das Typenschild mit den Nummern finden Sie, wenn Sie die Gerätetür öffnen, rechts. Damit Sie bei Bedarf nicht lange suchen müssen, können Sie hier die Daten Ihres Gerätes und die Telefonnummer des Kundendienstes eintragen.

E-Nr.	FD-Nr.
-------	--------

### Kundendienst

Beachten Sie, dass der Besuch des Servicetechnikers im Falle einer Fehlbedienung auch während der Garantiezeit nicht kostenlos ist.

Die Kontaktdaten aller Länder für den nächstgelegenen Kundendienst finden Sie hier bzw. im beiliegenden Kundendienst-Verzeichnis.

## Reparaturauftrag und Beratung bei Störungen

**A** 0810 550 522

**D** 089 21 751 751

**CH** 0848 840 040

Vertrauen Sie auf die Kompetenz des Herstellers. Sie stellen somit sicher, dass die Reparatur von geschulten Servicetechnikern durchgeführt wird, die mit den Original-Ersatzteilen für Ihr Gerät ausgerüstet sind.

Dieses Gerät entspricht der Norm EN 55011 bzw. CISPR 11. Es ist ein Produkt der Gruppe 2, Klasse B.

Gruppe 2 bedeutet, dass Mikrowellen zum Zweck der Erwärmung von Lebensmitteln erzeugt werden. Klasse B besagt, dass das Gerät für die private Haushaltsumgebung geeignet ist.

## Technische Daten

Eingangsspannung	AC 220-230 V50 Hz
Leistungsverbrauch	1450 W
Maximale Ausgangsleistung	900 W
Mikrowellen Frequenz	2450 MHz
Absicherung	10 A

Abmessungen (HxBxT)	
- Gerät	305 mm x 513 mm x 408 mm
- Garraum	215.0 x 337.0 x 354.0 mm
Nettogewicht	15.413 kg
VDE-geprüft	ja
CE-Zeichen	ja

## Umweltgerecht entsorgen

Entsorgen Sie die Verpackung umweltgerecht.



Dieses Gerät ist entsprechend der europäischen Richtlinie 2012/19/EU über Elektro- und Elektronikaltgeräte (waste electrical and electronic equipment - WEEE) gekennzeichnet.

Die Richtlinie gibt den Rahmen für eine EU-weit gültige Rücknahme und Verwertung der Altgeräte vor.

## Für Sie in unserem Kochstudio getestet

Hier finden Sie eine Auswahl an Gerichten und die optimalen Einstellungen dazu. Wir zeigen Ihnen, welche Mikrowellen-Leistung für Ihr Gericht am besten geeignet ist. Sie bekommen Tipps zum Geschirr und zur Zubereitung.

### Hinweise zu den Tabellen

In den folgenden Tabellen finden Sie viele Möglichkeiten und Einstellwerte zur Mikrowelle.

Die Zeitangaben in den Tabellen sind Richtwerte. Sie sind abhängig vom Geschirr, von der Qualität, Temperatur und Beschaffenheit der Lebensmittel.

In den Tabellen sind häufig Zeitbereiche angegeben. Stellen Sie zuerst die kürzere Zeit ein und verlängern Sie, wenn es erforderlich ist.

Es kann sein, dass Sie andere Mengen haben, als in den Tabellen angegeben. Dafür gibt es eine Faustregel:  
Doppelte Menge - fast doppelte Dauer  
halbe Menge - halbe Dauer.

Stellen Sie das Geschirr immer auf den Drehteller.

### Auftauen

#### Hinweise

- Geben Sie die gefrorenen Lebensmittel in einem offenen Gefäß auf den Drehteller.
- Empfindliche Teile wie z. B. Beine und Flügel von Hähnchen oder fette Randpartien von Braten können Sie mit kleinen Stücken Alufolie abdecken. Die Folie darf die Backofenwände nicht berühren. Nach der Hälfte der Auftauzeit können Sie die Alufolie abnehmen.
- Beim Auftauen von Fleisch und Geflügel entsteht Flüssigkeit. Diese beim Wenden entfernen und in keinem Fall weiterverwenden oder mit anderen Lebensmitteln in Berührung bringen.
- Die Speisen zwischendurch 1 bis 2 mal wenden oder umrühren. Große Stücke sollten Sie mehrmals wenden.
- Lassen Sie das Aufgetaute noch 10 bis 20 Minuten bei Raumtemperatur ruhen, damit sich die Temperatur ausgleicht. Beim Geflügel können Sie dann die Innereien herausnehmen. Das Fleisch kann auch mit einem kleinen gefrorenen Kern weiterverarbeitet werden.

Auftauen	Gewicht	Mikrowellen-Leistung in Watt, Dauer in Minuten	Hinweise
Fleisch im Ganzen vom Rind, Kalb oder Schwein (mit und ohne Knochen)	800 g	180 W, 15 Min. + 90 W, 10-20 Min.	-
	1 kg	180 W, 20 Min. + 90 W, 15-25 Min.	
	1,5 kg	180 W, 30 Min.+ 90 W, 20-30 Min.	
Fleisch in Stücken oder Scheiben vom Rind, Kalb oder Schwein	200 g	180 W, 2 Min. + 90 W, 4-6 Min.	beim Wenden die aufgetauten Teile voneinander trennen
	500 g	180 W, 5 Min. + 90 W, 5-10 Min.	
	800 g	180 W, 8 Min. + 90 W, 10-15 Min.	
Hackfleisch, gemischt	200 g	90 W, 10 Min.	möglichst flach einfrieren mehrmals wenden, bereits aufgetautes Fleisch entfernen
	500 g	180 W, 5 Min. + 90 W, 10-15 Min.	
	800 g	180 W, 8 Min. + 90 W, 10-20 Min.	
Geflügel oder Geflügelteile	600 g	180 W, 8 Min. + 90 W, 10-15 Min.	-
	1,2 kg	180 W, 15 Min. + 90 W, 20-25 Min.	
Fischfilet, Fischkotelett oder Scheiben	400 g	180 W, 5 Min. + 90 W, 10-15 Min.	aufgetaute Teile voneinander trennen
Gemüse, z. B. Erbsen	300 g	180 W, 10-15 Min.	-
Obst, z. B. Himbeeren	300 g	180 W, 7-10 Min.	zwischendurch vorsichtig umrühren, aufgetaute Teile voneinander trennen
	500 g	180 W, 8 Min. + 90 W, 5-10 Min.	
Butter, antauen	125 g	180 W, 1 Min. + 90 W, 2-3 Min.	Verpackung vollständig entfernen
	250 g	180 W, 1Min. + 90 W, 3-4 Min.	
Brot im Ganzen	500 g	180 W, 6 Min. + 90 W, 5-10 Min.	-
	1 kg	180 W, 12 Min. + 90 W, 10-20 Min.	
Kuchen, trocken, z. B. Rührkuchen	500 g	90 W, 10-15 Min.	nur für Kuchen ohne Glasur, Sahne oder Creme, Kuchenstücke voneinander trennen
	750 g	180 W, 5 Min. + 90 W, 10-15 Min.	
Kuchen, saftig, z. B. Obstkuchen, Quarkkuchen	500 g	180 W, 5 Min. + 90 W, 15-20 Min.	nur für Kuchen ohne Glasur, Sahne oder Gelatine
	750 g	180 W, 7 Min. + 90 W, 15-20 Min.	

## Auftauen, Erhitzen oder Garen tiefgefrorener Speisen

### Hinweise

- Nehmen Sie Fertiggerichte aus der Verpackung. Im mikrowellengeeigneten Geschirr erwärmen sie sich schneller und gleichmäßiger. Verschiedene Speisenkomponenten können sich unterschiedlich schnell erwärmen.
- Flache Speisen garen schneller als hohe. Verteilen Sie die Speisen daher möglichst flach im Geschirr. Lebensmittel sollten Sie nicht übereinander schichten.

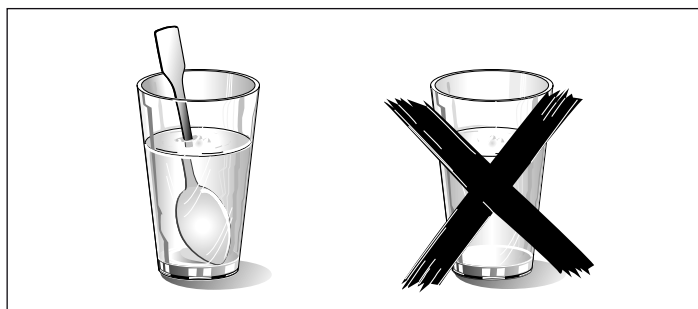
- Decken Sie die Speisen immer zu. Wenn Sie keinen passenden Deckel für ihr Geschirr haben, nehmen Sie einen Teller oder Mikrowellen-Spezialfolie.
- Die Speisen sollten Sie zwischendurch 2 bis 3 mal umrühren bzw. wenden.
- Lassen Sie die Gerichte nach dem Erhitzen noch 2 bis 5 Minuten zum Temperatúrausgleich ruhen.
- Benutzen Sie immer Topfhandschuhe oder Topflappen, wenn Sie das Geschirr herausnehmen.
- Der Eigengeschmack der Speisen bleibt weitgehend erhalten. Deshalb können Sie mit Salz und Gewürzen sparsam umgehen.

Auftauen, Erhitzen oder Garen tiefgefrorener Speisen	Gewicht	Mikrowellen-Leistung in Watt, Dauer in Minuten	Hinweise
Menü, Tellergericht, Fertiggericht (2-3 Komponenten)	300-400 g	600 W, 8-11 Min.	-
Suppe	400 g	600 W, 8-10 Min.	-
Eintöpfe	500 g	600 W, 10-13 Min.	-
Fleischscheiben oder -stücke in Soße, z. B. Gulasch	500 g	600 W, 12-17 Min.	beim Umrühren die Fleischstücke voneinander trennen
Fisch, z. B. Filetstücke	400 g	600 W, 10-15 Min.	evtl. Wasser, Zitronensaft oder Wein zugeben
Aufläufe, z. B. Lasagne, Cannelloni	450 g	600 W, 10 - 15 Min.	-
Beilagen, z. B. Reis, Nudeln	250 g	600 W, 2-5 Min.	etwas Flüssigkeit zugeben
	500 g	600 W, 8-10 Min.	
Gemüse, z. B. Erbsen, Brokkoli, Möhren	300 g	600 W, 8-10 Min.	im Geschirr bodenbedeckt Wasser zugeben
	600 g	600 W, 14-17 Min.	
Rahmspinat	450 g	600 W, 11-16 Min.	ohne Zugabe von Wasser garen

## Speisen erhitzen

### ⚠ Verbrühungsgefahr!

Beim Erhitzen von Flüssigkeiten kann es zu Siedeverzug kommen. Das heißt, die Siedetemperatur wird erreicht, ohne dass die typischen Dampfblasen aufsteigen. Schon bei geringer Erschütterung des Gefäßes kann die heiße Flüssigkeit plötzlich heftig überkochen und verspritzen. Geben Sie beim Erhitzen von Flüssigkeit immer einen Löffel mit in das Gefäß. So vermeiden Sie Siedeverzug.



### Achtung!

Metall - z. B. der Löffel im Glas - muss mindestens 2 cm von den Backofenwänden und der Türinnenseite entfernt sein. Funken könnten das innere Türglas zerstören.

### Hinweise

- Nehmen Sie Fertiggerichte aus der Verpackung. Im mikrowellengeeigneten Geschirr erwärmen sie sich schneller und gleichmäßiger. Verschiedene Speisenkomponenten können sich unterschiedlich schnell erwärmen.
- Decken Sie die Speisen immer zu. Wenn Sie keinen passenden Deckel für ihr Gefäß haben, nehmen Sie einen Teller oder Mikrowellen-Spezialfolie.
- Die Speisen sollten Sie zwischendurch mehrmals umrühren bzw. wenden. Kontrollieren Sie die Temperatur.
- Lassen Sie die Gerichte nach dem Erhitzen noch 2 bis 5 Minuten zum Temperatúrausgleich ruhen.
- Benutzen Sie immer Topfhandschuhe bzw. Topflappen, wenn Sie das Geschirr herausnehmen.

Speisen erhitzen	Gewicht	Mikrowellen-Leistung in Watt, Dauer in Minuten	Hinweise
Menü, Tellergericht, Fertiggericht (2-3 Komponenten)	350-500 g	600 W, 4-8 Min.	-
Getränke	150 ml	900 W, 1-2 Min.	Löffel ins Glas geben, alkoholische Getränke nicht überhitzen; zwischendurch kontrollieren
	300 ml	900 W, 3-3 Min.	
	500 ml	900 W, 3-4 Min.	
Babykost, z. B. Milchfläschchen	50 ml	360 W, ca. ½ Min.	Ohne Sauger oder Deckel. Nach dem Erhitzen immer gut schütteln. Unbedingt die Temperatur kontrollieren!
	100 ml	360 W, ca. 1 Min.	
	200 ml	360 W, 1½ Min.	
Suppe 1 Tasse	200 g	600 W, 2-3 Min.	-
Suppe 2 Tassen	400 g	600 W, 4-5 Min.	-

<b>Speisen erhitzen</b>	<b>Gewicht</b>	<b>Mikrowellen-Leistung in Watt, Dauer in Minuten</b>	<b>Hinweise</b>
Fleisch in Soße	500 g	600 W, 8-11 Min.	Fleischscheiben voneinander trennen
Eintopf	400 g	600 W, 6-8 Min.	-
	800 g	600 W, 8-11 Min.	-
Gemüse, 1 Portion	150 g	600 W, 2-3 Min.	etwas Flüssigkeit zugeben
Gemüse, 2 Portionen	300 g	600 W, 3-5 Min.	

## Speisen garen

### Hinweise

- Flache Speisen garen schneller als hohe. Verteilen Sie die Speisen daher möglichst flach im Geschirr. Lebensmittel sollten Sie nicht übereinander schichten.
- Garen Sie die Speisen im geschlossenen Geschirr. Wenn Sie keinen passenden Deckel für Ihr Geschirr haben, nehmen Sie einen Teller oder Mikrowellen-Spezialfolie.
- Der Eigengeschmack der Speisen bleibt weitgehend erhalten. Deshalb können Sie mit Salz und Gewürzen sparsam umgehen.
- Lassen Sie die Gerichte nach dem Garen noch 2 bis 5 Minuten zum Temperatenausgleich ruhen.
- Benutzen Sie immer Topfhandschuhe bzw. Topflappen, wenn Sie das Geschirr herausnehmen.

<b>Speisen garen</b>	<b>Gewicht</b>	<b>Mikrowellen-Leistung in Watt, Dauer in Minuten</b>	<b>Hinweise</b>
Hackbraten	750 g	600 W, 20-25 Min.	offen garen
Ganzes Hähnchen, frisch, ohne Innereien	1,2 kg	600 W, 25-30 Min.	nach der Hälfte der Zeit wenden
Gemüse, frisch	250 g	600 W, 5-10 Min.	Gemüse in gleich große Stücke schneiden; je 100 g Gemüse 1 bis 2 EL Wasser zugeben; zwischendurch umrühren
	500 g	600 W, 10-15 Min.	
Kartoffeln	250 g	600 W, 8-10 Min.	Kartoffeln in gleich große Stücke schneiden; je 100 g 1 bis 2 EL Wasser zugeben; zwischendurch umrühren
	500 g	600 W, 11-14 Min.	
	750 g	600 W, 15-22 Min.	
Reis	125 g	900 W, 5-7 Min. + 180 W, 12-15 Min.	doppelte Menge Flüssigkeit zugeben
	250 g	900 W, 6-8 Min. + 180 W, 15-18 Min.	
Süßspeisen, z. B. Pudding (Instant)	500 ml	600 W, 6-8 Min.	Pudding zwischendurch mit dem Schneebesen 2 bis 3 mal gut umrühren
Obst, Kompott	500 g	600 W, 9-12 Min.	-

## Tipps zur Mikrowelle

Sie finden für die vorbereitete Speisemenge keine Einstellangabe.	Verlängern oder verkürzen Sie die Garzeiten nach folgender Faustregel: Doppelte Menge = fast doppelte Zeit halbe Menge = halbe Zeit
Die Speise ist zu trocken geworden.	Stellen Sie beim nächsten Mal eine kürzere Garzeit ein oder wählen Sie eine niedrigere Mikrowellen-Leistung. Decken Sie die Speise ab und geben Sie mehr Flüssigkeit dazu.
Die Speise ist nach Ablauf der Zeit noch nicht aufgetaut, heiß oder gar.	Stellen Sie eine längere Zeit ein. Größere Mengen und höhere Speisen brauchen länger.
Nach Ablauf der Garzeit ist die Speise am Rand überhitzt, in der Mitte aber noch nicht fertig.	Rühren Sie zwischendurch um und wählen Sie beim nächsten Mal eine niedrigere Leistung und eine längere Dauer.
Nach dem Auftauen ist das Geflügel oder Fleisch außen angegart, in der Mitte aber noch nicht aufgetaut.	Wählen Sie beim nächsten Mal eine kleinere Mikrowellen-Leistung. Wenden Sie das Auftaugut bei großen Mengen auch mehrmals.

### Kondenswasser

An Türfenster, Innenwänden und Boden kann sich Kondenswasser bilden. Das ist normal. Die Funktion der Mikrowelle wird dadurch nicht beeinträchtigt. Wischen Sie das Kondenswasser nach dem Garen heraus.

# Prüfgerichte nach EN 60705

Qualität und Funktion von Mikrowellengeräten werden von Prüfinstituten anhand dieser Gerichte geprüft.

Nach Norm EN 60705, IEC 60705 bzw. DIN 44547 und EN 60350 (2009)

## Garen und Auftauen mit Mikrowelle

### Garen mit Mikrowelle

Gericht	Mikrowellen-Leistung Watt, Dauer in Minuten	Hinweis
Eiermilch, 565 g	180 W, 25-30 Min. + 90 W, 20-25 Min.	Pyrexform 20 x 17 cm auf den Drehteller stellen.
Biskuit	600 W, 8-10 Min.	Pyrexform Ø 22 cm auf den Drehteller stellen.
Hackbraten	600 W, 20-25 Min.	Pyrexform auf den Drehteller stellen.

### Auftauen mit Mikrowelle

Gericht	Mikrowellen-Leistung Watt, Dauer in Minuten	Hinweis
Fleisch	180 W, 5-7 Min. + 90 W, 10-15 Min.	Pyrexform Ø 22 cm auf den Drehteller stellen.

<b>Précautions de sécurité importantes</b> .....	<b>15</b>
Causes de dommages .....	17
<b>Installation et branchement</b> .....	<b>18</b>
<b>Le bandeau de commande</b> .....	<b>18</b>
Les accessoires .....	18
<b>Les micro-ondes</b> .....	<b>19</b>
Conseils pour les récipients .....	19
Puissances micro-ondes .....	19
Réglage des micro-ondes.....	19
<b>Entretien et nettoyage</b> .....	<b>20</b>
Nettoyants .....	20
<b>Tableau des pannes</b> .....	<b>21</b>
<b>Service après-vente</b> .....	<b>21</b>
Numéro E et numéro FD .....	21
Caractéristiques techniques .....	21
Élimination écologique.....	22
<b>Testés pour vous dans notre laboratoire</b> .....	<b>22</b>
Remarques relatives aux tableaux .....	22
Décongélation.....	22
Décongeler, réchauffer ou cuire des préparations surgelés...	23
Réchauffer des préparations .....	23
Cuire des préparations .....	24
Astuces concernant les micro-ondes.....	24
<b>Plats tests selon EN 60705</b> .....	<b>25</b>
Cuisson et décongeler avec micro-ondes .....	25

---

Vous trouverez des informations supplémentaires concernant les produits, accessoires, pièces de rechange et services sur Internet sous : [www.siemens-home.bsh-group.com](http://www.siemens-home.bsh-group.com) et la boutique en ligne : [www.siemens-home.bsh-group.com/eshops](http://www.siemens-home.bsh-group.com/eshops)

## Précautions de sécurité importantes

Lire attentivement ce manuel. Ce n'est qu'après en avoir pris connaissance que vous pourrez utiliser votre appareil correctement et en toute sécurité. Conserver la notice d'utilisation pour un usage ultérieur ou pour le propriétaire suivant.

Contrôler l'état de l'appareil après l'avoir déballé. Ne pas le raccorder s'il présente des avaries de transport.

Seul un expert agréé peut raccorder l'appareil sans fiche. La garantie ne couvre pas les dommages résultant d'un mauvais raccordement.

Cet appareil est conçu uniquement pour un usage ménager privé et un environnement domestique. Utiliser l'appareil uniquement pour préparer des aliments et des boissons. Surveiller l'appareil lorsqu'il fonctionne. Utiliser l'appareil uniquement dans des pièces fermées.

Cet appareil est conçu pour une utilisation jusqu'à une altitude maximale de 4 000 m.

Cet appareil peut être utilisé par des enfants de 8 ans ou plus et par des personnes dotées de capacités physiques, sensorielles ou mentales réduites ou disposant de connaissances ou d'expérience insuffisantes, sous la surveillance d'un tiers responsable de leur sécurité ou bien lorsqu'ils ont reçu des instructions liées à l'utilisation de l'appareil en toute sécurité et qu'ils ont intégré les risques qui en résultent.

Les enfants ne doivent pas jouer avec l'appareil. Le nettoyage et l'entretien effectué par l'utilisateur ne doivent pas être accomplis par des enfants, sauf s'ils sont âgés de 8 ans et plus et qu'un adulte les surveille.

Les enfants de moins de 8 ans doivent être tenus à distance de l'appareil et du cordon d'alimentation.

### Risque d'incendie !

- L'appareil devient très chaud. Si l'appareil est installé dans un meuble encastré doté d'une porte décorative, il se produit une accumulation de chaleur lorsque la porte décorative est fermée. Garder impérativement la porte décorative ouverte lorsque l'appareil est en marche.
- Tout objet inflammable entreposé dans le compartiment de cuisson peut s'enflammer. Ne jamais entreposer d'objets inflammables dans le compartiment de cuisson. Ne jamais ouvrir la porte de l'appareil lorsqu'il s'en dégage de la fumée. Éteindre l'appareil et débrancher la fiche secteur ou enlever le fusible dans le boîtier à fusibles.
- L'appareil devient très chaud. Suivre les consignes spécifiées au chapitre *Installation et raccordement* concernant la distance minimum à respecter vis-à-vis de l'appareil. L'appareil ne doit pas être installé dans un meuble encastré.
- Toute utilisation non conventionnelle de l'appareil est dangereuse et peut provoquer des dommages. Il est interdit de sécher des aliments ou vêtements, de chauffer des chaussons, coussins de graines ou de céréales, éponges, chiffons humides et similaire. Par exemple des chaussons, coussins de graines ou de céréales chauffés peuvent s'enflammer même après plusieurs heures. Utiliser l'appareil uniquement pour préparer des aliments et des boissons.
- Les aliments peuvent s'enflammer. Ne jamais réchauffer les aliments dans des emballages qui conservent la chaleur. Ne jamais réchauffer des aliments dans des récipients en plastique, en papier ou autres matériaux inflammables, sans les surveiller. Ne jamais régler une puissance ou une durée de micro-ondes trop élevée. Suivre les indications de cette notice d'utilisation. Ne jamais déshydrater des aliments aux micro-ondes. Ne jamais décongeler ni réchauffer au micro-ondes à une puissance trop élevée ou trop longtemps des aliments dont la teneur en eau est faible, comme du pain.
- L'huile alimentaire peut s'enflammer. Ne jamais chauffer de l'huile alimentaire seule aux micro-ondes.

## **Risque d'explosion !**

Les liquides ou autres aliments dans des récipients hermétiquement fermés peuvent exploser. Ne jamais chauffer de liquides ou d'autres aliments dans des récipients hermétiquement fermés.

## **Risque de préjudice sérieux pour la santé !**

- En cas de nettoyage insuffisant, la surface de l'appareil peut être endommagée. De l'énergie de micro-ondes risque de s'échapper. Nettoyer l'appareil régulièrement et enlever immédiatement tous les restes d'aliments. Veiller à ce que le compartiment de cuisson, le joint de porte, la porte et la butée de porte soient toujours propres ; voir également le chapitre *Entretien et Nettoyage*.
- L'énergie du micro-ondes peut s'échapper par une porte de compartiment de cuisson ou un joint de porte endommagé. Ne jamais utiliser l'appareil si la porte ou le joint de porte du compartiment de cuisson est endommagé. Appeler le service après-vente.
- L'énergie du micro-ondes s'échappe dans le cas d'appareils sans habillage. Ne jamais enlever l'habillage du corps de l'appareil. Appeler le service après-vente en cas d'intervention de maintenance ou de réparation.

## **Risque de choc électrique !**

- Tenter de réparer vous-même l'appareil est dangereux. Seul un technicien du service après-vente formé par nos soins est habilité à effectuer des réparations et à remplacer des câbles d'alimentation défectueux. Si l'appareil est défectueux, débrancher la fiche secteur ou enlever le fusible dans le boîtier à fusibles. Appeler le service après-vente.
- L'isolation des câbles des appareils électroménagers peut fondre au contact des pièces chaudes de l'appareil. Ne jamais mettre le câble de raccordement des appareils électroménagers en contact avec des pièces chaudes de l'appareil.
- De l'humidité qui pénètre peut occasionner un choc électrique. Ne pas utiliser de nettoyeur haute pression ou de nettoyeur à vapeur.
- Une infiltration d'humidité peut provoquer un choc électrique. Ne jamais exposer l'appareil à une forte chaleur ou humidité.

Utiliser l'appareil uniquement dans des pièces fermées.

- Un appareil défectueux peut provoquer un choc électrique. Ne jamais mettre en service un appareil défectueux. Débrancher la fiche secteur ou enlever le fusible dans le boîtier à fusibles. Appeler le service après-vente.
- L'appareil fonctionne avec une tension élevée. Ne jamais retirer le boîtier.

## **Risque de brûlure !**

- L'appareil devient très chaud. Ne jamais toucher les surfaces intérieures chaudes du compartiment de cuisson ni les résistances chauffantes. Toujours laisser l'appareil refroidir. Tenir les enfants éloignés.  
Cet appareil et ses parties accessibles deviennent chauds pendant leur utilisation. Il convient de veiller à ne pas toucher les éléments chauffants. Il convient de maintenir à distance les enfants de moins de 8 ans à moins qu'ils ne soient sous une surveillance continue.
- Les récipients ou les accessoires deviennent très chaud. Toujours utiliser des maniques pour retirer le récipient ou les accessoires du compartiment de cuisson.
- Les vapeurs d'alcool peuvent s'enflammer dans un compartiment de cuisson chaud. Ne jamais préparer de plats contenant de grandes quantités de boissons fortement alcoolisées. Utiliser uniquement de petites quantités de boissons fortement alcoolisées. Ouvrir la porte de l'appareil avec précaution.
- Les aliments comportant une enveloppe ou une peau dure peuvent éclater, à la manière d'une explosion, au moment de les réchauffer, mais également après. Ne jamais faire cuire d'oeufs dans leur coquille ni réchauffer des oeufs durs. Ne jamais faire cuire d'animaux à coquilles ni de crustacés. Avant de faire des œufs sur le plat ou des œufs pochés, percer leur jaune. En cas d'utilisation d'aliments comportant une enveloppe ou une peau dure, comme des pommes, tomates, pommes de terre ou saucisses, l'enveloppe peut éclater. Percer l'enveloppe ou la peau avant de les réchauffer.



- La chaleur ne se répartit pas uniformément dans l'alimentation pour bébé. Ne jamais réchauffer des aliments pour bébé dans des récipients fermés. Toujours retirer le couvercle et la tétine. Après réchauffage, remuer ou secouer énergiquement. Vérifier la température des aliments avant de donner les aliments à l'enfant.
- Les aliments chauffés dégagent de la chaleur. Le plat peut devenir chaud. Toujours utiliser des maniques pour retirer le récipient ou les accessoires du compartiment de cuisson.
- Si les aliments sont hermétiquement emballés, leur emballage peut éclater. Toujours respecter les consignes figurant sur l'emballage. Toujours utiliser des maniques pour retirer des plats du compartiment de cuisson.

### **Risque de brûlure !**

- De la vapeur chaude peut s'échapper lors de l'ouverture de la porte de l'appareil. Ouvrir la porte de l'appareil avec précaution. Tenir les enfants éloignés.
- La présence d'eau dans un compartiment de cuisson chaud peut générer de la vapeur d'eau chaude. Ne jamais verser d'eau dans le compartiment de cuisson chaud.
- Un retard d'ébullition peut se produire lorsque vous chauffez des liquides. Cela signifie que la température d'ébullition est atteinte sans que les bulles de vapeur typiques remontent. À la moindre secousse ou vibration, le liquide chaud peut alors subitement déborder et jaillir. Toujours placer une cuillère dans le récipient que vous faites chauffer. Cela permet d'éviter ce retard d'ébullition.

### **Risque de blessure !**

- Un verre de porte d'appareil rayé peut se fendre. Ne pas utiliser de racloir à verre, ni de produit de nettoyage agressif ou abrasif.
- Toute vaisselle inappropriée peut éclater. La vaisselle en porcelaine ou en céramique peut présenter des microporosités dans les poignées et les couvercles. Derrière ces microporosités se dissimulent des cavités. De l'humidité peut s'y introduire et faire éclater le récipient. Utiliser uniquement de la vaisselle conçue pour aller au micro-ondes.

- Les récipients et les ustensiles métalliques peuvent produire des étincelles en mode micro-ondes pur. L'appareil est endommagé. En mode micro-ondes pur, n'utilisez jamais de récipients métalliques.

### **Causes de dommages**

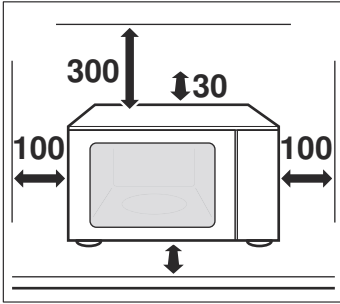
#### **Attention !**

- Joint fortement encrassé : Si le joint est fortement encrassé, la porte de l'appareil ne ferme plus correctement lors du fonctionnement. La façade des meubles voisins peut être endommagée. Veillez à ce que le joint soit toujours propre.
- Fonctionnement du micro-ondes sans aliments : Faire fonctionner l'appareil sans aliments dans le compartiment de cuisson entraîne une surchauffe. Ne jamais mettre l'appareil en marche sans aliments dans le compartiment de cuisson. Un test rapide de la vaisselle fait exception à cette règle (voir le chapitre Micro-ondes, récipients).
- Pop corn au micro-ondes : N'utilisez jamais une puissance micro-ondes trop élevée. Réglez au maximum sur 600 Watt. Veillez à toujours placer le cornet de pop corn sur une assiette en verre. La vitre peut éclater en cas de surcharge.
- Du liquide débordé ne doit pas parvenir dans l'intérieur de l'appareil en passant par l'entraînement du plateau tournant. Surveiller le déroulement de la cuisson. Commencer par une durée de cuisson plus courte, puis allonger la durée de cuisson si nécessaire.
- Ne jamais utiliser l'appareil micro-ondes sans plateau tournant.
- Formation d'étincelles : Du métal - p.ex. une cuillère dans un verre - doit se trouver à une distance d'au moins 2 cm des parois du four et de l'intérieur de la porte. Des étincelles pourraient détériorer la vitre de la porte.
- Barquettes en aluminium : N'utilisez pas de barquettes en aluminium dans l'appareil. L'appareil subira des dommages par la formation d'étincelles.
- Refroidissement avec la porte de l'appareil ouverte : Laissez refroidir le compartiment de cuisson uniquement avec la porte fermée. Ne coincez rien dans la porte de l'appareil. Même si la porte n'est qu'en partie ouverte, les façades des meubles voisins peuvent être endommagées avec le temps.
- Eau de condensation dans le compartiment de cuisson : De l'eau de condensation peut se former à la vitre de la porte, aux parois intérieures et à la sole. Ceci est normal et ne compromet pas le fonctionnement des micro-ondes. Pour éviter de la corrosion, essuyez toujours l'eau de condensation après chaque cuisson.

# Installation et branchement

Cet appareil est destiné à un usage domestique uniquement.

Placer l'appareil de table sur une surface ferme et plate (au moins 85 cm au-dessus du sol). Les fentes d'aération à l'arrière, au-dessus et en-dessous doivent rester libres. La hauteur minimum d'espace libre au-dessus de l'appareil est de 30 cm.

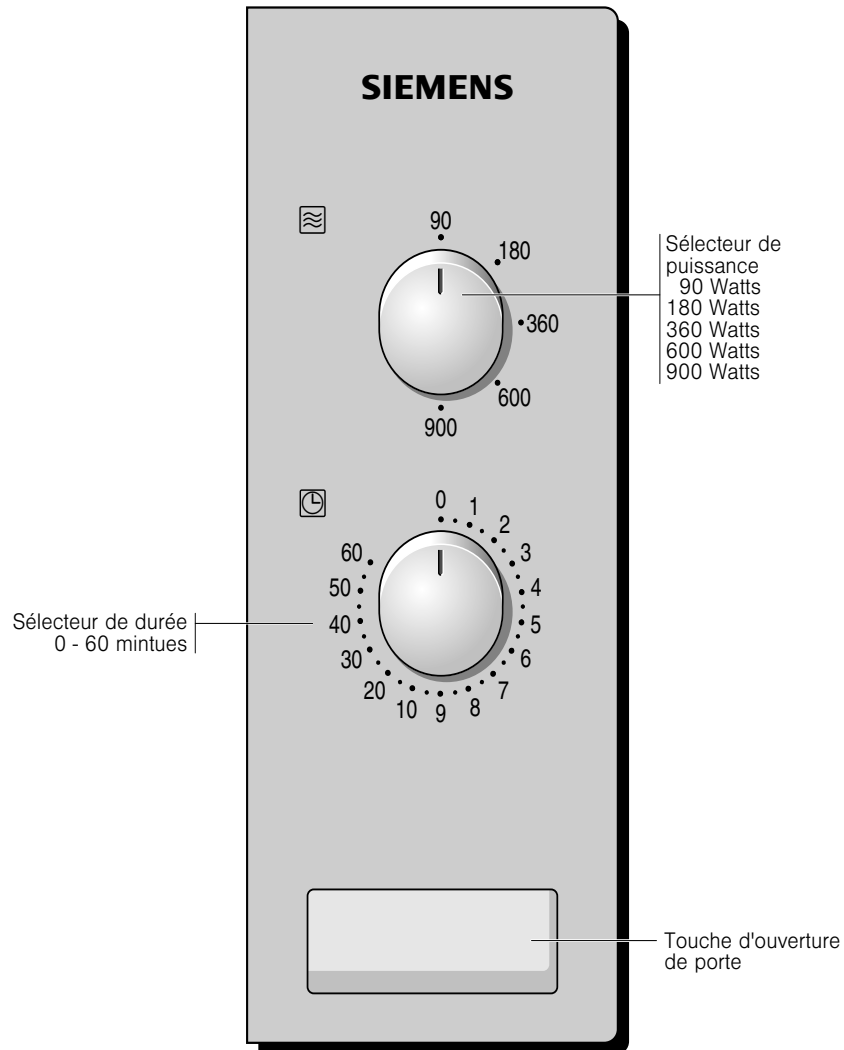


L'appareil est livré prêt à brancher et doit être raccordé impérativement à une prise de courant de sécurité installée de manière réglementaire. Le fusible le protégeant doit être de 10 ampères (interrupteur automatique L ou B). La tension du secteur doit correspondre à celle spécifiée sur la plaque signalétique.

Seul un électricien agréé est habilité à installer ou à déplacer la prise ou à changer le cordon de raccordement. La fiche de l'appareil doit être en permanente accessible.

Ne pas utiliser de prises multiples, de connecteur plat ni de rallonges. Une surcharge entraînerait un risque d'incendie.

# Le bandeau de commande



## Les accessoires

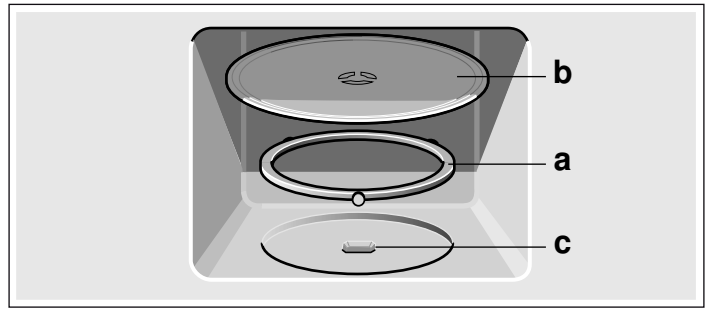
### Attention !

Lors du retrait de la vaisselle, veiller à ce que le plateau tournant ne se décale pas. Veiller à ce que le plateau tournant soit correctement enclenché. Le plateau tournant peut tourner à gauche ou à droite.

## Le plateau tournant

### Mise en place du plateau tournant :

1. Placer l'anneau à roulettes **a** dans le creux situé dans le compartiment de cuisson.
2. Laisser le plateau tournant **b** s'enclencher dans l'entraînement **c** au centre du fond du compartiment de cuisson.



**Remarque :** Utilisez l'appareil uniquement avec le plateau tournant en place. Veillez à ce qu'il soit correctement enclenché. Le plateau tournant peut tourner à gauche ou à droite.

## Les micro-ondes

En pénétrant dans les aliments, les micro-ondes se transforment en chaleur. Cette notice vous informe sur la vaisselle à utiliser et le réglage approprié des micro-ondes.

**Remarque :** Dans le chapitre *Testés pour vous dans notre laboratoire*, vous trouverez de nombreux exemples de décongélation, de réchauffage et de cuisson utilisant les micro-ondes.

Faites un essai avec les micro-ondes. Faites chauffer par exemple une tasse d'eau pour votre thé.

Prenez une grande tasse sans décor doré ou argenté, puis placez une cuillère à café dans la tasse. Placez la tasse contenant l'eau sur le plateau tournant.

1. Régler le sélecteur de puissance sur 900 W.
2. Régler le sélecteur de durée sur 2 minutes.

Un signal retentit après 2 minutes. L'eau pour le thé est chaude.

Pendant que vous buvez le thé, veuillez relire les consignes de sécurité figurant au début de la notice d'utilisation. Ces consignes sont très importantes.

## Conseils pour les récipients

### Récipients appropriés

Sont appropriés des récipients en verre, vitrocéramique, porcelaine, céramique ou plastique résistant à la chaleur. Ces matières laissent passer les micro-ondes.

Vous pouvez également utiliser de la vaisselle de service. Vous n'aurez pas besoin de transvaser. Utilisez de la vaisselle avec des motifs dorés ou argentés uniquement si le fabricant garantit qu'elle est appropriée aux micro-ondes.

### Récipients inappropriés

Les récipients métalliques sont inappropriés. Le métal ne laisse pas passer les micro-ondes. Dans les récipients en métal, les préparations restent froides.

### Attention !

Formation d'étincelles : le métal - p. ex. une cuillère dans un verre - doit se trouver à une distance d'au moins 2 des parois du four et de l'intérieur de la porte. Des étincelles pourraient détériorer la vitre de la porte.

### Test de la vaisselle

Ne faites jamais fonctionner le micro-ondes sans aliments. La seule exception à cette règle est le test de vaisselle suivant.

Si vous n'êtes pas sûr que votre récipient est micro-ondable, effectuez le test suivant :

1. Placez le plat vide dans l'appareil pendant ½ à 1 minute à la puissance maximale.
2. Vérifiez régulièrement la température. Le récipient doit être froid ou tiède. S'il est chaud ou si des étincelles se produisent, votre récipient n'est pas approprié.

## Puissances micro-ondes

Puissance micro-ondes	convient pour
90 W	Décongeler des mets délicats
180 W	Décongeler et poursuivre la cuisson
360 W	Cuire de la viande et faire chauffer des mets délicats
600 W	Faire chauffer et cuire des mets
900 W	Faire chauffer des liquides

## Réglage des micro-ondes

1. Régler le sélecteur de puissance sur la puissance de micro-ondes désirée.
2. Régler une durée au moyen du sélecteur de durée.

**Remarque :** Dans le cas d'une durée inférieure à deux minutes, régler tout d'abord une durée plus longue, puis tourner le commutateur sur la durée souhaitée.

La durée réglée s'écoule.

Un signal retentit après l'écoulement de la durée.

### Remarques

- Si vous ouvrez la porte du four pendant le fonctionnement, le four à micro-ondes s'interrompt et le décompte de la durée stoppe. Après sa fermeture, la marche se poursuit.
- Si deux puissances de micro-ondes et durées sont indiquées dans les tableaux, régler tout d'abord la première puissance de micro-ondes et la première durée, puis les deuxièmes valeurs après le signal.

### Modifier la durée

Vous pouvez à tout moment modifier la durée. Pour ce faire, utilisez le sélecteur de durée.

### Annuler le fonctionnement

Le fonctionnement du four à micro-ondes s'interrompt lorsque vous placez le sélecteur de durée sur 0.

# Entretien et nettoyage

Si vous entretenez et nettoyez soigneusement votre appareil micro-ondes, il gardera longtemps un aspect neuf et restera intact. Vous trouverez ici des conseils pour entretenir et nettoyer correctement votre appareil.

## **Risque de court-circuit !**

N'utilisez jamais de nettoyant à pression ou à vapeur.

## **Risque de brûlure !**

Ne nettoyez jamais l'appareil juste après l'avoir éteint. Laissez refroidir l'appareil.

## **Risque de choc électrique !**

Ne jamais plonger l'appareil dans l'eau ni le nettoyer sous un jet d'eau.

Afin de ne pas endommager les différentes surfaces en utilisant des nettoyants inappropriés, veuillez respecter les indications dans le tableau.

### **N'utilisez pas**

- de produits agressifs ou récurants.  
La surface peut être endommagée. Si un tel produit arrive sur la façade, essuyez-le immédiatement avec de l'eau.
- de racloirs à verre ou métalliques pour nettoyer la porte vitrée.
- de racloirs à verre ou métalliques pour nettoyer le joint.
- de tampons en paille métallique ni d'éponges à dos récurant.  
Avant d'utiliser des lavettes éponges neuves, rincez-les soigneusement.
- de nettoyants fortement alcoolisés.

## **Nettoyants**

### **Attention !**

Avant le nettoyage, retirer la fiche secteur ou couper le fusible dans le boîtier à fusibles. Nettoyer l'extérieur de l'appareil et le compartiment de cuisson avec un chiffon humide et un nettoyant doux. Sécher avec un chiffon propre.

<b>Niveau</b>	<b>Nettoyants</b>
Façade de l'appareil	Eau chaude additionnée de produit à vaisselle : Nettoyer avec une lavette et sécher avec un chiffon doux. N'utilisez pas de nettoyant pour vitres, ni de racloirs à verre ou métalliques pour le nettoyage.
Façade de l'appareil avec de l'inco	Eau chaude additionnée de produit à vaisselle : Nettoyer avec une lavette et sécher avec un chiffon doux. Éliminez immédiatement les dépôts calcaires, de graisse, de fécule et de blanc d'œuf. De la corrosion peut se former sous ces salissures. Des nettoyants spéciaux pour inox sont en vente au service après-vente ou dans le commerce spécialisé. N'utilisez pas de nettoyant pour vitres, ni de racloirs à verre ou métalliques pour le nettoyage.

<b>Niveau</b>	<b>Nettoyants</b>
Compartiment de cuisson en inox	Eau chaude additionnée de produit à vaisselle ou de l'eau vinaigrée : Nettoyer avec une lavette et sécher avec un chiffon doux. En cas d'encrassement important : utiliser un produit de nettoyage pour four uniquement dans le compartiment de cuisson froid. Utilisez de préférence une éponge pour inox. N'utilisez pas de spray pour four ni d'autres produits agressifs de nettoyage pour four ni de produits récurants. Des tampons en paille métallique, éponges à dos récurant et des produits abrasifs sont également inappropriés. Ils rayent la surface. Laisser bien sécher les surfaces intérieures.
Creux dans le compartiment de cuisson	Chiffon humide : De l'eau ne doit pas parvenir dans l'intérieur de l'appareil en passant par l'entraînement du plateau tournant.
Plateau tournant et anneau à roulettes	Eau chaude additionnée de produit à vaisselle : Lorsque vous remettez le plateau tournant en place, veillez à ce qu'il s'enclenche correctement.
Vitres du four	Nettoyant pour vitres : Nettoyer avec une lavette. Ne pas utiliser de racloir à verre.
Joint	Eau chaude additionnée de produit à vaisselle : Nettoyer avec une lavette, sans frotter. N'utilisez pas de racloirs à verre ou métalliques pour le nettoyage.

# Tableau des pannes

Une anomalie de fonctionnement n'est souvent due qu'à un problème simple. Avant d'appeler le service après-vente, veuillez essayer de remédier vous-même à la panne à l'aide du tableau.

Si un jour, le résultat de cuisson d'un plat n'est pas optimal, consultez le chapitre *Testés pour vous dans notre laboratoire*. Vous y trouverez de nombreux conseils et astuces pour la cuisson.

## Incidents et dépannage

Message d'erreur	Cause possible	Remède/remarque
L'appareil ne fonctionne pas	La fiche n'est pas connectée.	Connecter la fiche
	Coupure de courant	Vérifiez si la lumière marche dans la cuisine.
	Fusible défectueux	Vérifiez dans le boîtier à fusibles si le fusible utilisé pour l'appareil est en bon état.
	Manipulation incorrecte	Couper le fusible dans la boîte à fusibles. Réenclencher au bout d'env. 10 secondes.
Le four à micro-ondes ne fonctionne pas.	La porte n'est pas complètement fermée.	Vérifiez si des résidus alimentaires ou un corps étranger coincent la porte.
	Le sélecteur de durée n'a pas été réglé.	Régler le sélecteur de durée.
Les mets chauffent plus lentement qu'avant	Vous avez réglé une puissance micro-ondes trop faible.	Choisissez une puissance micro-ondes plus élevée.
	Vous avez placé dans l'appareil une quantité d'aliments plus importante que d'habitude.	Double quantité - double durée.
	Les mets étaient plus froids que d'habitude.	Pendant la cuisson, remuer ou retourner les mets de temps en temps.
Le plateau tournant émet un bruit de grésillement ou de frottement.	Encrassement ou corps étranger au niveau de l'entraînement du plateau tournant.	Nettoyer l'anneau à roulettes et le creux dans le compartiment de cuisson.
Le mode micro-ondes s'arrête sans raison apparente.	Le mode micro-ondes est en panne.	Si cette panne se réitère, appelez le service après-vente.

## Risque de choc électrique !

Tenter de réparer vous-même l'appareil est dangereux. Seul un technicien du service après-vente formé par nos soins est habilité à effectuer des réparations.

Vous pouvez remédier vous-même à certains messages d'erreur.

# Service après-vente

Si votre appareil a besoin d'être réparé, notre service après-vente se tient à votre disposition. Nous trouvons toujours une solution appropriée pour éviter des visites inutiles d'un technicien.

## Numéro E et numéro FD

Lors de votre appel, veuillez indiquer le numéro de produit (n° E) et le numéro de fabrication (n° FD), pour nous permettre de mieux vous aider. La plaque signalétique avec les numéros se trouve à droite, en ouvrant la porte de l'appareil. Pour éviter d'avoir à les rechercher en cas de besoin, vous pouvez inscrire ici les données de votre appareil et le numéro de téléphone du service après-vente.

N° E

N° FD

## Service après-vente

Veuillez noter que la visite d'un technicien du SAV n'est pas gratuite en cas de manipulation incorrecte, même pendant la période de garantie.

Vous trouverez les données de contact pour tous les pays dans l'annuaire ci-joint du service après-vente.

## Commande de réparation et conseils en cas de dérangements

**B** 070 222 142

**FR** 01 40 10 12 00

**CH** 0848 840 040

Faites confiance à la compétence du fabricant. Vous garantissez ainsi que la réparation sera effectuée par des techniciens de SAV formés qui disposent des pièces de rechange d'origine adaptées à votre appareil.

Cet appareil est conforme à la norme EN 55011 ou bien CISPR 11. C'est un produit du groupe 2, classe B.

« Groupe 2 » signifie que des micro-ondes sont générées pour chauffer des aliments. « Classe B » signifie que l'appareil est approprié à l'environnement domestique.

## Caractéristiques techniques

Tension d'entrée AC 220-230 V, 50 Hz

Consommation d'énergie 1450 W

Puissance de sortie maximale 900 W

Fréquence micro-ondes 2450 MHz

Fusible 10 A

Dimensions (HxLxP)	
- appareil	305 mm x 513 mm x 408 mm
- compartiment de cuisson	215.0 x 337.0 x 354.0 mm
Poids net	15.413 kg
Conforme aux normes VDE oui	
Marque CE oui	

## Élimination écologique



Éliminez l'emballage en respectant l'environnement.



Cet appareil est marqué selon la directive européenne 2012/19/UE relative aux appareils électriques et électroniques usagés (waste electrical and electronic equipment - WEEE).

La directive définit le cadre pour une reprise et une récupération des appareils usagés applicables dans les pays de la CE.

## Testés pour vous dans notre laboratoire

Vous trouverez ici un choix de plats et les réglages optimaux correspondants. Nous vous montrons quelle puissance micro-ondes est la plus appropriée pour votre plat et vous donnons des conseils concernant les récipients et la préparation.

### Remarques relatives aux tableaux

Les tableaux suivants vous indiquent de nombreuses possibilités et valeurs de réglage pour les micro-ondes.

Les durées indiquées dans les tableaux sont indicatives. Elles dépendent des récipients, de la qualité, de la température et de la nature de l'aliment.

Les tableaux indiquent souvent des plages de durée. Réglez d'abord sur la plus courte durée, puis rallongez-la si nécessaire.

Il se peut que les quantités dont vous disposez diffèrent de celles indiquées dans les tableaux. En règle générale : Double quantité - quasiment double durée  
Si vous réduisez de moitié la quantité, réduisez d'autant la durée.

Placez le récipient toujours sur le plateau tournant.

## Décongélation

### Remarques

- Disposez les aliments surgelés dans un récipient non fermé que vous placez sur le plateau tournant.
- Vous pouvez recouvrir les morceaux délicats, p.ex. les cuisses et les ailes de poulet ou bien les bords gras des rôtis, avec de petits morceaux de feuille d'aluminium. La feuille ne doit pas entrer en contact avec les parois du four. À la moitié de la durée de décongélation, vous pouvez retirer la feuille d'aluminium.
- Un liquide se forme lors de la décongélation de viande et de volaille. En retournant les aliments, enlever ce liquide. Il ne doit en aucun cas être utilisé par la suite ou entrer en contact avec d'autres aliments.
- Pendant le processus de décongélation, remuer ou retourner les aliments 1 à 2 fois. Retournez les gros morceaux plusieurs fois.
- Laissez reposer les aliments décongelés pendant 10 à 20 minutes à température ambiante, afin que la température s'égalise. En cas de volaille, vous pouvez alors retirer les abats. Vous pouvez continuer à transformer la viande même si elle est encore légèrement congelée au cœur.

Décongélation	Poids	Puissance micro-ondes en Watt, durée en minutes	Conseils
Viande de bœuf, de veau ou de porc en un seul morceau (avec ou sans os)	800 g	180 W, 15 min. + 90 W, 10-20 min.	-
	1 kg	180 W, 20 min. + 90 W, 15-25 min.	
	1,5 kg	180 W, 30 min. + 90 W, 20-30 min.	
Viande de bœuf, de veau ou de porc en morceaux ou en tranches	200 g	180 W, 2 min. + 90 W, 4-6 min.	En les retournant, séparer les pièces déjà décongelées
	500 g	180 W, 5 min. + 90 W, 5-10 min.	
	800 g	180 W, 8 min. + 90 W, 10-15 min.	
Viande hachée, mixte	200 g	90 W, 10 min.	La congeler à plat, si possible Retourner plusieurs fois, enlever la viande déjà décongelée
	500 g	180 W, 5 min. + 90 W, 10-15 min.	
	800 g	180 W, 8 min. + 90 W, 10-20 min.	
Volaille ou morceaux de volaille	600 g	180 W, 8 min. + 90 W, 10-15 min.	-
	1,2 kg	180 W, 15 min. + 90 W, 20-25 min.	
Filet, darnes ou tranches de poisson	400 g	180 W, 5 min. + 90 W, 10-15 min.	Séparer les pièces déjà décongelées
Légumes, p.ex. petits pois	300 g	180 W, 10-15 min.	-
Fruits, p.ex. framboises	300 g	180 W, 7-10 min.	Remuer délicatement régulièrement, séparer les pièces déjà décongelées.
	500 g	180 W, 8 min. + 90 W, 5-10 min.	
Dégeler du beurre	125 g	180 W, 1 min. + 90 W, 2-3 min.	Retirer l'emballage complètement
	250 g	180 W, 1 min. + 90 W, 3-4 min.	
Pain entier	500 g	180 W, 6 min. + 90 W, 5-10 min.	-
	1 kg	180 W, 12 min. + 90 W, 10-20 min.	
Gâteau sec, p.ex. cake	500 g	90 W, 10-15 min.	Uniquement pour des gâteaux sans glaçage, chantilly ou crème fraîche, séparer les morceaux de gâteau
	750 g	180 W, 5 min. + 90 W, 10-15 min.	

Décongélation	Poids	Puissance micro-ondes en Watt, durée en minutes	Conseils
Gâteau fondant, p.ex. gâteau aux fruits, gâteau au fromage blanc	500 g	180 W, 5 min. + 90 W, 15-20 min.	Uniquement pour des gâteaux sans glaçage, chantilly ou gélatine
	750 g	180 W, 7 min. + 90 W, 15-20 min.	

## Décongeler, réchauffer ou cuire des préparations surgelées

### Remarques

- Sortez les plats cuisinés de leur emballage. Dans un récipient micro-ondable ils réchauffent plus rapidement et plus uniformément. Les différents ingrédients du plat peuvent se réchauffer plus ou moins vite.
- Les aliments peu épais se réchauffent plus vite que des aliments épais. C'est pourquoi il est recommandé de bien répartir uniformément les aliments dans le récipient afin qu'ils forment le moins d'épaisseur possible. N'empilez pas les aliments.

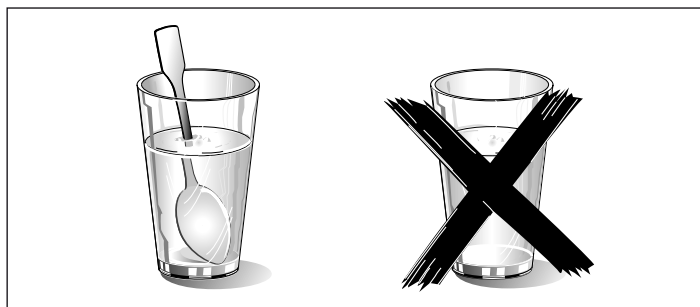
- Recouvrez toujours les préparations. Si vous ne disposez pas d'un couvercle adapté à votre récipient, prenez une assiette ou du film micro-ondable.
- Remuez ou retournez les aliments 2 à 3 fois pendant le processus de décongélation, de réchauffage ou de cuisson.
- Une fois réchauffés, laissez reposer les aliments 2 à 5 minutes pour que la température s'égalise à l'intérieur.
- Utilisez toujours des gants anti-chaueur ou des maniques lorsque vous retirez le récipient.
- Les aliments gardent leur saveur. Vous pouvez donc faire usage de sel et d'épices avec modération.

Décongeler, faire chauffer ou cuire des aliments surgelés	Poids	Puissance micro-ondes en Watt, durée en minutes	Remarques
Menu, plat, plat cuisiné (2-3 composants)	300-400 g	600 W, 8-11 min.	-
Potage	400 g	600 W, 8-10 min.	-
Potées/Ragoûts	500 g	600 W, 10-13 min.	-
Tranches ou morceaux de viande en sauce, p.ex. goulasch	500 g	600 W, 12-17 min.	En remuant, séparer les morceaux de viande
Poisson, p.ex. morceaux de filet	400 g	600 W, 10-15 min.	Ajouter éventuellement de l'eau, du jus de citron ou du vin
Soufflés, p.ex. lasagne, cannelloni	450 g	600 W, 10-15 min.	-
Garnitures, p.ex. riz, pâtes	250 g	600 W, 2-5 min.	Ajouter un peu de liquide
	500 g	600 W, 8-10 min.	
Légumes, p.ex. petits pois, brocolis, carottes	300 g	600 W, 8-10 min.	Ajouter de l'eau dans le récipient de façon à ce que le fond soit recouvert
	600 g	600 W, 14-17 min.	
Épinards à la crème	450 g	600 W, 11-16 min.	Faire cuire sans ajouter de l'eau

## Réchauffer des préparations

### ⚠ Risque de brûlure !

Un retard d'ébullition peut se produire lorsque vous chauffez des liquides. Cela signifie que la température d'ébullition est atteinte sans que les bulles de vapeur typiques remontent. À la moindre secousse ou vibration, le liquide chaud peut alors subitement déborder et jaillir. Mettez toujours une cuillère dans le récipient lorsque vous réchauffez un liquide. Vous éviterez ainsi un retard d'ébullition.



### Attention !

Du métal - p.ex. une cuillère dans un verre - doit se trouver à une distance d'au moins 2 cm des parois du four et de l'intérieur de la porte. Des étincelles pourraient détériorer la vitre de la porte.

### Remarques

- Sortez les plats cuisinés de leur emballage. Dans un récipient micro-ondable ils réchauffent plus rapidement et plus uniformément. Les différents ingrédients du plat peuvent se réchauffer plus ou moins vite.
- Recouvrez toujours les mets. Si vous ne disposez pas d'un couvercle adapté à votre récipient, utilisez une assiette ou du film micro-ondable.
- Entre-temps, remuez ou retournez les mets plusieurs fois. Vérifiez la température.
- Une fois réchauffées, laissez reposer les préparations 2 à 5 minutes pour que la température s'égalise à l'intérieur.
- Utilisez toujours des gants anti-chaueur ou des maniques lorsque vous retirez le récipient.

Faire chauffer des mets	Poids	Puissance micro-ondes en Watt, durée en minutes	Remarques
Menu, plat, plat cuisiné (2-3 composants)	350-500 g	600 W, 4-8 min.	-
Boissons	150 ml	900 W, 1-2 min.	Placer une cuillère dans le verre, ne pas chauffer trop les boissons alcoolisées, contrôler régulièrement
	300 ml	900 W, 3-3 min.	
	500 ml	900 W, 3-4 min.	

Faire chauffer des mets	Poids	Puissance micro-ondes en Watt, durée en minutes	Remarques
Aliments pour bébé, p.ex. biberon de lait	50 ml	360 W, env. ½ min.	Sans tétine ou couvercle. Toujours bien agiter après le chauffage. Contrôler impérativement la température !
	100 ml	360 W, env. 1 min.	
	200 ml	360 W, 1½ min.	
Potage 1 tasse	200 g	600 W, 2-3 min.	-
Potage, 2 tasses	400 g	600 W, 4-5 min.	-
Viande en sauce	500 g	600 W, 8-11 min.	Séparer les tranches de viande
Ragoût/potée	400 g	600 W, 6-8 min.	-
	800 g	600 W, 8-11 min.	-
Légumes, 1 portion	150 g	600 W, 2-3 min.	Ajouter un peu de liquide
Légumes, 2 portions	300 g	600 W, 3-5 min.	

## Cuire des préparations

### Remarques

■ Les aliments peu épais se réchauffent plus vite que des aliments épais. C'est pourquoi il est recommandé de bien répartir uniformément les aliments dans le récipient afin qu'ils forment le moins d'épaisseur possible. N'empilez pas les aliments.

- Faites cuire les aliments dans un récipient fermé. Si vous ne disposez pas d'un couvercle adapté à votre récipient, utilisez une assiette ou du film micro-ondable.
- Les aliments gardent leur saveur. Vous pouvez donc faire usage de sel et d'épices avec modération.
- Une fois cuits, laissez reposer les aliments 2 à 5 minutes pour que la température s'égalise à l'intérieur.
- Utilisez toujours des gants anti-chaaleur ou des maniques lorsque vous retirez le récipient.

Cuire des mets	Poids	Puissance micro-ondes en Watt, durée en minutes	Remarques
Rôti de viande hachée	750 g	600 W, 20-25 min.	Cuire à découvert
Poulet entier, frais, sans abats	1,2 kg	600 W, 25-30 min.	Retourner à mi-cuisson
Légumes, frais	250 g	600 W, 5-10 min.	Couper les légumes en morceaux de même grosseur ; ajouter 1 à 2 c.à s. d'eau pour 100 g de légumes ; remuer entre-temps
	500 g	600 W, 10-15 min.	
Pommes de terre	250 g	600 W, 8-10 min.	Couper les pommes de terre en morceaux de même grosseur ; ajouter 1 à 2 c.à s. d'eau pour 100 g ; remuer entre-temps
	500 g	600 W, 11-14 min.	
	750 g	600 W, 15-22 min.	
Riz	125 g	900 W, 5-7 min. + 180 W, 12-15 min.	Ajouter deux fois son volume de liquide
	250 g	900 W, 6-8 min. + 180 W, 15-18 min.	
Entremets, p.ex. flan (instant.)	500 ml	600 W, 6-8 min.	Entre-temps, bien remuer le flan 2 à 3 fois avec un fouet
Fruits, compote	500 g	600 W, 9-12 min.	-

## Astuces concernant les micro-ondes

Vous ne trouvez pas d'indication de réglage pour la quantité d'aliments préparée.

Allongez ou réduisez les temps de cuisson selon la règle générale suivante :

Si vous doublez la quantité, doublez la durée

Si vous réduisez de moitié la quantité, réduisez d'autant le temps

Les aliments sont devenus trop secs.

La prochaine fois, réglez un temps de cuisson plus court ou choisissez une plus faible puissance micro-ondes. Couvrez les aliments et ajoutez plus de liquide.

Après écoulement du temps, les aliments ne sont pas encore décongelés, chauds ou cuits.

Réglez un temps plus long. Les aliments placés en grandes quantités et plus épais nécessitent plus de temps.

Après écoulement du temps de cuisson, les aliments sont trop chauds au bord mais pas encore cuits au milieu.

Remuez régulièrement et la prochaine fois, choisissez une plus faible puissance et une durée plus longue.

Après la décongélation, la volaille ou la viande a commencé à cuire à l'extérieur, mais n'est pas encore décongelée au milieu.

La prochaine fois, choisissez une plus faible puissance micro-ondes. Lorsqu'il s'agit de grandes quantités, retournez plusieurs fois les aliments à décongeler.

### Eau de condensation

De l'eau de condensation peut se former à la vitre de la porte, aux parois intérieures et à la sole. C'est normal. Cela ne

compromet pas le fonctionnement du micro-ondes. Essayez l'eau de condensation après la cuisson.



# Plats tests selon EN 60705

Les laboratoires d'essai se servent de ces plats tests pour vérifier la qualité et le fonctionnement des appareils micro-ondes.

Selon la norme EN 60705, IEC 60705 ou DIN 44547 et EN 60350 (2009)

## Cuisson et décongeler avec micro-ondes

### Cuisson avec les micro-ondes

Plat	Puissance micro-ondes W, durée en minutes	Remarques
Lait aux œufs, 565 g	180 W, 25-30 min. + 90 W, 20-25 min.	Placer un moule en Pyrex 20 x 17 cm sur le plateau tournant.
Biscuit	600 W, 8-10 min.	Placer un moule en Pyrex Ø 22 cm sur le plateau tournant.
Rôti de viande hachée	600 W, 20-25 min.	Placer un moule en Pyrex sur le plateau tournant.

### Décongeler avec les micro-ondes

Plat	Puissance micro-ondes W, durée en minutes	Remarques
Viande	180 W, 5-7 min. + 90 W, 10-15 min.	Placer un moule en Pyrex Ø 22 cm sur le plateau tournant.

<b>Importanti avvertenze di sicurezza .....</b>	<b>27</b>
Cause dei danni .....	29
<b>Installazione e allacciamento.....</b>	<b>30</b>
<b>Il pannello comandi .....</b>	<b>30</b>
Accessori.....	30
<b>Il forno a microonde .....</b>	<b>31</b>
Avvertenze per stoviglie/pentole.....	31
Potenze microonde.....	31
Impostazione del microonde .....	31
<b>Cura e manutenzione.....</b>	<b>32</b>
Detergente.....	32
<b>Tabella guasti .....</b>	<b>33</b>
<b>Servizio di assistenza tecnica .....</b>	<b>33</b>
Codice del prodotto (E) e codice di produzione (FD).....	33
Dati tecnici.....	33
Smaltimento ecocompatibile .....	34
<b>Testati nel nostro laboratorio .....</b>	<b>34</b>
Indicazioni sulle tabelle.....	34
Scongelamento .....	34
Scongelare, riscaldare o cuocere prodotti surgelati.....	35
Riscaldare le pietanze.....	35
Cuocere gli alimenti.....	36
Consigli per la cottura al microonde.....	36
<b>Pietanze sperimentate secondo EN 60705 .....</b>	<b>37</b>
Cottura e scongelamento con microonde .....	37

---

Per ulteriori informazioni su prodotti, accessori, pezzi di ricambio e servizi è possibile consultare il sito Internet [www.siemens-home.bsh-group.com](http://www.siemens-home.bsh-group.com) e l'eShop [www.siemens-home.bsh-group.com/eshops](http://www.siemens-home.bsh-group.com/eshops)

## **Importanti avvertenze di sicurezza**

Leggere attentamente le presenti istruzioni per l'uso. Solo così è possibile utilizzare l'apparecchio in modo sicuro e corretto. Conservare le istruzioni per un utilizzo futuro o cessione a terzi.

Controllare l'apparecchio dopo averlo disimballato. Qualora si fossero verificati danni da trasporto, non collegare l'apparecchio.

L'allacciamento senza spina dell'apparecchio può essere effettuato solo da un tecnico autorizzato. In caso di danni causati da un allacciamento non corretto, decade il diritto di garanzia.

Questo apparecchio è pensato esclusivamente per l'utilizzo in abitazioni private e in ambito domestico. Utilizzare l'apparecchio per la preparazione di cibi e bevande. Prestare attenzione all'apparecchio durante il suo funzionamento. Utilizzare l'apparecchio esclusivamente in luoghi chiusi.

Questo apparecchio è progettato solo per l'utilizzo fino ad un'altezza di massimo 4000 metri sul livello del mare.

Questo apparecchio può essere utilizzato da bambini di età pari o superiore a 8 anni e da persone con ridotte facoltà fisiche, sensoriali o mentali nonché da persone prive di sufficiente esperienza o conoscenza dello stesso se sorvegliate da una persona responsabile della loro sicurezza o se istruite in merito all'utilizzo sicuro dell'apparecchio e consapevoli degli eventuali rischi derivanti da un utilizzo improprio.

I bambini non devono utilizzare l'apparecchio come un giocattolo. I bambini non devono né pulire né utilizzare l'apparecchio da soli a meno che non abbiano un'età superiore agli 8 anni e che siano assistiti da parte di un adulto.

Tenere lontano dall'apparecchio e dal cavo di alimentazione i bambini di età inferiore agli 8 anni.

### **Pericolo di incendio!**

- L'apparecchio si surriscalda. Se l'apparecchio è collocato in un mobile da incasso con porta decorativa e quest'ultima resta chiusa, può verificarsi un accumulo di calore. Mettere in funzione l'apparecchio solo con porta decorativa aperta.
- Gli oggetti infiammabili depositati nel vano di cottura possono incendiarsi. Non riporre mai oggetti infiammabili all'interno del vano di cottura. Non aprire mai la porta dell'apparecchio quando fuoriesce del fumo. Disattivare l'apparecchio e staccare la spina o il fusibile nella scatola dei fusibili.
- L'apparecchio si surriscalda. Osservare le indicazioni per la distanza minima da mantenere al di sopra dell'apparecchio nel capitolo *Installazione e allacciamento*. Non collocare l'apparecchio in un mobile da incasso.
- L'utilizzo non conforme dell'apparecchio è pericoloso e può causare danni. Non è consentito asciugare alimenti e vestiti, riscaldare le pantofole, i cuscini di grano o di cereali, le spugnette, i panni per la pulizia umidi e simili. Ad esempio, le pantofole e i cuscini di grano o di cereali riscaldati possono incendiarsi anche dopo alcune ore. Utilizzare l'apparecchio esclusivamente per la preparazione di cibi e bevande.
- Gli alimenti possono prendere fuoco. Non far mai riscaldare gli alimenti all'interno di confezioni termiche. Gli alimenti all'interno di contenitori in plastica, carta o altri materiali infiammabili devono essere tenuti sempre sotto sorveglianza. Non impostare mai valori troppo elevati per la potenza microonde o per la durata di cottura. Attenersi alle indicazioni riportate in queste istruzioni per l'uso. Non essiccare mai gli alimenti con la funzione microonde. Non scongelare o riscaldare troppo a lungo o a una potenza microonde eccessiva gli alimenti a basso contenuto d'acqua, come ad es. il pane.
- L'olio può prendere fuoco. Non utilizzare mai la funzione microonde per far scaldare soltanto dell'olio.

## **Pericolo di esplosione!**

Liquidi o altri tipi di alimenti in contenitori chiusi possono esplodere. Non riscaldare mai liquidi o altri tipi di alimenti in contenitori chiusi.

## **Rischio di gravi danni alla salute!**

- In caso di scarsa pulizia, la superficie dell'apparecchio può danneggiarsi. Si potrebbe originare dell'energia a microonde. Pulire regolarmente l'apparecchio e rimuovere sempre i residui delle pietanze. Tenere sempre puliti vano di cottura, guarnizione della porta, porta e fermaporta, vedere anche il capitolo *Cura e pulizia*.
- Se la porta del vano di cottura o la guarnizione della porta sono danneggiate si potrebbe originare dell'energia a microonde. Se la porta del vano di cottura o la guarnizione della porta sono danneggiate, l'apparecchio non deve essere messo in funzione. Rivolgersi al servizio di assistenza clienti.
- Negli apparecchi senza rivestimento esterno fuoriesce l'energia microonde. Non rimuovere mai il rivestimento esterno. In caso di lavori di manutenzione o riparazione contattare il servizio assistenza clienti.

## **Pericolo di scariche elettriche!**

- Gli interventi di riparazione effettuati in modo non conforme rappresentano una fonte di pericolo. Le riparazioni e le sostituzioni di cavi danneggiati devono essere effettuate esclusivamente da personale tecnico adeguatamente istruito dal servizio di assistenza tecnica. Se l'apparecchio è difettoso, staccare la spina o il fusibile nella scatola dei fusibili. Rivolgersi al servizio di assistenza clienti.
- Se posto vicino ai componenti caldi dell'apparecchio, l'isolamento del cavo degli apparecchi elettronici può fondere. Evitare il contatto tra il cavo di allacciamento e i componenti caldi dell'apparecchio.
- L'infiltrazione di liquido può provocare una scarica elettrica. Non utilizzare detergenti ad alta pressione o dispositivi a getto di vapore.
- L'umidità persistente può causare scosse elettriche. Non esporre mai l'apparecchio a calore e umidità eccessivi. Utilizzare l'apparecchio esclusivamente in luoghi chiusi.

- Un apparecchio difettoso può causare delle scosse elettriche. Non mettere mai in funzione un apparecchio difettoso. Togliere la spina o disattivare il fusibile nella scatola dei fusibili. Rivolgersi al servizio di assistenza clienti.
- L'apparecchio è soggetto ad alta tensione. Non rimuovere mai il rivestimento esterno.

## **Pericolo di scottature!**

- L'apparecchio si surriscalda. Non sfiorare mai le superfici interne calde del vano di cottura o le resistenze. Lasciar sempre raffreddare l'apparecchio. Tenere lontano i bambini.
- L'accessorio o la stoviglia si surriscalda. Servirsi sempre delle presine per estrarre le stoviglie e gli accessori caldi dal vano di cottura.
- I vapori dell'alcol nel vano di cottura caldo potrebbero prendere fuoco. Non cucinare pietanze con quantità elevate di bevande ad alta gradazione alcolica. Utilizzare esclusivamente piccole quantità di bevande ad alta gradazione alcolica. Aprire con cautela la porta dell'apparecchio.
- Gli alimenti con pelle o buccia dura possono scoppiare durante e dopo il riscaldamento. Non cuocere mai le uova nel guscio o riscaldare le uova sode. Non cuocere mai molluschi e crostacei. In caso di uova al tegamino forare prima il tuorlo. In caso di alimenti con pelle o buccia dura, quali ad es. mele, pomodori, patate o salsicce, la buccia può scoppiare. Prima di procedere alla cottura, forare la buccia o la pelle.
- Il calore degli alimenti per neonati non si distribuisce in modo uniforme. Non far mai riscaldare gli alimenti per neonati all'interno di contenitori con coperchio. Rimuovere sempre il coperchio o la tettarella. Una volta terminata la fase di riscaldamento, scuotere o mescolare sempre con cura. Controllare la temperatura prima di dare gli alimenti al bambino.
- Le pietanze riscaldate emettono calore. Le stoviglie possono surriscaldarsi. Servirsi sempre delle presine per estrarre le stoviglie e gli accessori dal vano di cottura.
- Le confezioni ermetiche a tenuta d'aria possono esplodere. Osservare sempre le istruzioni riportate sulla confezione.

Servirsi sempre delle presine per estrarre le pietanze dal vano di cottura.

### **Pericolo di bruciature!**

- Aprendo la porta dell'apparecchio potrebbe fuoriuscire del vapore caldo. Aprire con cautela la porta dell'apparecchio. Tenere lontano i bambini.
- La presenza di acqua nel vano di cottura caldo può causare la formazione di vapore. Non versare mai acqua nel forno caldo
- Durante il riscaldamento di liquidi si può verificare un ritardo nel processo di ebollizione. In altri termini, la temperatura di ebollizione viene raggiunta senza che si formino le tipiche bollicine di vapore. Anche un urto leggero del recipiente può causare l'improvviso traboccare del liquido o la formazione di spruzzi. Quando si riscalda, aggiungere sempre un cucchiaino nel contenitore, così si evita un ritardo nel processo di ebollizione.

### **Pericolo di lesioni!**

- Il vetro graffiato della porta dell'apparecchio potrebbe saltare. Non utilizzare raschietti per vetro, né detergenti abrasivi o corrosivi.
- Le stoviglie non adatte si possono spaccare. Le stoviglie in porcellana e ceramica possono presentare piccoli fori sui manici e sul coperchio. Dietro questi fori possono nascondersi cavità. Se si verifica un'infiltrazione di liquido in queste cavità, la stoviglia si può spaccare. Utilizzare esclusivamente stoviglie adatte al microonde.
- Stoviglie e recipienti in metallo possono causare la formazione di scintille, in caso di funzionamento esclusivamente a microonde. L'apparecchio viene danneggiato. In caso di funzionamento esclusivamente a microonde non utilizzare mai recipienti in metallo.

## **Cause dei danni**

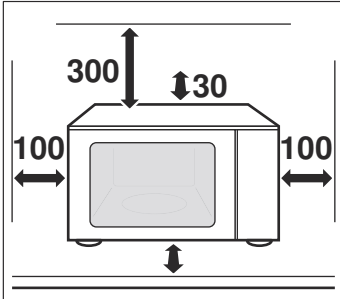
### **Attenzione!**

- Guarnizione molto sporca: Se la guarnizione è molto sporca, durante il funzionamento dell'apparecchio la porta non si chiude più correttamente. Le superfici dei mobili adiacenti possono danneggiarsi. Mantenere sempre pulita la guarnizione.
- Funzionamento a microonde senza pietanze: Il funzionamento dell'apparecchio senza pietanze all'interno del vano di cottura comporta un sovraccarico. Non attivare mai l'apparecchio senza inserire le pietanze nel vano di cottura. L'unica eccezione consentita è quella di un breve test per le stoviglie, vedere il capitolo Microonde, stoviglie.
- Popcorn al microonde: Non impostare mai una potenza microonde troppo elevata. Utilizzare al massimo 600 watt. Appoggiare sempre la busta dei popcorn su un piatto in vetro. Il pannello potrebbe saltare a causa del sovraccarico.
- Il liquido di cottura non deve penetrare all'interno dell'apparecchio attraverso il sistema di azionamento del piatto girevole. Controllare il processo di cottura. Inizialmente utilizzare un tempo di cottura ridotto che, se necessario, può essere prolungato.
- Non utilizzare mai l'apparecchio microonde senza il piatto girevole.
- Formazione di scintille: I componenti in metallo, per esempio i cucchiaini contenuti nei bicchieri, devono restare a una distanza non inferiore a 2 cm dalle pareti del forno e dal lato interno della porta. Le scintille potrebbero infatti danneggiare gravemente il vetro interno della porta.
- Vaschette in alluminio: Non utilizzare vaschette in alluminio nell'apparecchio poiché potrebbe danneggiarsi a causa della formazione di scintille.
- Raffreddamento con porta dell'apparecchio aperta: Il raffreddamento del vano di cottura deve avvenire esclusivamente con la porta chiusa. Controllare che nulla resti incastrato nella porta dell'apparecchio. Anche se la porta è socchiusa, con il passare del tempo i mobili adiacenti possono danneggiarsi.
- Acqua di condensa nel vano di cottura: Sul vetro della porta, sulle pareti interne e sulla base può formarsi della condensa. Questo è un fenomeno normale che non compromette il corretto funzionamento del forno a microonde. Per evitare la corrosione, eliminare sempre l'acqua di condensa dopo ciascuna fase di cottura.

## Installazione e allacciamento

Questo apparecchio è stato concepito esclusivamente ai fini di un uso privato.

Collocare l'apparecchio su una superficie piana e stabile (ad almeno 85 cm dal pavimento). Le fessure di aerazione sulla parte posteriore, superiore e inferiore non devono essere ostruite. L'altezza minima dello spazio libero sopra l'apparecchio deve essere di 30 cm.

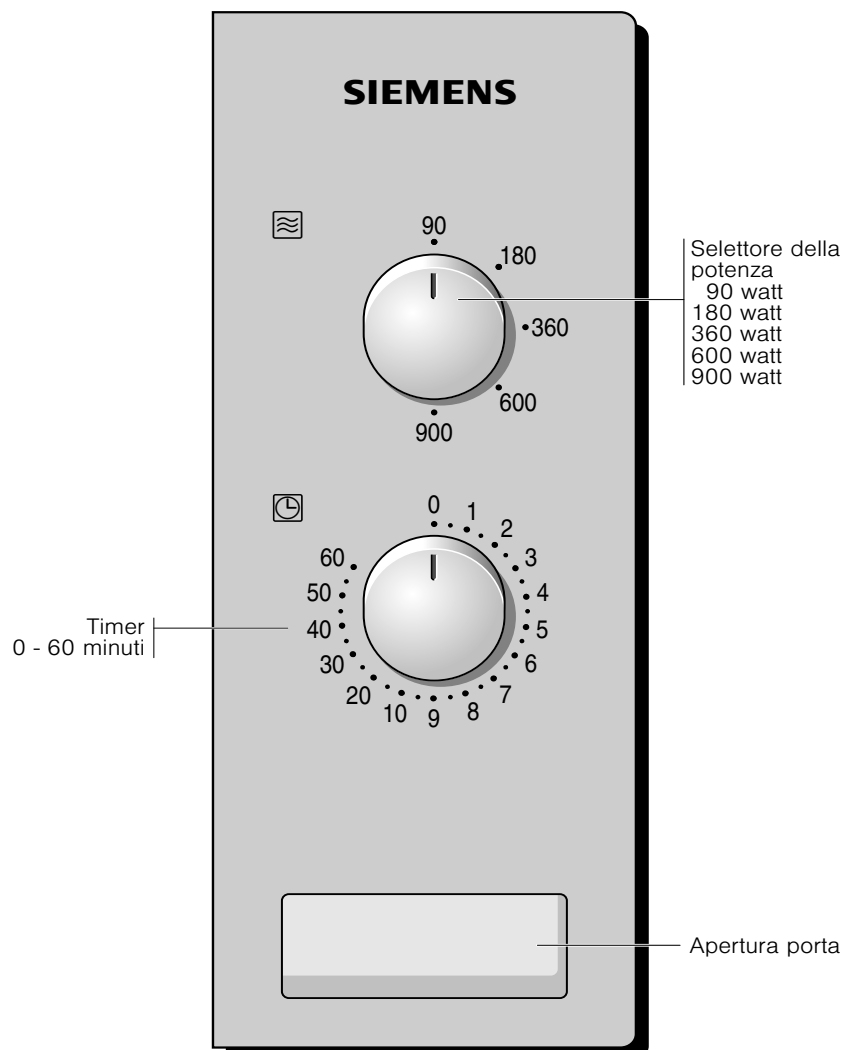


L'apparecchio è già fornito di apposita spina e deve essere collegato soltanto a una presa con messa a terra conformemente a quanto previsto dalle prescrizioni in materia. La protezione deve equivalere a 10 Ampere (interruttore automatico di sicurezza L oppure B). La tensione di rete deve corrispondere al valore di tensione indicato sulla targhetta.

L'installazione della presa oppure la sostituzione del cavo di allacciamento devono essere eseguite esclusivamente da un elettricista qualificato. La spina dell'apparecchio deve sempre essere accessibile.

Non è consentito l'utilizzo di prese multiple, prese a ciabatta o prolunghie. In condizioni di sovraccarico sussiste il pericolo di incendio.

## Il pannello comandi



### Accessori

#### Attenzione!

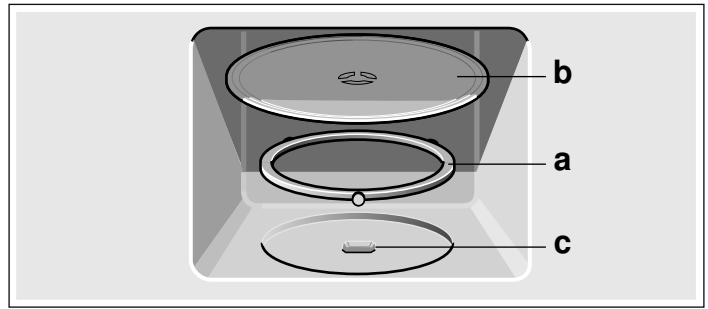
Quando si preleva la stoviglia accertarsi che il piatto girevole non si sposti. Verificare sempre che il piatto girevole sia

posizionato in modo corretto. Il piatto girevole può ruotare verso destra o verso sinistra.

## Piatto girevole

### Inserimento del piatto girevole:

1. Disporre l'anello **a** nell'incavo del vano di cottura.
2. Incastrare il piatto girevole **b** nell'elemento di trasmissione **c** che si trova al centro del fondo del vano di cottura.



**Avvertenza:** Utilizzare l'apparecchio solo con il piatto girevole inserito. Verificare sempre che sia posizionato in modo corretto. Il piatto girevole può ruotare verso destra o verso sinistra.

## Il forno a microonde

Le microonde vengono trasformate in calore negli alimenti. Questa sezione contiene informazioni relative alle stoviglie e istruzioni su come impostare il forno a microonde.

**Avvertenza:** Il capitolo *Testati nel nostro laboratorio* presenta esempi relativi allo scongelamento, al riscaldamento e alla cottura con il microonde.

Sperimentate la funzione microonde, ad es. per scaldarvi una tazza d'acqua per il tè.

Prendere una grossa tazza senza decorazioni in oro o argento e metterci dentro un cucchiaino. Riempire la tazza d'acqua e poggiarla sul piatto girevole.

1. Portare il selettore potenza su 900 W.
2. Impostare 2 minuti con il timer.

Dopo 2 minuti viene emesso un segnale acustico. L'acqua per il tè è calda.

Mentre vi bevete il tè, leggete ancora una volta le indicazioni di sicurezza all'inizio di queste istruzioni per l'uso. Sono molto importanti.

## Avvertenze per stoviglie/pentole

### Stoviglie adatte

Sono appropriate le stoviglie termoresistenti in vetro, vetroceramica, porcellana, ceramica o in materiale plastico refrattario. Questi materiali sono permeabili alle microonde.

È anche possibile utilizzare piatti di servizio. In questo modo non sarà più necessario travasare gli alimenti. Le stoviglie con decorazioni dorate o argentate possono essere utilizzate soltanto nel caso in cui il costruttore garantisca che esse siano adatte all'uso con il forno a microonde.

### Stoviglie non adatte

Le stoviglie in metallo non sono appropriate. Il metallo non è permeabile alle microonde. Gli alimenti posti entro contenitori in metallo restano freddi.

### Attenzione!

Formazione di scintille: i componenti in metallo, ad es. i cucchiaini contenuti nei bicchieri, devono restare a una distanza non inferiore a 2 cm dalle pareti del forno e dal lato interno della porta. Le scintille potrebbero infatti danneggiare gravemente il vetro interno della porta.

### Test delle stoviglie

Non attivare mai il forno a microonde senza aver prima inserito gli alimenti. L'unica eccezione consentita è rappresentata dal seguente test per le stoviglie.

In caso di dubbio circa l'adeguatezza delle stoviglie all'uso nel forno a microonde, si consiglia di effettuare il seguente test:

1. Introdurre la stoviglia vuota nell'apparecchio per ½ - 1 minuto alla massima potenza.

2. Controllare regolarmente la temperatura.

La pentola deve essere fredda o tiepida.

Nel caso in cui sia calda o qualora si formino scintille, la pentola non è adatta.

## Potenze microonde

Potenza micro- onde	indicata per
90 W	scongelerare cibi delicati
180 W	scongelerare e continuare la cottura
360 W	cuocere la carne e riscaldare cibi delicati
600 W	riscaldare e cuocere cibi
900 W	riscaldare liquidi

## Impostazione del microonde

1. Impostare la potenza microonde desiderata servendosi dell'apposito selettore.
2. Impostare la durata servendosi del timer.

**Avvertenza:** Per meno di due minuti, selezionare dapprima un tempo maggiore, e subito dopo portare il timer in corrispondenza del tempo desiderato.

La durata impostata comincia a scorrere.

Una volta trascorso il tempo impostato viene emesso un segnale acustico.

### Avvertenze

- Qualora l'apparecchio venga aperto durante il funzionamento, le microonde vengono arrestate e lo scorrere del tempo impostato viene interrotto. Una volta chiusa la porta, l'apparecchio riprende a funzionare.
- Qualora nelle tabelle siano indicate due potenze microonde e due tempi, impostare dapprima la prima potenza e il primo tempo e solo dopo il segnale acustico impostare gli altri due valori.

### Modifica della durata

È sempre possibile. Impostare la durata servendosi del timer.

### Interruzione del funzionamento

Il funzionamento del forno a microonde viene interrotto portando il timer in posizione 0.

# Cura e manutenzione

Una cura e manutenzione scrupolosa contribuiscono a mantenere a lungo il forno a microonde in buone condizioni. Sono qui illustrate le modalità di cura e pulizia dell'apparecchio corrette.

## Pericolo di corto circuito!

Per la pulizia non utilizzare mai detersivi ad alta pressione o dispositivi a getto di vapore.

## Pericolo di scottature!

Non pulire mai l'apparecchio appena spento. Lasciarlo raffreddare.

## Pericolo di scariche elettriche!

Non immergere mai l'apparecchio in acqua e non pulirlo sotto un getto d'acqua.

Per non danneggiare le diverse superfici con l'utilizzo di detersivi non appropriati, prestare attenzione alle indicazioni della tabella.

### Non utilizzare

- detersivi aggressivi o abrasivi.  
Ne potrebbe infatti conseguire il danneggiamento della superficie. Se uno di questi prodotti dovesse venire a contatto con la parte frontale, pulire immediatamente con acqua.
- raschietti per metallo o per vetro per la pulizia del vetro della porta,
- raschietti per metallo o per vetro per la pulizia della guarnizione,
- spugnette dure o abrasive.  
Lavare bene le spugne nuove prima di utilizzarle.
- detersivi a elevato contenuto di alcol.

## Detergente

### Attenzione!

Prima della pulizia staccare la spina o disattivare il fusibile nella scatola dei fusibili. Pulire le superfici esterne dell'apparecchio e il vano di cottura con un panno morbido e un detergente delicato. Asciugare con un panno pulito.

Settore	Detergente
Lato frontale dell'apparecchio	Soluzione di lavaggio calda: pulire con un panno spugna e asciugare con un panno morbido. Non utilizzare per la pulizia né detersivi per vetro né raschietti per metallo o per vetro.
Parte frontale dell'apparecchio con acciaio inox	Soluzione di lavaggio calda: pulire con un panno spugna e asciugare con un panno morbido. Rimuovere immediatamente le macchie di calcare, grasso, amido o albume in quanto potrebbero corrodere la superficie. Speciali detersivi per superfici in acciaio inox possono essere richiesti presso il servizio di assistenza tecnica o presso il proprio rivenditore specializzato. Non utilizzare per la pulizia né detersivi per vetro né raschietti per metallo o per vetro.

Settore	Detergente
Vano di cottura in acciaio inox	Soluzione di lavaggio calda o acqua e aceto: pulire con un panno spugna e asciugare con un panno morbido. In caso di sporco ostinato: utilizzare il detergente per forno soltanto quando il vano cottura si è completamente raffreddato. Utilizzare preferibilmente una spugna in acciaio. Non utilizzare spray per forno, altri detersivi aggressivi o abrasivi. Non sono adatte neanche le spugnette abrasive, ruvide o in metallo poiché graffiano la superficie. Fare asciugare completamente le superfici interne.
Incavo del vano di cottura	Panno umido: Non fare colare acqua nel comando del piatto girevole all'interno dell'apparecchio.
Piatto girevole e anello	Soluzione di lavaggio calda: Quando viene nuovamente montato, il piatto girevole deve innestarsi correttamente in posizione.
Vetri delle porte	Detergente per vetro: pulire con un panno spugna. Non utilizzare raschietti per vetro.
Guarnizione	Soluzione di lavaggio calda: pulire con un panno spugna senza sfregare. Non utilizzare per la pulizia raschietti per metallo o per vetro.



# Tabella guasti

Quando si verificano anomalie, spesso si tratta di guasti facilmente risolvibili. Prima di rivolgersi al servizio di assistenza, si prega di tentare di eliminare autonomamente il guasto, basandosi sulle indicazioni fornite nella tabella.

Se un piatto non riesce in modo ottimale, consultare il capitolo *Testati nel nostro laboratorio* che contiene molti suggerimenti e avvertenze per la preparazione delle pietanze.

## Che cosa fare in caso di guasto?

Messaggio di errore	Possibile causa	Rimedio/avvertenza
L'apparecchio non funziona	La spina non è inserita.	Inserire la spina.
	Interruzione di corrente.	Verificare che la lampada della cucina funzioni.
	Il dispositivo di sicurezza è difettoso	Controllare nella scatola dei fusibili che il fusibile dell'apparecchio sia in perfette condizioni.
Il forno microonde non funziona.	Utilizzo improprio	Disattivare il fusibile nella scatola dei fusibili. Riattivarlo dopo circa 10 secondi.
	La porta non è stata chiusa correttamente.	Accertarsi che la porta non sia bloccata da residui di cibo o da un corpo estraneo
Le pietanze si riscaldano più lentamente del solito.	Il timer non è stato impostato.	Impostare il timer.
	È stato impostato un livello di potenza microonde troppo basso.	Selezionare una potenza microonde superiore.
	È stata introdotta nell'apparecchio una quantità maggiore del solito.	Quantità raddoppiata - tempo raddoppiato.
Il piatto girevole mentre ruota emette rumori inconsueti (tipo scricchiolii o sibili).	Le pietanze erano più fredde del solito.	Mescolare o girare di tanto in tanto le pietanze.
	Sporcizia o corpi estranei vicino alla trasmissione del piatto girevole.	Pulire l'anello e l'incavo del vano di cottura.
Il funzionamento in modalità microonde viene interrotto senza alcun motivo evidente.	Il forno microonde presenta un'anomalia.	Se questa anomalia continua a manifestarsi, contattare il servizio di assistenza tecnica.

## Pericolo di scariche elettriche!

Gli interventi di riparazione effettuati in modo non conforme rappresentano una fonte di pericolo. Le riparazioni devono essere effettuate esclusivamente da personale tecnico adeguatamente istruito dal servizio di assistenza tecnica.

Alcuni messaggi di errore si possono risolvere autonomamente.

# Servizio di assistenza tecnica

Il servizio di assistenza tecnica è a disposizione per eventuali riparazioni. Troveremo la soluzione giusta, evitando di coinvolgere un tecnico quando non è necessario.

## Codice del prodotto (E) e codice di produzione (FD)

Quando si contatta il servizio clienti indicare sempre il codice del prodotto (E) e il codice di produzione (FD), in modo da poter ricevere subito un'assistenza mirata. Aprendo la porta dell'apparecchio, la targhetta con i numeri in questione si trova in alto a destra. Per avere subito a disposizione le informazioni utili in caso di necessità, si consiglia di riportare subito qui i dati relativi all'apparecchio e il numero di telefono del servizio di assistenza tecnica.

**Codice del prodotto (E)**

**Codice di produzione (FD)**

**Servizio di assistenza tecnica** 

Prestare attenzione al fatto che, in caso di utilizzo improprio, l'intervento del tecnico del servizio di assistenza non è gratuito anche se effettuato durante il periodo di garanzia.

Trovate i dati di contatto di tutti i paesi nell'accluso elenco dei centri di assistenza clienti.

## Ordine di riparazione e consulenza in caso di guasti

**I** 800-018346  
Linea verde

**CH** 0848 840 040

Fidatevi della competenza del Costruttore. In questo modo avrete la garanzia di una riparazione effettuata da tecnici qualificati del servizio assistenza e con pezzi di ricambio originali per il vostro apparecchio.

Questo apparecchio è conforme alle norme EN 55011 o CISPR 11. Si tratta di un prodotto del gruppo 2, classe B.

'Gruppo 2' significa che le microonde vengono generate ai fini del riscaldamento e della cottura di alimenti. Classe B indica che l'apparecchio è adatto all'uso in ambito domestico.

## Dati tecnici

Tensione di ingresso	AC 220-230 V, 50 HZ
Consumo di potenza	1450 W
Massima tensione di uscita	900 W
Frequenza microonde	2450 MHz
Protezione	10 A

Dimensioni (AxLxP)	
- Apparecchio	305 mm x 513 mm x 408 mm
- Vano di cottura	215.0 x 337.0 x 354.0 mm
Peso netto	15.413 kg
Testato VDE (ente di certificazione tedesco)	
Contrassegno CE	si

## Smaltimento ecocompatibile

Si prega di smaltire le confezioni nel rispetto dell'ambiente.



Questo apparecchio dispone di contrassegno ai sensi della direttiva europea 2012/19/UE in materia di apparecchi elettrici ed elettronici (waste electrical and electronic equipment - WEEE).

Questa direttiva definisce le norme per la raccolta e il riciclaggio degli apparecchi dismessi valide su tutto il territorio dell'Unione Europea.

## Testati nel nostro laboratorio

Qui di seguito, viene proposta una selezione di pietanze con le relative impostazioni ottimali. Viene indicata la potenza microonde migliore per ogni piatto. Le istruzioni sono corredate da consigli sulle stoviglie da utilizzare e sulla preparazione dei piatti.

### Indicazioni sulle tabelle

Le tabelle seguenti riportano le possibilità di cottura e i parametri di impostazione per il microonde.

I tempi di cottura riportati nelle tabelle costituiscono valori indicativi che dipendono dal tipo di pentola, dalla qualità, dalla temperatura e dalle caratteristiche degli alimenti.

Nelle tabelle sono spesso riportati gli intervalli di tempo. Impostare dapprima il tempo minimo e, se necessario, prolungarlo.

I valori di quantità indicati nelle tabelle potrebbero essere differenti da quelli di cui si dispone. Esiste a questo proposito una regola approssimativa:

Quantità raddoppiata - durata pressoché raddoppiata,  
quantità dimezzata - durata dimezzata.

Posizionare sempre la stoviglia sul piatto girevole.

## Scongelamento

### Avvertenze

- Posizionare gli alimenti surgelati in un contenitore aperto sul piatto girevole.
- Le parti delicate, quali cosce e ali del pollo o le parti grasse dell'arrosto, possono essere coperte con pezzettini di pellicola di alluminio. Evitare che la pellicola entri in contatto con le pareti interne del vano di cottura. Trascorsa la metà del tempo di scongelamento, è possibile rimuovere la pellicola di alluminio.
- Durante lo scongelamento di carne e pollame fuoriesce del liquido. Fare scolare tale liquido, che in alcun caso deve essere riutilizzato, né messo in contatto con altri alimenti.
- Nel frattempo girare o mescolare 1 - 2 volte gli alimenti. Le porzioni di maggiori dimensioni devono essere girate ripetutamente.
- Lasciare riposare il cibo scongelato per altri 10 - 20 minuti a temperatura ambiente in modo da uniformare la temperatura. Nel caso del pollame è possibile estrarre le interiora. La carne può essere preparata anche se il nucleo centrale non è ancora del tutto scongelato.

Scongelamento	Peso	Potenza microonde in watt, durata in minuti	Avvertenze
Carne intera di manzo, vitello o maiale (con o senza osso)	800 g	180 W, 15 min. + 90 W, 10-20 min.	-
	1 kg	180 W, 20 min. + 90 W, 15-25 min.	
	1,5 kg	180 W, 30 min. + 90 W, 20-30 min.	
Pezzi o fettine di carne di manzo, vitello o maiale	200 g	180 W, 2 min. + 90 W, 4-6 min.	Separare le parti scongelate girando gli alimenti
	500 g	180 W, 5 min. + 90 W, 5-10 min.	
	800 g	180 W, 8 min. + 90 W, 10-15 min.	
Carne tritata, mista	200 g	90 W, 10 min.	Se possibile surgelare in posizione piana. Girare ripetutamente, togliere le porzioni di carne già scongelate
	500 g	180 W, 5 min. + 90 W, 10-15 min.	
	800 g	180 W, 8 min. + 90 W, 10-20 min.	
Pollame o pezzi di pollo	600 g	180 W, 8 min. + 90 W, 10-15 min.	-
	1,2 kg	180 W, 15 min. + 90 W, 20-25 min.	
Filetto, cotoletta o fette di pesce	400 g	180 W, 5 min. + 90 W, 10-15 min.	Separare le parti scongelate
Verdure, ad es. piselli	300 g	180 W, 10-15 min.	-
Frutta, ad es. lamponi	300 g	180 W, 7-10 min.	Mescolare di tanto in tanto con cautela, separare le parti scongelate
	500 g	180 W, 8 min. + 90 W, 5-10 min.	
Sciogliere il burro	125 g	180 W, 1 min. + 90 W, 2-3 min.	Rimuovere completamente la confezione.
	250 g	180 W, 1 min. + 90 W, 3-4 min.	
Pane intero	500 g	180 W, 6 min. + 90 W, 5-10 min.	-
	1 kg	180 W, 12 min. + 90 W, 10-20 min.	
Dolci, asciutti, ad es. torte morbide	500 g	90 W, 10-15 min.	Solo per dolci senza glassa, panna o crema; separare le porzioni di dolce l'una dall'altra
	750 g	180 W, 5 min. + 90 W, 10-15 min.	

Scongelamento	Peso	Potenza microonde in watt, durata in minuti	Avvertenze
Dolci, con ripieno succoso, ad es. torta di frutta, torta di ricotta	500 g	180 W, 5 min. + 90 W, 15-20 min.	Solo per dolci senza glassa, panna o crema.
	750 g	180 W, 7 min. + 90 W, 15-20 min.	

## Scongelare, riscaldare o cuocere prodotti surgelati

### Avvertenze

- Togliere i piatti precotti dalla confezione. In una pentola adatta al forno microonde riscaldano più rapidamente e in modo più uniforme. I diversi componenti delle pietanze si scaldano in tempi diversi.
- Le pietanze basse si scaldano più rapidamente. Di conseguenza, è preferibile distribuire le pietanze nella stoviglia in uno strato più sottile possibile. Si consiglia di non sovrapporre gli alimenti.

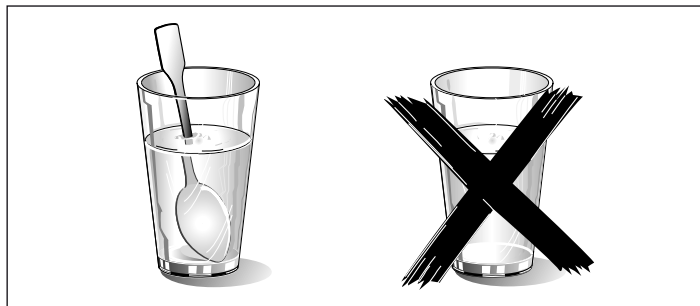
- Coprire sempre gli alimenti. Se non si dispone di un coperchio adatto, utilizzare un piatto o una pellicola speciale adatta ai forni a microonde.
- Girare o mescolare le pietanze 2-3 volte durante la cottura.
- Dopo aver scaldato il cibo, lasciarlo riposare per altri 2-3 minuti di modo che la temperatura si uniformi.
- Prelevare sempre le stoviglie utilizzando il guanto da forno o le presine.
- Il gusto tipico degli alimenti viene conservato. Per questo motivo non eccedere nell'uso di sale e spezie.

Scongelare, riscaldare o cuocere prodotti surgelati	Peso	Potenza microonde in watt, durata in minuti	Avvertenze
Menu, piatti pronti o precotti (2-3 portate)	300-400 g	600 W, 8-11 min.	-
Minestra	400 g	600 W, 8-10 min.	-
Pasticci	500 g	600 W, 10-13 min.	-
Fette o pezzetti di carne con sugo, ad. es. gulasch	500 g	600 W, 12-17 min.	Separare i pezzi di carne girandoli
Pesce, ad es. filetto	400 g	600 W, 10-15 min.	Eventualmente aggiungere acqua, succo di limone o vino.
Sformati, ad es. lasagne, cannelloni	450 g	600 W, 10-15 min.	-
Contorni, ad es. riso, pasta	250 g	600 W, 2-5 min.	Aggiungere un po' di liquido
	500 g	600 W, 8-10 min.	
Verdure, ad es. piselli, broccoli, carote	300 g	600 W, 8-10 min.	Versare dell'acqua nella stoviglia fino a coprirne il fondo.
	600 g	600 W, 14-17 min.	
Spinaci con panna	450 g	600 W, 11-16 min.	Cuocere senza aggiungere acqua

## Riscaldare le pietanze

### ⚠ Pericolo di bruciatore!

Durante il riscaldamento di liquidi si può verificare un ritardo nel processo di ebollizione. In altri termini, la temperatura di ebollizione viene raggiunta senza che si formino le tipiche bollicine di vapore. Anche un urto leggero del recipiente può causare l'improvviso traboccare del liquido o la formazione di spruzzi. Quando si riscaldano liquidi, aggiungere sempre un cucchiaino nel contenitore in modo da evitare un ritardo del processo di ebollizione.



### Attenzione!

I componenti in metallo, per esempio i cucchiaini contenuti nei bicchieri, devono restare a una distanza non inferiore a 2 cm dalle pareti del forno e dal lato interno della porta. Le scintille potrebbero infatti danneggiare gravemente il vetro interno della porta.

### Avvertenze

- Togliere i piatti precotti dalla confezione. In una pentola adatta al forno microonde riscaldano più rapidamente e in modo più uniforme. I diversi componenti delle pietanze si scaldano in tempi diversi.
- Coprire sempre gli alimenti. Se non si dispone di un coperchio adatto, utilizzare un piatto o una speciale pellicola adatta ai forni a microonde.
- Girare o mescolare più volte durante la cottura. Controllare la temperatura.
- Dopo aver scaldato il cibo, lasciarlo riposare per altri 2-5 minuti in modo che la temperatura si uniformi.
- Prelevare sempre le stoviglie utilizzando il guanto da forno o le presine.

Riscaldare le pietanze	Peso	Potenza microonde in watt, durata in minuti	Avvertenze
Menu, piatti pronti o precotti (2-3 portate)	350-500 g	600 W, 4-8 min.	-
Bevande	150 ml	900 W, 1-2 min.	Mettere un cucchiaino nel contenitore in vetro, non riscaldare troppo le bevande alcoliche; controllare di tanto in tanto
	300 ml	900 W, 3-3 min.	
	500 ml	900 W, 3-4 min.	

Riscaldare le pietanze	Peso	Potenza microonde in watt, durata in minuti	Avvertenze
Alimenti per bambini ad es. biberon	50 ml	360 W, ca. ½ min.	Senza tettarella o coperchio. Una volta terminato il riscaldamento, scuotere sempre con cura. Controllare assolutamente la temperatura.
	100 ml	360 W, ca. 1 min.	
	200 ml	360 W, 1 ½min.	
Minestra 1 tazza	200 g	600 W, 2-3 min.	-
Minestra 2 tazze	400 g	600 W, 4-5 min.	-
Carne in salsa	500 g	600 W, 8 -11 min.	Separare le fettine di carne l'una dall'altra.
Pasticcio	400 g	600 W, 6-8 min.	-
	800 g	600 W, 8 -11 min.	-
Verdure, 1 porzione	150 g	600 W, 2-3 min.	Aggiungere un po' di liquido.
Verdure, 2 porzioni	300 g	600 W, 3-5 min.	

## Cuocere gli alimenti

### Avvertenze

■ Le pietanze basse si scaldano più rapidamente. Di conseguenza, è preferibile distribuire le pietanze nella stoviglia in uno strato più sottile possibile. Si consiglia di non sovrapporre gli alimenti.

- Coprire con un coperchio e far cuocere come indicato. Se non si dispone di un coperchio adatto, utilizzare un piatto o una pellicola speciale adatta ai forni a microonde.
- Il gusto tipico degli alimenti viene conservato. Per questo motivo non eccedere nell'uso di sale e spezie.
- Dopo aver cotto il cibo, lasciarlo riposare per altri 2 -5 minuti di modo che la temperatura si uniformi.
- Prelevare sempre le stoviglie utilizzando il guanto da forno o le presine.

Cuocere gli alimenti	Peso	Potenza microonde in watt, durata in minuti	Avvertenze
Polpettone	750 g	600 W, 20-25 min.	Cuocere senza coperchio
Pollo intero, fresco senza interiora	1,2 kg	600 W, 25-30 min.	Girare trascorsa metà del tempo impostato
Verdura, fresca	250 g	600 W, 5-10 min.	Tagliare le verdure in pezzi di dimensioni uguali; ogni 100 g di verdure aggiungere 1 -2 cucchiaini di acqua; mescolare di tanto in tanto
	500 g	600 W, 10-15 min.	
Patate	250 g	600 W, 8-10 min.	Tagliare le patate in pezzi di dimensioni uguali; ogni 100 g aggiungere 1 -2 cucchiaini di acqua; mescolare di tanto in tanto
	500 g	600 W, 11-14 min.	
	750 g	600 W, 15-22 min.	
Riso	125 g	900 W, 5-7 min. + 180 W, 12-15 min.	Aggiungere l'acqua in quantità doppia
	250 g	900 W, 6-8 min. + 180 W, 15-18 min.	
Dolci, ad es. budino (istantaneo)	500 ml	600 W, 6-8 min.	Di tanto in tanto mescolare bene il budino 2-3 volte con la frusta
Frutta, composta di frutta	500 g	600 W, 9-12 min.	-

## Consigli per la cottura al microonde

Non sono indicate le impostazioni da effettuare relativamente alla quantità di cibo che si intende preparare.

Prolungare o ridurre i tempi di cottura basandosi sulla seguente regola approssimativa:

Quantità raddoppiata = tempo quasi raddoppiato

Quantità dimezzata = tempo dimezzato

Il cibo si è asciugato troppo.

La prossima volta impostare un tempo di cottura più breve o selezionare una potenza microonde inferiore. Coprire la pietanza e aggiungere più liquido.

Al termine del tempo impostato il cibo non è ancora scongelato, caldo o cotto.

Impostare un tempo più lungo. Grandi quantità e alimenti più spessi necessitano di tempi più lunghi.

Al termine del tempo impostato il cibo si è surriscaldato ai bordi, ma la parte centrale non è ancora cotta.

Durante la cottura mescolare di tanto in tanto e la prossima volta selezionare una potenza inferiore e un tempo di cottura più lungo.

Dopo lo scongelamento il nucleo centrale del pollame o della carne è ancora surgelato.

La prossima volta selezionare una potenza microonde inferiore. Girare anche più volte l'alimento da scongelare se la quantità è elevata.

### Acqua di condensa

Sul vetro della porta, sulle pareti interne e sulla base può formarsi della condensa. Si tratta di un fenomeno normale. che

non compromette la funzione del forno a microonde. Una volta terminata la fase di cottura, eliminare l'acqua di condensa.

---

## Pietanze sperimentate secondo EN 60705

La qualità e il funzionamento degli apparecchi a microonde sono testati da istituti di controllo sulla base di queste ricette.

Conformemente alla norma EN 60705, IEC 60705 o DIN 44547 e EN 60350 (2009)

### Cottura e scongelamento con microonde

#### Cottura con il forno a microonde

Pietanza	Potenza microonde in watt, durata in minuti	Avvertenza
Latte all'uovo, 565 g	180 W, 25-30 min. + 90 W, 20-25 min.	Disporre lo stampo in pyrex 20 x 17 cm sul piatto girevole.
Pan di Spagna	600 W, 8-10 min.	Disporre lo stampo pyrex Ø 22 cm sul fondo del forno.
Polpettone	600 W, 20-25 min.	Collocare lo stampo pyrex sul piatto girevole.

#### Scongelo con il forno a microonde

Pietanza	Potenza microonde in watt, durata in minuti	Avvertenza
Carne	180 W, 5-7 min. + 90 W, 10-15 min.	Disporre lo stampo pyrex Ø 22 cm sul fondo del forno.

<b>Belangrijke veiligheidsvoorschriften .....</b>	<b>39</b>
Oorzaken van schade .....	41
<b>Opstellen en aansluiten.....</b>	<b>42</b>
<b>Het bedieningspaneel.....</b>	<b>42</b>
De toebehoren.....	42
<b>De magnetron.....</b>	<b>43</b>
Aanwijzingen voor de vormen .....	43
Magnetronvermogens .....	43
Magnetron instellen .....	43
<b>Onderhoud en reiniging .....</b>	<b>44</b>
Schoonmaakmiddelen .....	44
<b>Storingstabel .....</b>	<b>45</b>
<b>Servicedienst .....</b>	<b>45</b>
E-nummer en FD-nummer.....	45
Technische gegevens .....	45
Milieuvriendelijk afvoeren .....	46
<b>Voor u in onze kookstudio getest.....</b>	<b>46</b>
Aanwijzingen bij de tabellen .....	46
Ontdooien.....	46
Ontdooien, verhitten of garen van diepvriesgerechten .....	47
Gerechten verhitten .....	47
Gerechten garen .....	48
Tips voor de magnetron .....	48
<b>Testgerechten volgens EN 60705 .....</b>	<b>49</b>
Garen en ontdooien met de magnetron.....	49

---

Meer informatie over producten, accessoires, onderdelen en diensten vindt u op het internet: **[www.siemens-home.bsh-group.com](http://www.siemens-home.bsh-group.com)** en in de online-shop: **[www.siemens-home.bsh-group.com/eshops](http://www.siemens-home.bsh-group.com/eshops)**

## **Belangrijke veiligheidsvoorschriften**

Lees deze gebruiksaanwijzing zorgvuldig door. Alleen dan kunt u het toestel goed en veilig bedienen. Bewaar de gebruiksaanwijzing voor later gebruik of om door te geven aan een volgende eigenaar.

Controleer het apparaat na het uitpakken. Niet aansluiten in geval van transportschade.

Alleen een daartoe bevoegd vakman mag apparaten zonder stekker aansluiten. Bij schade door een verkeerde aansluiting maakt u geen aanspraak op garantie.

Dit apparaat is alleen bestemd voor huishoudelijk gebruik en de huiselijke omgeving. Gebruik het uitsluitend voor het bereiden van gerechten en drank. Zorg ervoor dat het apparaat onder toezicht gebruikt wordt. Het toestel alleen gebruiken in gesloten ruimtes.

Dit apparaat is bestemd voor gebruik tot op hoogten van maximaal 4.000 meter boven zeeniveau.

Dit toestel kan worden gebruikt door kinderen vanaf 8 jaar en door personen met beperkte fysieke, sensorische of geestelijke vermogens of personen die gebrek aan kennis of ervaring hebben, wanneer zij onder toezicht staan van een persoon die verantwoordelijk is voor hun veiligheid of geleerd hebben het op een veilige manier te gebruiken en zich bewust zijn van de risico's die het gebruik van het toestel met zich meebrengt.

Kinderen mogen niet met het apparaat spelen. Reiniging en onderhoud van het toestel mogen niet worden uitgevoerd door kinderen, tenzij zij 8 jaar of ouder zijn en onder toezicht staan.

Zorg ervoor dat kinderen die jonger zijn dan 8 jaar uit de buurt blijven van het toestel of de aansluitkabel.

### **Risico van brand!**

- Het toestel wordt zeer heet. Wordt het apparaat in een inbouwmeubel met decorateur geplaatst, dan ontstaat er een concentratie van hitte wanneer de deur gesloten is. Het toestel alleen gebruiken met open decorateur.
- Brandbare voorwerpen die in de binnenruimte worden bewaard kunnen vlam vatten. Bewaar geen brandbare voorwerpen in de binnenruimte. Open nooit de deur wanneer er sprake is van rookontwikkeling in het apparaat. Het toestel uitschakelen en de stekker uit het stopcontact halen of de zekering in de meterkast uitschakelen.
- Het toestel wordt zeer heet. Houd u aan de opgaven voor de minimale afstand boven het toestel, volgens de beschrijving in het hoofdstuk *Opstellen en aansluiten*. Het toestel mag niet in een inbouwmeubel worden geplaatst.
- Het is gevaarlijk wanneer het toestel niet volgens de voorschriften wordt gebruikt en er kan schade ontstaan. Het is niet toegestaan om gerechten of kleding te drogen of pantoffels, warmte- of graankussens, sponzen, vochtige schoonmaakdoekjes en dergelijke te verwarmen. Verwarmde pantoffels, warmte- of graankussens kunnen bijvoorbeeld ook na uren nog vlam vatten. Gebruik het apparaat uitsluitend voor het bereiden van gerechten en drank.
- Levensmiddelen kunnen vlam vatten. Nooit levensmiddelen opwarmen in verpakkingen die bestemd zijn om ze warm te houden. Levensmiddelen nooit zonder toezicht verwarmen in voorwerpen van kunststof, papier of ander brandbaar materiaal. Bij de magnetron nooit een te groot vermogen of te lange tijdsduur instellen. Houd u aan de opgaven in deze gebruiksaanwijzing. Nooit levensmiddelen drogen met de magnetron. Nooit levensmiddelen met weinig water, zoals bijv. brood, met een te hoog magnetronvermogen of te lange -tijd ontdoeien of verwarmen.
- Spijsolie kan vlam vatten. Warm nooit uitsluitend spijsolie op met de magnetron.

## **Kans op explosie!**

Vloeistof of andere voedingsmiddelen in dicht afgesloten vormen kunnen exploderen. Nooit vloeistof of andere voedingsmiddelen verhitten in dicht afgesloten vormen.

## **Ernstig gezondheidsrisico!**

- Bij een gebrekkige reiniging kan het oppervlak van het toestel beschadigd raken. Dan kan er microgolfenergie vrijkomen. Het toestel regelmatig reinigen en voedingsresten direct verwijderen. Binnenruimte, deurdichting, deur en deuraanslag altijd schoon houden; zie ook het hoofdstuk *Onderhoud en reiniging*.
- Wanneer de deur van de binnenruimte of de deurdichting beschadigd is, kan er microgolfenergie vrijkomen. Het toestel nooit gebruiken wanneer de deur van de binnenruimte of deurdichting beschadigd is. Contact opnemen met de klantenservice.
- Bij toestellen waarvan de afdekking van de behuizing niet is afgedekt komt microgolfenergie vrij. De afdekking van de behuizing nooit verwijderen. Neem voor onderhouds- of reparatiewerkzaamheden contact op met de klantendienst.

## **Kans op een elektrische schok!**

- Ondeskundige reparaties zijn gevaarlijk. Reparaties en de vervanging van beschadigde aansluitleidingen mogen uitsluitend worden uitgevoerd door technici die zijn geïnstrueerd door de klantenservice. Is het apparaat defect, haal dan de stekker uit het stopcontact of schakel de zekering in de meterkast uit. Contact opnemen met de klantenservice.
- De kabelisolatie van hete toestelonderdelen kan smelten. Zorg ervoor dat er nooit aansluitkabels van elektrische toestellen in contact komen met hete onderdelen van het apparaat.
- Binnendringend vocht kan een schok veroorzaken. Geen hogedrukreiniger of stoomreiniger gebruiken.
- Binnendringend vocht kan een schok veroorzaken. Stel het apparaat nooit bloot aan grote hitte en vochtigheid. Het toestel alleen gebruiken in gesloten ruimtes.

- Een defect toestel kan een schok veroorzaken. Een defect toestel nooit inschakelen. De netstekker uit het stopcontact halen of de zekering in de meterkast uitschakelen. Contact opnemen met de klantenservice.
- Het apparaat werkt met hoogspanning. Nooit de behuizing verwijderen.

## **Risico van verbranding!**

- Het toestel wordt zeer heet. Nooit de hete vlakken in de binnenruimte of verwarmingselementen aanraken. Het apparaat altijd laten afkoelen. Zorg ervoor dat er geen kinderen in de buurt zijn.
- Toebehoren of vormen worden zeer heet. Neem hete toebehoren en vormen altijd met behulp van een pannenlap uit de binnenruimte.
- Alcohol dampen kunnen in de binnenruimte vlam vatten. Nooit gerechten klaarmaken die een hoog percentage alcohol bevatten. Alleen kleine hoeveelheden drank met een hoog alcoholpercentage gebruiken. De deur van het toestel voorzichtig openen.
- Levensmiddelen met een vaste schil of pel kunnen tijdens, maar ook nog na het opwarmen, exploderen. Nooit eieren koken in de schil of hardgekookte eieren opwarmen. Nooit schaal- en kreeftachtige dieren koken. Bij spiegeleieren of eieren in een glas dient u eerst de dooier door te prikken. Bij levensmiddelen met een vaste schil of pel, bijv. appels, tomaten, aardappelen en worstjes, kan de schil knappen. Prik voor het opwarmen gaatjes in de schil of pel.
- De warmte wordt niet gelijkmatig verdeeld in de babyvoeding. Warm nooit babyvoeding op in gesloten vormen. Verwijder altijd het deksel of de speen. Na het verwarmen goed roeren of schudden. Controleer de temperatuur voordat u het kind de voeding geeft.
- Verhitte gerechten geven warmte af. De vormen kunnen heel heet worden. Neem vormen en toebehoren altijd met behulp van een pannenlap uit de binnenruimte.
- De verpakking van luchtdicht verpakte levensmiddelen kan barsten. Houd u altijd aan de opgaven op de verpakking. Neem gerechten altijd met een pannenlap uit de binnenruimte.



## Risico van verbranding!

- Bij het openen van de apparaatdeur kan hete stoom vrijkomen. De deur van het toestel voorzichtig openen. Zorg ervoor dat er geen kinderen in de buurt zijn.
- Door water in de hete binnruimte kan hete waterdamp ontstaan. Nooit water in de hete binnenruimte gieten.
- Bij het verwarmen van vloeistof kan er kookvertraging ontstaan. Dit houdt in dat de kooktemperatuur wordt bereikt zonder dat er bellen ontstaan. Al bij een kleine trilling van de vorm kan de hete vloeistof dan plotseling hevig overkoken en opspatten. Zorg ervoor dat er tijdens het verwarmen altijd een lepel in de vorm staat. Zo wordt kookvertraging voorkomen.

## Risico van letsel!

- Wanneer er krassen op het glas van de apparaatdeur zitten, kan dit springen. Geen schraper, scherpe of schurende schoonmaakmiddelen gebruiken.
- Ongeschikte vormen kunnen barsten. Vormen van porselein en keramiek kunnen kleine gaatjes hebben in de handgrepen en deksels. Achter deze gaatjes bevindt zich een lege ruimte. Als er vocht in deze ruimte komt, kan dit barsten veroorzaken in de vormen. Alleen vormen gebruiken die geschikt zijn voor de magnetron.
- Bij uitsluitend gebruik van de magnetronfunctie kunnen vormen van metaal leiden tot het ontstaan van vonken. Het apparaat raakt dan beschadigd. Bij uitsluitend gebruik van de magnetronfunctie zijn metalen vormen niet toegestaan.

## Oorzaken van schade

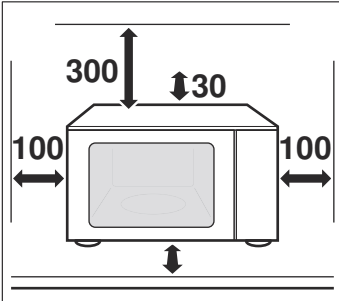
### Attentie!

- Sterk vervuilde dichting: Als de dichting sterk vervuild is, sluit de deur tijdens het gebruik niet meer goed. De aangrenzende voorzijden van meubels kunnen worden beschadigd. De dichting altijd schoon houden.
- Gebruik van de magnetron zonder etenswaar: Wordt het toestel gebruikt zonder etenswaar erin, dan leidt dit tot overbelasting. Het toestel nooit inschakelen als er geen gerecht in de binnenruimte staat. Een uitzondering hierop is de korte serviestest, zie het hoofdstuk Magnetron, servies.
- Magnetron-popcorn: Nooit een te hoog magnetronvermogen instellen. Maximaal 600 watt gebruiken. De popcornzak altijd op een glazen bord leggen. Door overbelasting kan de ruit springen.
- Overgekookte vloeistof mag niet door de aandrijving van de draaischijf binnen in het toestel komen. Houd het bereidingsproces in de gaten. Stel eerst een korte bereidingsduur in en verleng deze wanneer nodig.
- De magnetron nooit gebruiken zonder draaischijf.
- Het ontstaan van vonken: Metaal - bijv. de lepel in het glas - moet minstens 2 cm van de ovenwanden en de binnenkant van de deur verwijderd zijn. Door vonken kan het glas aan de binnenkant van de deur worden vernietigd.
- Aluminiumschalen: Geen aluminiumschalen in het apparaat gebruiken. Het apparaat wordt door het ontstaan van vonken beschadigd.
- Afkoelen met de deur open: De binnenruimte alleen laten afkoelen wanneer deze afgesloten is. Zorg ervoor dat er niets tussen de deur klemt. Ook wanneer de deur slechts op een kier openstaat, kunnen aangrenzende voorzijden van meubels op den duur worden beschadigd.
- Condenswater in de binnenruimte: Bij het deurvenster, de binnenwanden en op de bodem kan condenswater ontstaan. Dit is normaal, de werking van de magnetron wordt hierdoor niet gehinderd. Neem om corrosie tegen te gaan het condenswater na de bereiding altijd weg.

## Opstellen en aansluiten

Dit toestel is alleen voor huishoudelijk gebruik bestemd.

Het tafeltoestel op een vaste, gelijke ondergrond (minstens 85 cm boven de vloer) plaatsen. De ventilatiesleuven aan de achter, boven- en onderkant dienen vrij te blijven. De minimale hoogte van de vrije ruimte boven de bovenkant van het apparaat bedraagt 30 cm.

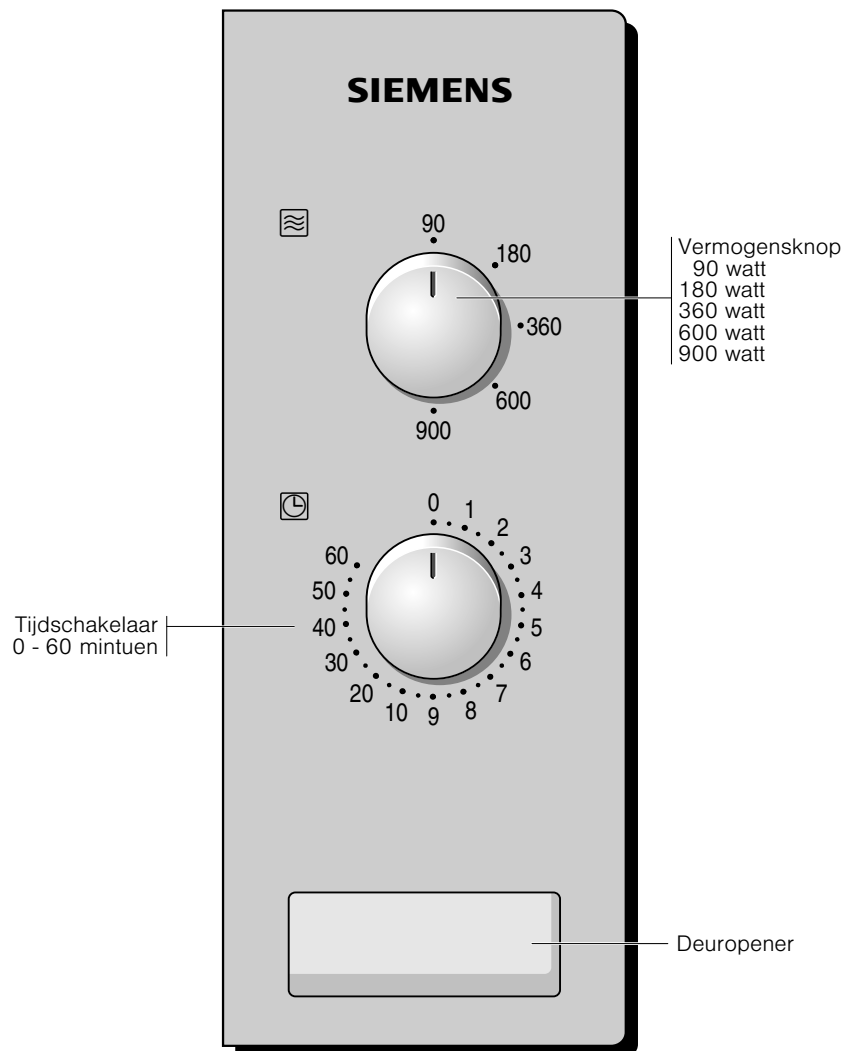


Het toestel is aansluitklaar en mag alleen worden aangesloten op een volgens de voorschriften geïnstalleerd geaard stopcontact. De beveiliging dient 10 ampère (L- of B-automaat) te bedragen. De netspanning dient overeen te komen met de spanning die op het typeplaatje is aangegeven.

Het stopcontact mag alleen worden aangelegd en de aansluitleiding alleen worden vervangen door een elektrotechnicus. De apparaatstekker dient altijd toegankelijk te zijn.

Geen multistekkers, stopcontactdozen en verlengkabels gebruiken. Bij overbelasting bestaat het risico van brand.

## Het bedieningspaneel



## De toebehoren

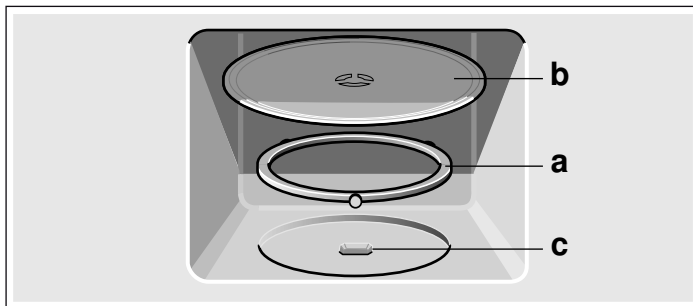
### Attentie!

Let er bij het uitnemen van servies op dat de draaischijf niet van plaats verandert. Zorg ervoor dat de draaischijf goed ingeklikt is. De draaischijf kan naar links of naar rechts draaien.

## De draaischijf

### Zo brengt u de draaischijf in:

1. De rolring **a** in het verlaagde deel van de binnenruimte leggen.
2. De draaischijf **b** in de aandrijving **c** in het midden van de bodem van de binnenruimte laten inklikken.



**Aanwijzing:** Gebruik het toestel alleen met draaischijf. Zorg ervoor dat hij goed ingeklikt is. De draaischijf kan naar links of rechts draaien.

## De magnetron

De microgolven worden in de levensmiddelen omgezet in warmte. U krijgt informatie over de vormen en u kunt nalezen hoe de magnetron moet worden ingesteld.

**Aanwijzing:** In het hoofdstuk *Voor u in onze kookstudio getest* vindt u voorbeelden voor het ontdooien, verwarmen en garen met de magnetron.

Probeer de magnetron meteen eens uit. Verwarm bijvoorbeeld een kopje water voor uw thee.

Neem een grote kop zonder goud- of zilverdecor en zet er een theelepeltje in. Plaats de kop met het water op de draaischijf.

1. Vermogensknop op 900 W zetten.
2. Met de tijdschakelaar 2 minuten instellen.

Na 2 minuten klinkt een signaal. Het water voor de thee is warm.

Lees terwijl u thee drinkt nog een keer de veiligheidsinstructies aan het begin van de gebruiksaanwijzing door. Deze zijn heel belangrijk.

## Aanwijzingen voor de vormen

### Geschikte vormen

Geschikt zijn hittebestendige vormen van glas, glaskeramik, porselein, keramiek of temperatuurvast kunststof. Deze materialen laten microgolven door.

U kunt ook servies voor het opdienen gebruiken. Zo hoeft u de gerechten niet over te plaatsen. Als uw serviesgoed een versiering van goud of zilver heeft, mag u het uitsluitend gebruiken indien de fabrikant garandeert dat het geschikt is voor de magnetron.

### Ongeschikte vormen

Vormen van metaal zijn niet geschikt. Metaal laat geen microgolven door. In gesloten metalen voorwerpen blijven de gerechten koud.

### Attentie!

Het ontstaan van vonken: metaal - bijv. een lepel in het glas - dient zich op minstens 2 cm van de ovenwanden en de binnenzijde van de deur te bevinden. Door vonken kan het glas aan de binnenkant van de deur worden vernietigd.

### Vormtest

De magnetron nooit inschakelen als er geen levensmiddelen in zitten. De enige uitzondering hierop is de volgende vormtest.

Wanneer u niet zeker weet of een vorm geschikt is voor de magnetron, doet u deze test:

1. Plaats de lege vorm ½ tot 1 minuut bij maximaal vermogen in het apparaat.
2. Controleer tussentijds de temperatuur.

De vorm moet goed koud of handwarm zijn.

Als hij heet wordt of als er vonken ontstaan, is hij niet geschikt.

## Magnetronvermogens

Magnetronvermogen	geschikt voor het
90 W	ontdooien van gevoelige gerechten
180 W	ontdooien en doorgaren
360 W	garen van vlees en het opwarmen van gevoelige gerechten
600 W	verwarmen en garen van gerechten
900 W	verwarmen van vloeistoffen

## Magnetron instellen

1. Vermogensknop op het gewenste magnetronvermogen zetten.
2. Met de tijdschakelaar een tijdsduur instellen.

**Aanwijzing:** Bij minder dan twee minuten eerst naar een langere en dan meteen terug naar de gewenste tijd draaien.

De ingestelde tijdsduur loopt af.

Aan het einde van de ingestelde tijd klinkt een signaal.

### Aanwijzingen

- Wanneer u tijdens het gebruik de apparaatdeur opent, wordt de magnetron onderbroken en blijft de ingestelde tijdsduur behouden. Na het sluiten van de deur wordt de werking voortgezet.
- Staan er in de tabellen twee magnetronvermogens en -tijden aangegeven, stel dan eerst het eerste magnetronvermogen en de eerste magnetrontijd in en na het signaal het tweede vermogen en de tweede tijd.

### Tijdsduur veranderen

Dit is altijd mogelijk. Met de tijdschakelaar de tijdsduur veranderen.

### Werking afbreken

De magnetronfunctie wordt beëindigd wanneer u de tijdschakelaar op 0 zet.

# Onderhoud en reiniging

Wanneer u de magnetron goed verzorgt en schoonmaakt, blijft hij lang mooi en intact. Hieronder leggen wij u uit hoe u het apparaat op de juiste manier verzorgt en schoonmaakt.

## **Risico van kortsluiting!**

Gebruik nooit een hogedrukreiniger of een stoomstraalapparaat.

## **Risico van verbranding!**

Het apparaat nooit direct na het uitschakelen schoonmaken. Het apparaat laten afkoelen.

## **Kans op een elektrische schok!**

Het toestel nooit in het water dompelen of reinigen onder een waterstraal.

Om te voorkomen dat de verschillende oppervlakken door verkeerde schoonmaakmiddelen beschadigd raken, dient u zich te houden aan de opgaven in de tabel.

### **Gebruik**

- geen scherpe of schurende reinigingsmiddelen. Het oppervlak kan beschadigd worden. Komt zo'n middel op de voorkant terecht, neem het dan direct af met water.
- geen metalen of glazen schraper om het glas van de deur schoon te maken.
- geen metalen of glazen schraper voor het schoonmaken van de deurdichting.
- geen harde schuur- en schoonmaaksponsjes. Was nieuwe vaatdoekjes voor het gebruik goed uit.
- geen sterk alcoholhoudende reinigingsmiddelen.

## **Schoonmaakmiddelen**

### **Attentie!**

Voor het schoonmaken de netstekker uit het stopcontact trekken of de zekering in de meterkast uitschakelen. Het toestel en de binnenruimte met een vochtig doekje en een mild reinigingsmiddel schoonmaken. Met een schone doek nadrogen.

<b>Bereik</b>	<b>schoonmaakmiddelen</b>
Voorkant van het toestel	Warm zeepsop: met een schoonmaakdoekje reinigen en met een zachte doek nadrogen. Geen glasreiniger, metalen of glazen schraper gebruiken voor het schoonmaken.
Voorkant van het toestel met roestvrij staal	Warm zeepsop: met een schoonmaakdoekje reinigen en met een zachte doek nadrogen. Kalk-, vet-, zetmeel- en eiwitvlekken altijd onmiddellijk verwijderen. Onder zulke vlekken kan gemakkelijk corrosie ontstaan. Bij de klantenservice of in speciaalzaken zijn speciale schoonmaakmiddelen voor roestvrij staal verkrijgbaar. Geen glasreiniger, metalen of glazen schraper gebruiken voor het schoonmaken.

<b>Bereik</b>	<b>schoonmaakmiddelen</b>
Binnenruimte van roestvrij staal	Warm zeepsop of water met azijn: met een schoonmaakdoekje reinigen en met een zachte doek nadrogen. Bij sterke verontreiniging: ovenreiniger, uitsluitend gebruiken in een onverwarmde oven. U kunt het beste een roestvrijstalen spons gebruiken. Gebruik geen ovenspray en geen andere agressieve reinigingsproducten voor de oven of schuurmiddelen. Ook schuur- en panensponsjes zijn niet geschikt. Deze middelen maken krassen op het oppervlak. De binnenvlakken grondig laten drogen.
Verlaagde deel in de binnenruimte	Vochtige doek: Er mag geen water door de aandrijving van de draaischijf binnen in het toestel komen.
Draaischijf en rolring	Warm zeepsop: Brengt u de draaischijf weer in, dan moet hij goed inklikken.
Ruiten van de deur	Glasreiniger: met een schoonmaakdoekje reinigen. Geen glazen schraper gebruiken.
Dichting	Warm zeepsop: met een schoonmaakdoekje reinigen, niet schuren. Geen metalen of glazen schraper gebruiken voor het schoonmaken.

# Storingstabel

Storingen worden vaak veroorzaakt door een kleinigheid. Probeer voordat u de servicedienst belt om de storing zelf op te lossen met behulp van de tabel.

Wanneer een gerecht een keer niet lukt, raadpleeg dan het hoofdstuk *Voor u getest in onze kookstudio*. Hier vindt u vele tips en aanwijzingen voor het koken.

## Wat te doen bij storingen?

Foutmelding	Mogelijke oorzaak	Oplossing / aanwijzing
Het apparaat werkt niet	Stekker niet in het stopcontact gestoken.	Stekker insteken
	Stroomonderbreking	Controleer of de keukenverlichting werkt.
	Zekering defect	Controleer in de meterkast of de zekering voor het toestel in orde is.
	Verkeerde bediening	Zekering in de meterkast uitschakelen. Na ca. 10 seconden weer inschakelen.
De magnetron functioneert niet.	De deur is niet helemaal gesloten.	Controleer of er resten van een gerecht of een voorwerp tussen de deur klem zitten.
	De tijdschakelaar is niet ingesteld.	Tijdschakelaar instellen.
De gerechten worden langzamer warm dan gewoonlijk	Er is een te klein magnetronvermogen ingesteld.	Kies een hoger magnetronvermogen.
	Er is een grotere hoeveelheid dan gebruikelijk in het toestel gedaan.	Dubbele hoeveelheid - dubbele tijdsduur.
	De gerechten zijn kouder dan gewoonlijk.	De gerechten tussentijds omroeren of keren.
De draaischijf maakt een krassend of schurend geluid.	Vuil of een vreemd voorwerp bij de aandrijving van de draaischijf.	Rolring en verlaagd deel in binnenruimte reinigen.
De magnetronfunctie wordt zonder duidelijke reden afgebroken.	Bij de magnetron is een storing opgetreden.	Treedt deze fout vaker op, neem dan contact op met de servicedienst.

## Kans op een elektrische schok!

Ondeskundige reparaties zijn gevaarlijk. Reparaties mogen uitsluitend worden uitgevoerd door technici die zijn geïnstrueerd door de klantenservice.

Bij enkele foutmeldingen kunt u zelf voor een oplossing zorgen.


# Servicedienst

Wanneer uw apparaat gerepareerd moet worden, staat onze servicedienst voor u klaar. Wij vinden altijd een passende oplossing, ook om onnodig bezoek van een technicus te voorkomen.

## E-nummer en FD-nummer

Geef aan de klantenservice altijd het productnummer (E-nr.) en het fabricagenummer (FD-nr.) van uw apparaat op, zodat wij u goed van dienst kunnen zijn. Het typeplaatje met de nummers vindt u aan de rechterkant wanneer u de deur van het apparaat opent. Om niet te lang te hoeven zoeken wanneer u de klantenservice nodig heeft, kunt u hier direct de gegevens van uw apparaat en het telefoonnummer van de servicedienst invullen.

E-nr.	FD-nr.

**Servicedienst** 

Let erop dat het bezoek van een technicus van de servicedienst in het geval van een verkeerde bediening ook tijdens de garantietijd kosten met zich meebrengt.

De contactgegevens in alle landen vindt u in de bijgesloten lijst met Servicedienstadressen.

## Verzoek om reparatie en advies bij storingen

**NL** 088 424 4020

**B** 070 222 142

Vertrouw op de competentie van de fabrikant. Dan bent u ervan verzekerd dat de reparatie wordt uitgevoerd door ervaren technici die gebruikmaken van de originele reserveonderdelen voor uw apparaat.

Dit apparaat beantwoordt aan de norm EN 55011 resp. CISPR 11. Het is een product van groep 2, klasse B.

Groep 2 betekent dat er microgolven worden geproduceerd om levensmiddelen te verwarmen. Klasse B houdt in dat het apparaat geschikt is voor huishoudelijk gebruik.

## Technische gegevens

Ingangsspanning	AC 220-230 V, 50 Hz
Vermogensverbruik	1450 W
Maximaal uitgangsvermogen	900 W
Microgolven frequentie	2450 MHz
Zekering	10 A
Afmetingen (hxbxd)	
- apparaat	305 mm x 513 mm x 408 mm
- binnenruimte	194 215.0 x 337.0 x 354.0 mm
Nettogewicht	15.413 kg

VDE-getest	ja
CE-markering	ja



Dit apparaat is gekenmerkt in overeenstemming met de Europese richtlijn 2012/19/EU betreffende afgedankte elektrische en elektronische apparatuur (waste electrical and electronic equipment - WEEE).

De richtlijn geeft het kader aan voor de in de EU geldige terugname en verwerking van oude apparaten.

## Milieuvriendelijk afvoeren

Voer de verpakking op een milieuvriendelijke manier af.

## Voor u in onze kookstudio getest

Hier vindt u een keur aan gerechten en de daarbij behorende optimale instellingen. Wij laten u zien welk magnetronvermogen het meest geschikt is voor uw gerecht. U krijgt tips over vormen en de bereiding.

### Aanwijzingen bij de tabellen

In de volgende tabellen vindt u vele mogelijkheden en instelwaarden voor de magnetron.

De aangegeven tijden in de tabellen zijn richtwaarden. Ze zijn afhankelijk van de vorm, de kwaliteit, de temperatuur en de aard van de levensmiddelen.

In de tabellen zijn vaak tijdsbereiken aangegeven. Stel eerst de kortste tijd in en verleng deze zo nodig.

Het kan zijn dat u andere hoeveelheden heeft dan in de tabellen staan aangegeven. Hiervoor bestaat een vuistregel: Dubbele hoeveelheid - bijna dubbele tijdsduur  
halve hoeveelheid - halve tijdsduur.

Plaats de vormen altijd op de draaischijf.

## Ontdooien

### Aanwijzingen

- Leg de diepvriesproducten in een open vorm op de draaischijf.
- Kwetsbare delen, bijv kippenvleugels en -poten of vette randen van braadstukken, kunt u afdekken met kleine stukken aluminiumfolie. De folie mag de ovenwanden niet raken. Halverwege het ontdooien kunt u de aluminiumfolie verwijderen.
- Bij het ontdooien van vlees en gevogelte ontstaat vloeistof. Dit tijdens het keren verwijderen en in geen geval verder gebruiken of met andere levensmiddelen in aanraking laten komen.
- De gerechten tussendoor 1 tot 2 maal keren of omroeren. Grote stukken meerdere keren omdraaien.
- Laat het ontdooide gerecht nog 10 tot 20 minuten rusten bij kamertemperatuur, zodat de temperatuur gelijkmatig wordt verdeeld. Bij gevogelte kunt u dan de ingewanden verwijderen. Het vlees kan ook verder worden verwerkt als het van binnen nog een beetje bevroren is.

Ontdooien	Gewicht	Magnetronvermogen in watt, tijdsduur in minuten	Aanwijzingen
Vlees, heel, van rund, kalf of varken (met en zonder been)	800 g	180 W, 15 min. + 90 W, 10-20 min.	-
	1 kg	180 W, 20 min. + 90 W, 15-25 min.	
	1,5 kg	180 W, 30 min. + 90 W, 20-30 min.	
Vlees in stukken of plakken van rund, kalf of varken	200 g	180 W, 2 min. + 90 W, 4-6 min.	tijdens het keren de ontdooide delen van elkaar scheiden
	500 g	180 W, 5 min. + 90 W, 5-10 min.	
	800 g	180 W, 8 min. + 90 W, 10-15 min.	
Gehakt, gemengd	200 g	90 W, 10-min.	zo vlak mogelijk invriezen
	500 g	180 W, 5 min. + 90 W, 10-15 min.	meerdere malen keren, al ontdooid vlees verwijderen
	800 g	180 W, 8 min. + 90 W, 10-20 min.	
Gevogelte of stukken gevogelte	600 g	180 W, 8 min. + 90 W, 10-15 min.	-
	1,2 kg	180 W, 15 min. + 90 W, 20-25 min.	
Visfilet, viskotelet of plakken	400 g	180 W, 5 min. + 90 W, 10-15 min.	ontdooide delen van elkaar scheiden
Groente, bijv. erwten	300 g	180 W, 10-15 min.	-
Fruit, bijv. frambozen	300 g	180 W, 7-10 min.	tussendoor voorzichtig roeren en ontdooide delen van elkaar scheiden
	500 g	180 W, 8 min. + 90 W, 5-10 min.	
Boter, ontdooien	125 g	180 W, 1 min. + 90 W, 2-3 min.	Verpakking volledig verwijderen
	250 g	180 W, 1 min. + 90 W, 3-4 min.	
Heel brood	500 g	180 W, 6 min. + 90 W, 5-10 min.	-
	1 kg	180 W, 12 min. + 90 W, 10-20 min.	
Gebak, droog, bijv. cake	500 g	90 W, 10-15 min.	alleen voor gebak zonder glazuur, room of crème, stukken van elkaar scheiden
	750 g	180 W, 5 min. + 90 W, 10-15 min.	
Gebak, vochtig, bijv. vruchtentaart, kwarktaart	500 g	180 W, 5 min. + 90 W, 15-20 min.	alleen voor gebak zonder glazuur, room of gelatine
	750 g	180 W, 7 min. + 90 W, 15-20 min.	

## Ontdooien, verhitten of garen van diepvriesgerechten

### Aanwijzingen

- Neem de kant-en-klare gerechten uit de verpakking. In vormen die geschikt zijn voor de magnetron worden ze sneller en gelijkmatiger opgewarmd. Verschillende bestanddelen van de gerechten kunnen snel of minder snel worden opgewarmd dan andere.
- Platte gerechten zijn sneller klaar dan hoge. Verdeel de gerechten daarom zo plat mogelijk in de vorm. U dient geen levensmiddelen in lagen op elkaar te leggen.

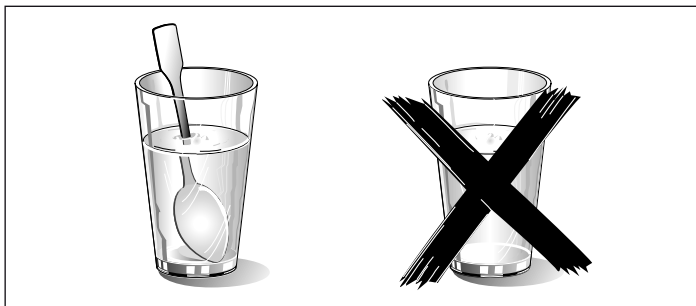
- Dek de gerechten altijd af. Wanneer u geen geschikte deksel voor uw vorm heeft, neemt u een bord of speciaal folie voor de magnetron.
- Tussendoor dient u de gerechten 2 tot 3 maal om te roeren of te keren.
- Laat de gerechten nadat ze opgewarmd zijn nog 2 tot 5 minuten rusten, met het oog op een gelijkmatige temperatuurverdeling.
- Gebruik altijd keukenhandschoenen of pannenlappen wanneer u de vorm eruit neemt.
- De eigen smaak van de gerechten blijft in hoge mate behouden. Daarom kunt u spaarzaam omgaan met zout en kruiden.

Ontdooien, verhitten of garen van diepvriesgerechten	Gewicht	Magnetronvermogen in watt, tijdsduur in minuten	Aanwijzingen
Menu, schotel, kant-en-klaar gerecht (2-3 componenten)	300-400 g	600 W, 8-11 min.	-
Soep	400 g	600 W, 8-10 min.	-
Eenpansgerechten	500 g	600 W, 10-13 min.	-
Lapjes of stukken vlees in saus, bijv. goulash	500 g	600 W, 12-17 min.	Tijdens het doorroeren de stukken vlees van elkaar losmaken
Vis, bijv. stukken filet	400 g	600 W, 10-15 min.	Eventueel water, citroensap of wijn toevoegen
Ovenschotels, bijv. lasagne, cannelloni	450 g	600 W, 10-15 min.	-
Bijgerechten, bijv. rijst, pasta	250 g	600 W, 2-5 min.	een beetje vloeistof toevoegen
	500 g	600 W, 8-10 min.	
Groente, bijv. erwten, broccoli, wortels	300 g	600 W, 8-10 min.	Water toevoegen, zodat de bodem van de vorm wordt bedekt
	600 g	600 W, 14-17 min.	
Spinazie à la crème	450 g	600 W, 11-16 min.	zonder toevoeging van water garen

## Gerechten verhitten

### ⚠ Kans op verbrandingen!!

Bij het verwarmen van vloeistof kan er kookvertraging ontstaan. Dit houdt in dat de kooktemperatuur wordt bereikt zonder dat er bellen ontstaan. Al bij een kleine trilling van de vorm kan de hete vloeistof plotseling hevig overkoken en opspatten. Wanneer u vloeistof verhit, zet dan altijd een lepel in het voorwerp waarin de vloeistof zich bevindt. Zo voorkomt u kookvertraging.



### Attentie!

Metaal - bijv. de lepel in het glas - moet minstens 2 cm van de ovenwanden en de binnenkant van de deur verwijderd zijn. Door vonken kan het glas aan de binnenkant van de deur worden vernietigd.

### Aanwijzingen

- Neem kant-en-klare gerechten uit de verpakking. In vormen die geschikt zijn voor de magnetron worden ze sneller en gelijkmatiger opgewarmd. Verschillende bestanddelen van de gerechten kunnen snel of minder snel worden opgewarmd dan andere.
- Dek de gerechten altijd af. Wanneer u geen geschikte deksel voor uw vorm heeft, neemt u een bord of speciaal folie voor de magnetron.
- Tussendoor dient u de gerechten meermaals door te roeren of te keren. Controleer de temperatuur.
- Laat de gerechten nadat ze opgewarmd zijn nog 2 tot 5 minuten rusten, met het oog op een gelijkmatige temperatuurverdeling.
- Gebruik altijd keukenhandschoenen of pannenlappen wanneer u de vorm eruit neemt.

Gerechten verhitten	Gewicht	Magnetronvermogen in watt, tijdsduur in minuten	Aanwijzingen
Menu, schotel, kant-en-klaar gerecht (2-3 componenten)	350-500 g	600 W, 4-8 min.	-
Dranken	150 ml	900 W, 1-2 min.	Lepel in het glas zetten, alcoholische dranken niet oververhitten; tussendoor controleren
	300 ml	900 W, 3-3 min.	
	500 ml	900 W, 3-4 min.	
Babyvoeding, bijv. flesjes melk	50 ml	360 W, ca. ½ min.	Zonder speen of deksel. na het verwarmen altijd goed schudden. Beslist de temperatuur controleren!
	100 ml	360 W, ca. 1 min.	
	200 ml	360 W, 1½-min.	

Gerechten verhitten	Gewicht	Magnetronvermogen in watt, tijdsduur in minuten	Aanwijzingen
Soep, 1 kop	200 g	600 W, 2-3 min.	-
Soep 2 koppen	400 g	600 W, 4-5 min.	-
Vlees in saus	500 g	600 W, 8-11 min.	Lapjes vlees van elkaar losmaken
Eenpansgerecht	400 g	600 W, 6-8 min.	-
	800 g	600 W, 8-11 min.	-
Groente, 1 portie	150 g	600 W, 2-3 min.	wat vloeistof erbij doen
Groenten, 2 porties	300 g	600 W, 3-5 min.	

## Gerechten garen

### Aanwijzingen

- Platte gerechten zijn sneller klaar dan hoge. Verdeel de gerechten daarom zo plat mogelijk in de vorm. U dient geen levensmiddelen in lagen op elkaar te leggen.
- Bereid alle gerechten in een gesloten vorm. Wanneer u geen geschikte deksel voor uw vorm heeft, neemt u een bord of speciaal folie voor de magnetron.
- De eigen smaak van de gerechten blijft in hoge mate behouden. Daarom kunt u spaarzaam omgaan met zout en kruiden.
- Laat de gerechten met het oog op een gelijkmatige temperatuurverdeling na het garen nog 2 tot 5 minuten rusten.
- Gebruik altijd keukenhandschoenen of pannenlappen wanneer u de vorm eruit neemt.

Gerechten garen	Gewicht	Magnetronvermogen in watt, tijdsduur in minuten	Aanwijzingen
Gebraden gehakt	750 g	600 W, 20-25 min.	open garen
Hele kip, vers, zonder ingewanden	1,2 kg	600 W, 25-30 min.	halverwege de bereidingstijd keren
Groente, vers	250 g	600 W, 5-10 min.	Groente in stukken van dezelfde grootte snijden; per 100 g groente 1 tot 2 el water toevoegen; tussendoor roeren
	500 g	600 W, 10-15 min.	
Aardappels	250 g	600 W, 8-10 min.	Aardappels in even grote stukken snijden; steeds 100 g 1 tot 2 el water toevoegen; tussendoor roeren
	500 g	600 W, 11-14 min.	
	750 g	600 W, 15-22 min.	
Rijst	125 g	900 W, 5-7 min. + 180 W, 12-15 min.	dubbele hoeveelheid vloeistof toevoegen
	250 g	900 W, 6-8 min. + 180 W, 15-18 min.	
Zoete desserts, bijv. pudding (instant)	500 ml	600 W, 6-8 min.	Pudding tussendoor met de garde 2 - 3 keer goed roeren
Fruit, compote	500 g	600 W, 9-12 min.	-

## Tips voor de magnetron

U vindt geen instelgegevens voor de voorbereide hoeveelheid voedsel.	Verleng of verkort de gaartijden aan de hand van de volgende vuistregel: dubbele hoeveelheid is = bijna de dubbele tijd halve hoeveelheid = halve tijd
Het gerecht is te droog geworden.	Stel de volgende keer een korte gaartijd in of kies een laag magnetronvermogen. Dek het gerecht af en voeg meer vloeistof toe.
Het gerecht is na afloop van de ingestelde tijd nog niet ontdooid, warm of gaar.	Stel een langere tijd in. Grotere hoeveelheden en hogere gerechten hebben meer tijd nodig.
Aan het einde van de gaartijd is het gerecht bij de randen te heet, maar in het midden nog niet klaar.	Roer tussendoor om en kies de volgende keer een lager vermogen en een langere tijdsduur.
Na het ontdooien is het gevogelte of het vlees van buiten gaar, maar in het midden nog niet ontdooid.	Kies de volgende keer een lager magnetronvermogen. Bij grotere hoeveelheden dient u het te ontdooien gerecht ook meerdere malen te keren.

### Condenswater

Bij het deurvenster, de binnenwanden en op de bodem kan condenswater optreden. Dit is normaal. De werking van de magnetron wordt hierdoor niet gehinderd. Neem het condenswater na de bereiding weg.



# Testgerechten volgens EN 60705

De kwaliteit en de werking van magnetrons worden aan de hand van deze gerechten getest door keuringsdiensten.

Volgens de norm EN 60705, IEC 60705 resp. DIN 44547 en EN 60350 (2009)

## Garen en ontdooien met de magnetron

### Garen met de magnetron

Gerecht	Magnetronvermogen W, tijdsduur in minuten	Aanwijzingen
Kandeel, 565 g	180 W, 25-30 min. + 90 W, 20-25 min.	Pyrex-vorm 20 x 17 cm op de fraaischijf plaatsen.
Biscuittaart	600 W, 8-10 min.	Pyrex-vorm Ø 22 cm op de fraaischijf plaatsen.
Gebraden gehakt (in broodvorm)	600 W, 20-25 min.	Pyrex-vorm op de fraaischijf plaatsen.

### Ontdooien met de magnetron

Gerecht	Magnetronvermogen W, tijdsduur in minuten	Aanwijzingen
Vlees	180 W, 5-7 min. + 90 W, 10-15 min.	Pyrex-vorm Ø 22 cm op de fraaischijf plaatsen.





BSH Hausgeräte GmbH  
Carl-Wery-Straße 34  
81739 München  
GERMANY

Hergestellt von BSH Hausgeräte GmbH unter Markenlizenz der Siemens AG  
Fabriqué par BSH Hausgeräte GmbH titulaire des droits d'utilisation de la marque Siemens AG  
Prodotto da BSH Hausgeräte GmbH in quanto licenziatario del marchio di Siemens AG  
Gefabriceerd door BSH Hausgeräte GmbH onder handelsmerklicentie van Siemens AG



9000695737 (03) 961209