

Notice de montage et d'installation

FR

---

Notice d'utilisation

---



**HG193510ME**

**HG195510ME**

**HG196510ME**

**HG197510ME**

**HG198210ME**

**HG198510ME**

**HG199210ME**

**HG199510ME**

**SIEMENS**



# Notice de montage et d'installation

<b>Consignes de sécurité</b>	<b>3</b>
<b>Avant l'installation</b>	<b>4</b>
Appareil .....	4
Directives en matière de ventilation et d'aération .....	6
<b>Montage</b>	<b>7</b>
Montage des pieds de réglage .....	7
Montage de la protection contre les éclaboussures .....	8
<b>Raccordement électrique</b>	<b>9</b>
<b>Raccordement au gaz</b>	<b>11</b>
<b>Adaptation de l'appareil au type de gaz</b>	<b>15</b>
Brûleurs des foyers .....	15
Brûleur du four .....	17
Brûleur du gril .....	20
Tableau général des injecteurs .....	21
<b>Positionnement et alignement</b>	<b>22</b>



---

# Consignes de sécurité

Ce manuel est destiné à plusieurs modèles. Des variations de détails sont possibles selon le modèle.

Seuls un montage et une installation appropriés respectant la présente notice garantissent la sécurité d'utilisation. L'installateur est seul responsable en cas de dommages ou de dysfonctionnements dus à un montage ou une installation non conforme.

Les opérations d'installation et de réglage ainsi que l'adaptation à un autre type de gaz doivent être effectuées par un spécialiste agréé et dans le respect des réglementations et directives en vigueur imposées par les sociétés de distribution de gaz et d'électricité.

Coupez l'alimentation en électricité et en gaz avant toute intervention sur la machine.

Vérifiez la compatibilité de votre installation (type de gaz et pression de gaz) avec le réglage de l'appareil avant de l'installer. Les conditions de réglage de l'appareil figurent sur la plaque signalétique.

Les appareils électriques doivent toujours être mis à la terre.

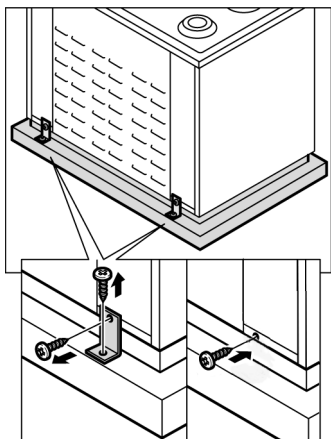
Si une hotte doit être installée, il convient de respecter pour cela la notice de montage correspondante. Respectez également la distance minimale de 650 mm par rapport à la table de cuisson.

# Avant l'installation

Respectez les indications suivantes pour l'appareil ainsi que les directives en matière d'aération et de ventilation.

## Appareil

### Déballage



Contrôlez l'état de l'appareil après l'avoir déballé. Si vous constatez des avaries de transport, vous ne devez pas brancher l'appareil.

Éliminez l'emballage de manière écologique.

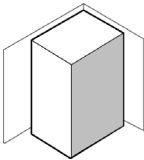
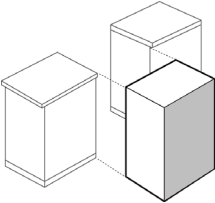
L'appareil est vissé sur une palette au moyen de 2 vis.

Pour desserrer, procédez de la manière suivante :

- Desserrez les vis à la face arrière de l'appareil.
- Revissez les vis dans l'appareil sans l'équerre de liaison.

### Classes d'appareils

Cet appareil est conforme aux classes d'appareils suivantes :

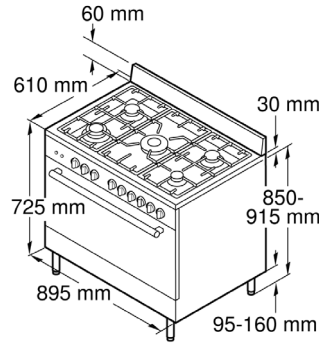
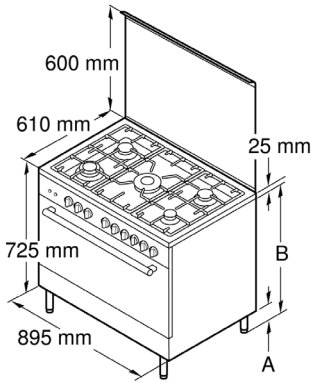
Classe d'appareil	Description
	<b>Classe 1</b> Appareil de cuisson non encastré
	<b>Classe 2 - Sous-classe 1</b> Appareil de cuisson directement encastré entre deux unités, en un seul bloc, pouvant également être installé de façon à laisser les parois latérales accessibles.

## Dimensions de l'appareil

Respectez les dimensions indiquées.

HG193510ME, HG196510ME, HG197510ME,  
HG198210ME, HG198510ME, HG199210ME,  
HG199510ME

HG195510ME



A = 95-160 mm

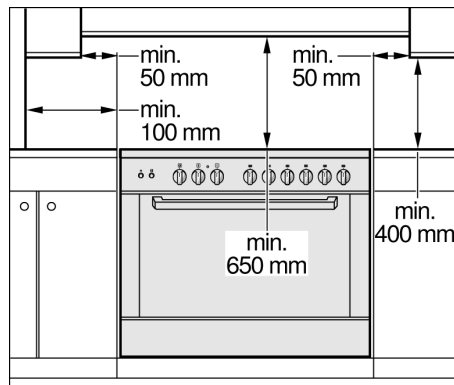
(HG193510ME, HG197510ME, HG198210ME,  
HG199210ME: A= 90-145 mm)

B = 820-885 mm

(HG193510ME, HG197510ME, HG198210ME,  
HG199210ME: B= 815-870 mm)

## Meubles adjacents

Les meubles adjacents ne doivent pas être en matériaux inflammables. Les façades des meubles adjacents doivent pouvoir résister à une température d'au moins 90°C. Si l'appareil est installé à une distance rapprochée des autres unités, vous devez respecter les distances minimales indiquées dans l'illustration.



## Plaque signalétique

Les caractéristiques techniques de l'appareil sont indiquées sur la plaque signalétique située sur la face intérieure du volet du compartiment de rangement.

Ne retirez jamais la plaque signalétique de l'appareil. Les valeurs de réglage sont indiquées sur un autocollant sur l'emballage de l'appareil.

Inscrivez dans le tableau ci-dessous le numéro de produit (N° E), le numéro de fabrication (FD), le réglage usine pour le type de gaz et la pression de gaz ainsi que la nouvelle valeur pour le type de gaz et la pression de gaz si ces valeurs ont été modifiées.

N° E _____	N° FD _____
Service après-vente _____	
Type de gaz _____	
Pression de gaz (réglage usine) _____	
Type de gaz _____	
Pression de gaz (adaptation) _____	

## Directives en matière de ventilation et d'aération

Cet appareil ne doit être installé que dans une pièce suffisamment ventilée et conformément aux réglementations et directives en vigueur en matière de ventilation.

Respectez que le débit d'air nécessaire pour la combustion ne doit pas être inférieur à 2 m<sup>3</sup>/h par puissance kW (voir la puissance totale kW indiquée sur la plaque signalétique).



# Montage

Cet appareil est toujours livré avec un jeu de pieds réglables et, selon le modèle, avec une protection contre les éclaboussures.  
L'appareil peut également être utilisé sans protection contre les éclaboussures.

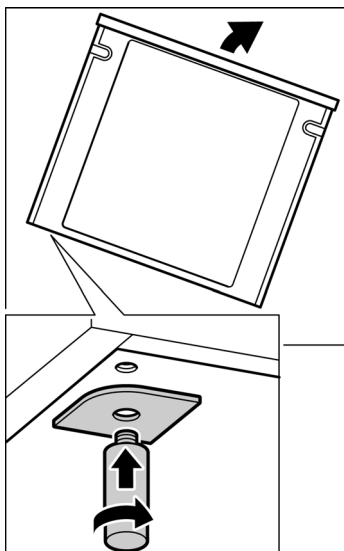
## Montage des pieds de réglage

Au préalable :

- Retirez toutes les pièces qui ne sont pas fixes, notamment les porte-casseroles et les brûleurs.
- Enlever les accessoires du four.

Procédez de la manière suivante

- Soulever légèrement l'appareil du sol d'un côté et le pivoter.



- Visser les pieds réglables avec les rondelles dans les alésages situés sur le dessus de l'appareil.
- Répéter cette opération de l'autre côté.

Le réglage définitif des pieds pour la mise à niveau de l'appareil se fait après avoir effectué le raccordement électrique et au gaz.

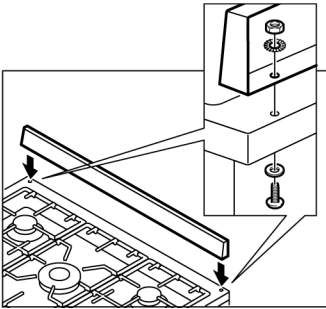
S'il est nécessaire de tirer l'appareil, vissez complètement les pieds réglables. Ne procédez aux réglages définitifs qu'une fois les opérations terminées.

## Montage de la protection contre les éclaboussures

Selon modèle.

Voici comment procéder :

- Enlevez l'emballage et le film protecteur de la protection contre les éclaboussures.
- Vissez la protection contre les éclaboussures à l'arrière de l'appareil au moyen de 2 vis et respectivement une rondelle de calage, une rondelle d'arrêt et un écrou.



---

# Raccordement électrique

Seul un spécialiste agréé est habilité à raccorder l'appareil.

L'appareil doit être installé conformément aux dernières directives IEE (Institution of Electrical Engineers).

L'appareil risque d'être endommagé en cas de raccordement incorrect.

Assurez-vous que la tension d'alimentation concorde avec la valeur indiquée sur la plaque signalétique. La plaque signalétique est située à la face intérieure du volet du compartiment de rangement.

Assurez-vous que le réseau électrique est correctement mis à la terre et que le système de protection et de câbles et de conduites dans le bâtiment supporte la charge de l'appareil.

Il est recommandé d'adapter le circuit électrique pour l'appareil à 16 A.

Lorsque vous installez le câble secteur, veillez à ce que:

- le câble ne soit pas coincé ou écrasé.
- le câble ne touche pas p.ex. des bords coupants et des arêtes vives.
- le câble n'entre pas en contact avec des éléments pouvant atteindre des températures de plus de 50 °C au-dessus de la température ambiante.

## Raccordement du câble secteur

En cas de raccordement direct au réseau électrique, il est nécessaire de prévoir un dispositif de coupure omnipolaire avec un écartement des contacts. La séparation totale dans des conditions prévues dans la catégorie de surtension III doit être garantie. Le câble de mise à la terre en est excepté.

## Changement du câble secteur

Le remplacement du câble secteur s'effectue au niveau de la barrette de raccordement. Le câble secteur doit être du type suivant :

- H05RRF
- 3 x 0,75 mm<sup>2</sup>
- 230 V~

Laissez le câble secteur un plus long, afin que vous puissiez tirer l'appareil un peu en avant pour le nettoyage.

Voici comment procéder :

- Ouvrez la barrette de raccordement.
- Sur la barrette à bornes, desserrez la vis qui fixe le câble.
- Desserrez les contacts vissés et remplacez le cordon par un cordon de même longueur. Le câble doit correspondre aux données prescrites.
- Reliez le fil jaune-vert à la borne  $\oplus$ . Ce fil doit être d'au moins 10 mm plus long que les autres fils.
- Reliez le conducteur neutre bleu à la borne N.
- Reliez le câble d'alimentation à la borne L.

# Raccordement au gaz

Le raccordement au gaz de l'appareil doit être conforme aux réglementations actuelles en vigueur.

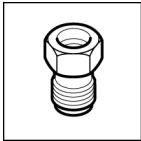
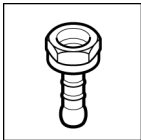
Vérifiez la compatibilité de votre installation (type de gaz et pression de gaz) avec le réglage de l'appareil avant de l'installer. Les conditions de réglage de l'appareil figurent sur la plaque signalétique.

Le raccordement des conduites de gaz ainsi que les joints doivent être réalisés par un spécialiste agréé conformément aux normes actuelles en vigueur.

## Raccord de gaz de l'appareil

Le raccord de gaz (ISO 228-1, 1/2") se situe à gauche à l'arrière de l'appareil.

L'appareil est livré avec les raccords suivants :

Pièces de raccordement	Description
	Pièce de raccordement ISO 228-1/ISO 7-1 (et joint)
	Embout pour tubes ondulés LPG (et joint)

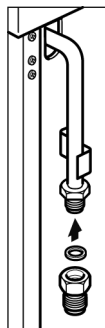
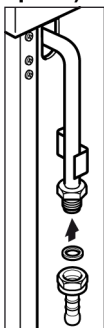
## Préréglage des brûleurs

Les brûleurs sont préréglés pour du gaz liquide G30 (29mbar).

Un jeu d'injecteurs pour du gaz naturel G20 (20mbar) est joint à l'appareil.

## Raccord selon le pays

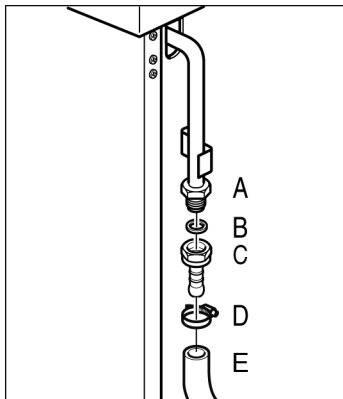
### Embout pour tubes ondulés (gaz liquide)      ISO 7-1 (gaz naturel)



AE	X	X
AF	X	X
BD	X	X
BH	X	X
DZ	X	X
EG	X	X
GH	X	X
IR	X	X
JO	X	X
KW	X	X
LB	X	X
LY	X	X
MA	X	X
OM	X	X
PK	X	X
QA	X	X
SA	X	X
SD	X	X
SY	X	X
TN	X	X
YE	X	X

## Raccordement au gaz liquéfié

Lorsque vous raccordez l'appareil au gaz liquéfié, vous devez toujours installer un détendeur de pression de gaz adéquat.  
Relevez sur la plaque signalétique la consommation de gaz totale de l'appareil et choisissez ainsi que détendeur de pression de gaz approprié.



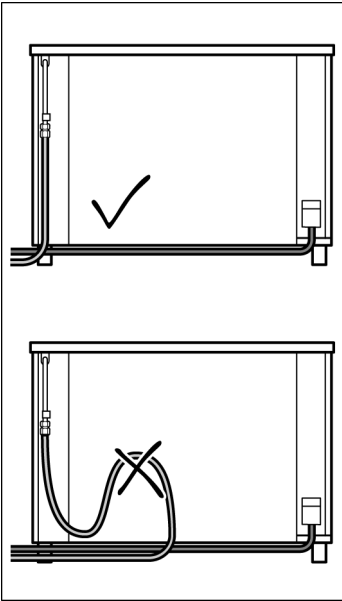
Utilisez exclusivement des conduites de raccordement ou des flexibles qui répondent aux prescriptions en vigueur et qui sont agréés pour cet usage.

Pour le raccordement, procédez de façon suivante :

- Vissez l'embout pour tubes ondulés (C) et le joint (B) avec le raccord de gaz (A).
- Tenez avec une clé l'embout pour tubes ondulés (C) et vissez la pièce de raccordement sur un flexible de gaz (E).
- Serrez le collier (D).

Pour étancher le filetage, utilisez exclusivement des matériaux d'étanchéité agréés.

## Flexibles



## Vanne de sécurité

Si vous utilisez des flexibles, assurez-vous que ceux-ci :

- ne sont ni coincés ni écrasés.
- ne sont pas soumis à des forces de traction ou de torsion.
- ne sont pas en contact avec des bords coupants, arêtes vives.
- n'entrent pas en contact avec des pièces dont la température peut dépasser la température ambiante de plus de 70 °C.

Veillez à ce que toute la longueur des flexibles puisse être contrôlée.

L'installation d'une vanne de sécurité pour l'ouverture et la fermeture de l'arrivée de gaz est obligatoire. Montez la soupape de sécurité entre la conduite d'alimentation en gaz et la table de cuisson. Veillez à ce qu'il soit possible d'accéder à tout instant à cette vanne.

## Contrôle de l'étanchéité

Contrôlez l'étanchéité des raccordements avec une solution savonneuse après avoir raccordé la conduite de gaz.

## Mise en service

Mettez l'appareil en service en procédant selon la notice d'utilisation. Allumez tous les brûleurs et vérifiez la stabilité des flammes lors d'un réglage à une grande et à un faible hauteur.



# Adaptation de l'appareil au type de gaz

Si l'appareil n'est pas déjà réglé pour le type de gaz à disposition, il est nécessaire de l'adapter.

Cette adaptation doit être effectuée par un spécialiste agréé, conformément aux réglementations en vigueur.

Le type et la pression de gaz qui ont été réglés en usine sont indiqués sur la plaque signalétique qui est fixée sur la face intérieure du volet du compartiment de rangement.

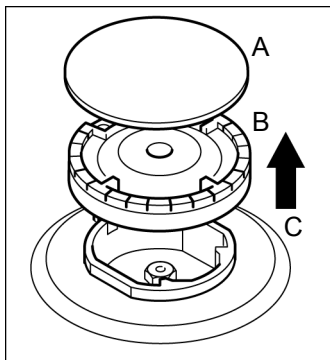
Pour changer le type de gaz, il est nécessaire de changer les injecteurs, en partie de régler la petite flamme et l'air primaire.

## Brûleurs des foyers

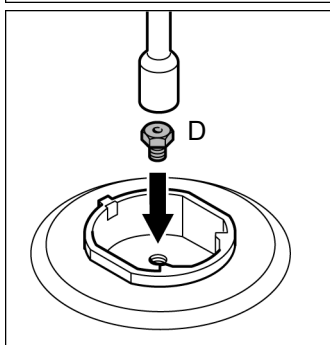
### Remplacement des buses

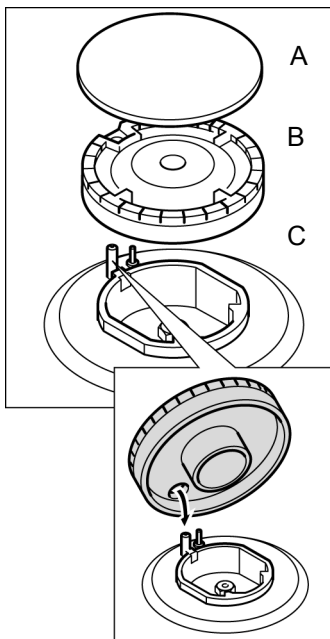
Voici comment procéder :

- Retirez le porte-casseroles.
- Retirez le chapeau de brûleur (A) et la couronne de brûleur (B) du foyer (C).



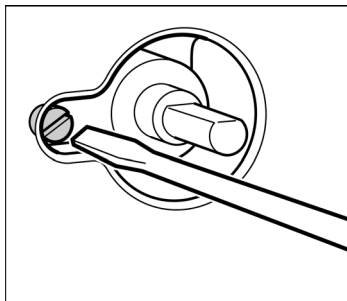
- Retirez la buse (D) et remplacez-la par une buse adaptée au nouveau type de gaz (voir section "Tableau de buses général").
- Remplacez l'étiquette de gaz par la nouvelle étiquette fournie avec le jeu de buses.





- Reposez la couronne de brûleur (B) sur le foyer (C).
- Reposez le chapeau de brûleur (A) sur la couronne de brûleur (B).
- Remettez les porte-casserolles.

### Réglage de la petite flamme



Voici comment procéder :

- Allumez le brûleur et tournez la manette de commande sur la petite flamme.
- Retirez la manette.
- En passant par l'orifice du robinet de gaz du bandeau de commande, réglez la vis de réglage interne jusqu'à ce que la flamme soit correcte et stable.

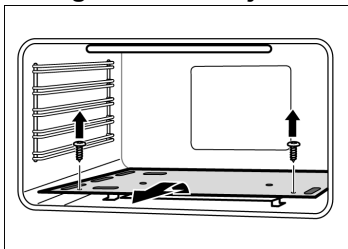
Desserrez la vis de réglage pour augmenter le débit de gaz ou serrez-la pour le réduire.

Le réglage est optimal lorsque la petite flamme atteint une taille d'environ 3 à 4 mm.

- Remettez la manette en place.
- Assurez-vous que la flamme ne s'éteint pas lors du passage rapide du débit maximum au débit minimum, et inversement.

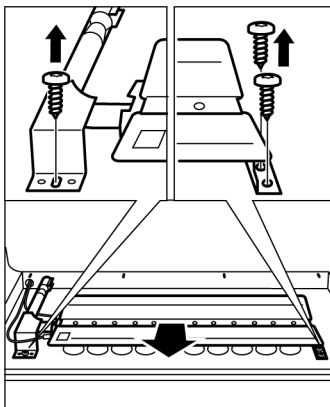
## Brûleur du four

### Changement de l'injecteur

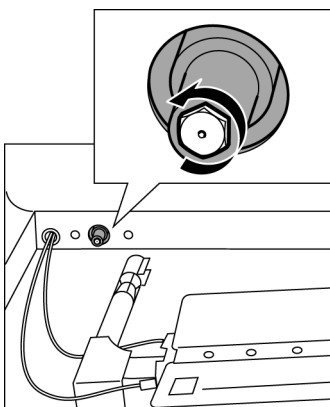


Voici comment procéder :

- Démontez le fond d'insertion du four en dévissant les 2 vis à l'avant et retirer le fond en haut vers l'avant.



- Desserrez les 2 vis à droite et la vis à gauche au brûleur du four et tirez-le légèrement en haut vers l'avant.

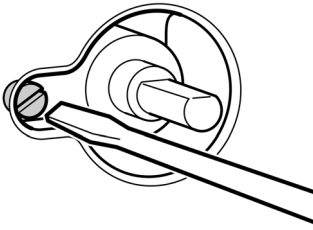


- Dévissez l'injecteur et remplacez-le par un injecteur approprié au nouveau type de gaz (voir le paragraphe "Tableau général des injecteurs").
- Remplacez l'étiquette de gaz par la nouvelle étiquette fournie avec le jeu de buses.

### Montage du brûleur

Pour le montage du brûleur, procédez dans l'ordre inverse et.

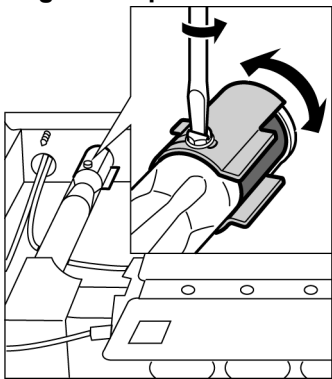
## Réglage de la petite flamme



Voici comment procéder :

- Ouvrez la porte de l'appareil. Appuyez sur la manette de commande et tournez-la à gauche sur la position maximale 250 .  
Le brûleur s'allume, maintenez la manette appuyée pendant environ 15 secondes et relâchez-la.
- Fermez la porte de l'appareil. Retirez la manette de commande.
- Desserrez légèrement la vis de réglage intérieure en passant par l'orifice du robinet de gaz du bandeau de commande.
- Remettez la manette en place et chauffez le four pendant 15 min.
- Tournez ensuite la manette de commande sur la position minimale 140.
- Retirez à nouveau la manette de commande.
- En passant par l'orifice du robinet de gaz du bandeau de commande, réglez ensuite la vis de réglage intérieure jusqu'à ce que la flamme soit correctement stable.  
Desserrez la vis de réglage pour augmenter le débit de gaz ou serrez-la pour le réduire. Le réglage est optimal lorsque la petite flamme atteint une taille d'environ 3 à 4 mm.  
Lors du raccordement de gaz liquide, serrer la vis de réglage.
- Remettez la manette en place.
- Assurez-vous que la flamme ne s'éteint pas lors d'une commutation rapide entre le débit de gaz minimal et maximal et inversement et lors de l'ouverture et de la fermeture de la porte de l'appareil.

## Régler l'air primaire

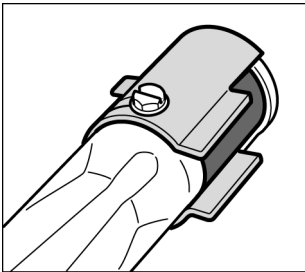


L'air primaire est correctement réglé si la flamme est stable et de couleur bleu-vert.

Voici comment procéder :

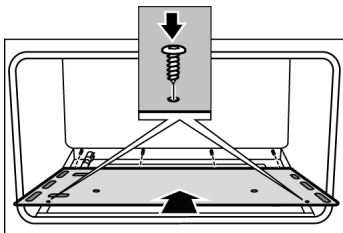
- Desserrez la vis.
- Tournez le volet à gauche ou à droite. Pour la position correcte du volet, consultez le tableau suivant.

Type de gaz	Valeurs de réglage
G30/29 mbar	
	<ul style="list-style-type: none"><li>• Resserrez la vis.</li></ul>





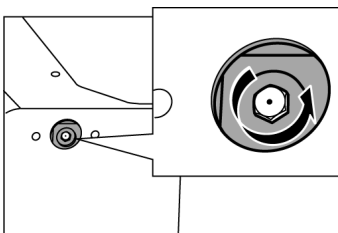
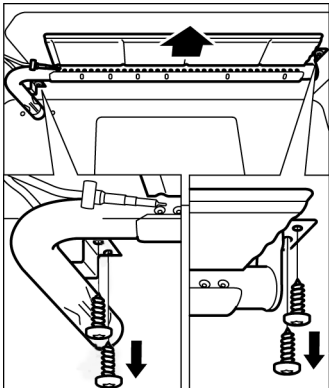

## Montage du fond d'insertion



Pour le montage, procédez dans l'ordre inverse et, en glissant le fond d'insertion, faites attention aux 4 vis au niveau de la paroi arrière du compartiment de cuisson.

## Brûleur du grill

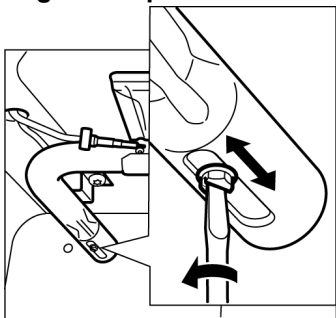
### Changement de l'injecteur



Voici comment procéder :

- Desserrez les 2 vis à gauche et les 2 vis à droite au brûleur du grill et tirez-le légèrement en bas vers l'avant.
- Dévissez l'injecteur et remplacez-le par un injecteur approprié au nouveau type de gaz (voir le paragraphe "Tableau général des injecteurs").
- Remplacez l'étiquette de gaz par la nouvelle étiquette fournie avec le jeu de buses.
- Pour le montage, procédez dans l'ordre inverse.

## Régler l'air primaire



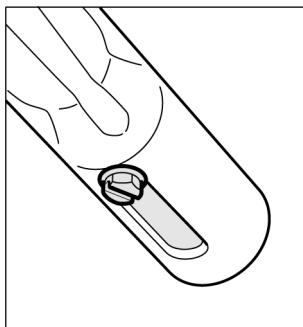
L'air primaire est correctement réglé si la flamme est stable et de couleur bleu-vert.

Voici comment procéder :

- Desserrez la vis.
- Poussez le volet intérieur vers l'avant ou l'arrière. Pour la position correcte du volet, consultez le tableau suivant.

Type de gaz	Valeurs de réglage
-------------	--------------------

G30/29 mbar



- Resserrez la vis.

## Tableau général des injecteurs

Type de gaz	mbar	N° d'injecteur		Type de brûleur	Puissance (W)	Consommation max.
		Injecteur	Bypass			
Gaz liquide Butane Propane G30/G31	28-30/	85	42	Brûleur rapide	3000	219 g/h
		65	31	Brûleur semi-rapide	1750	128 g/h
	37	50	27	Brûleur auxiliaire	1000	73 g/h
		96	60	Brûleur wok	3600	262 g/h
		100	55	Brûleur du four	4300	313 g/h
		66	65	Brûleur du grill	2000	146 g/h

# Positionnement et alignement

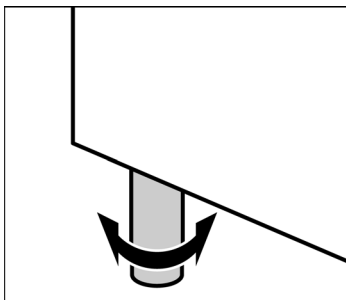
## Positionner l'appareil

Lorsque vous installez l'appareil à son emplacement final, assurez-vous qu'il y ait suffisamment d'espace de dégagement pour pouvoir la nettoyer et l'entretenir en la tirant vers vous pour l'occasion.

Le sol sous celle-ci doit être ferme et stable. Le mur directement derrière l'appareil doit être dans un matériau non inflammable, tel que du carrelage.

Si l'appareil doit être déplacé pendant son positionnement, veillez à ce que les pieds de réglage soient bien vissés.

## Aligner l'appareil



Alignez l'appareil après avoir terminé tous les travaux.

Tournez pour cela les pieds de réglage.



# Notice d'utilisation

<b>Remarques importantes</b> .....	<b>25</b>
Consignes de sécurité .....	26
Dommages matériels .....	28
<b>Votre nouvel appareil :</b>	
<b>HG197510ME, HG198210ME, HG198510ME, HG195510ME, HG199210ME, HG199510ME</b> .....	<b>30</b>
Bandeau de commande .....	31
Table de cuisson .....	31
Le four .....	33
La minuterie .....	36
Le compartiment de rangement .....	36
<b>Votre nouvel appareil :</b>	
<b>HG196510ME</b> .....	<b>37</b>
Bandeau de commande .....	37
Table de cuisson .....	38
Le four .....	40
La minuterie .....	43
Le compartiment de rangement .....	43
<b>Votre nouvel appareil :</b>	
<b>HG193510ME</b> .....	<b>44</b>
Bandeau de commande .....	44
Table de cuisson .....	45
Le four .....	47
La minuterie .....	50
Le compartiment de rangement .....	50
<b>Avant la première utilisation</b> .....	<b>51</b>
Chauffe à vide du four .....	51
Nettoyage des chapeaux et couronnes de brûleurs .....	53
Nettoyage des accessoires .....	53
<b>Voici comment utiliser la table de cuisson</b> .....	<b>54</b>
Utilisation des foyers gaz .....	54
Utilisation des foyers électriques .....	55
<b>Voici comment utiliser le four :</b>	
<b>HG196510ME, HG197510ME, HG198210ME, HG198510ME, HG195510ME, HG199210ME, HG199510ME</b> .....	<b>56</b>
Utilisation du brûleur de four .....	57
Utilisation du brûleur du gril .....	58
Utilisation du mode combiné .....	59
Utilisation du tournebroche .....	61

## Voici comment utiliser le four :

<b>HG193510ME</b> .....	<b>64</b>
Utilisation du brûleur de four .....	65
Utilisation du brûleur du gril.....	66
Utilisation du tournebroche.....	67
<b>Utilisation de la minuterie</b> .....	<b>70</b>
<b>Nettoyage et entretien</b> .....	<b>71</b>
Panneaux catalytiques du compartiment de cuisson .....	71
Utilisation de produits nettoyants adéquats.....	72
Décrocher et accrocher la porte de l'appareil.....	74
Retrait et montage des grilles.....	76
<b>Pannes et service après-vente</b> .....	<b>78</b>
Remplacement de la lampe du four .....	79
Service après-vente .....	80
<b>Conseils et astuces</b> .....	<b>81</b>
Conseils pour économiser de l'énergie .....	81
Conseils pour l'utilisation de la table de cuisson .....	81
Conseils pour l'utilisation du four .....	82
Conseils pour l'utilisation .....	83
Cuire et rôtir .....	83
Cuisson des pâtisseries .....	84
Rôtissage et grillade.....	86

# Remarques importantes

Prenez le temps de lire attentivement la présente notice d'utilisation.  
C'est la seule façon d'utiliser correctement et en toute sécurité votre nouvel appareil.

Ce manuel est destiné à plusieurs modèles. Des variations de détails sont possibles selon le modèle.

Conservez avec soin les notices d'utilisation et de montage ainsi que les différents accessoires. Si vous vous débarrassez de l'appareil au profit d'une tierce personne, n'oubliez pas de lui fournir les notices et les accessoires.

## Avaries de transport

Contrôlez l'état de l'appareil après l'avoir déballé. Si vous constatez des avaries de transport, vous ne devez pas brancher l'appareil.

## Mise au rebut respectueuse de l'environnement



Éliminez l'emballage de manière écologique.

Cet appareil est commercialisé en accord avec la directive européenne 2002/96/CE sur les déchets des équipements électriques et électroniques (directive DEEE).

## Raccordement de l'appareil

Confiez à un spécialiste agréé le raccordement à l'électricité et au gaz ainsi que l'adaptation de la cuisinière à un autre type de gaz.  
L'appareil est livré avec une notice de montage.

Tout droit à la garantie sera annulé en cas de raccordement incorrect de l'appareil. Nous déclinons toute responsabilité pour des dommages et pannes résultant d'un raccordement ou d'un réglage incorrect.

## Consignes de sécurité

Cet appareil est exclusivement destiné à un usage domestique. Il ne doit être utilisé que pour les préparations culinaires.

Ne laissez jamais des adultes ou des enfants s'en servir sans les surveiller

- si ceux-ci ne sont pas physiquement ou mentalement en mesure de l'utiliser en toute sécurité
- ou s'ils ne disposent pas d'une connaissance et d'une expérience suffisante en la matière.

Ne jamais laisser des enfants jouer avec l'appareil.

### Surfaces chaudes

#### **Risque de brûlures !**

Ne jamais toucher les foyers chauds, les surfaces chaudes du compartiment de cuisson, les résistances chauffantes chaudes ni la sortie de vapeur du four.

Eloigner systématiquement les enfants.

Ouvrir prudemment la porte de l'appareil. De la vapeur chaude peut s'échapper.

Les zones entre les foyers peuvent devenir chaudes pendant un fonctionnement assez long.

#### **Risque d'incendie !**

Ne jamais déposer des objets inflammables sur la table de cuisson ni les ranger dans le compartiment de rangement ou dans le compartiment de cuisson.

#### **Risque de court-circuit !**

Ne jamais coincer le câble de raccordement d'un appareil électrique dans la porte d'appareil chaude ni le tirer par-dessus les foyers chauds. L'isolation du câble peut fondre.

### Huile et graisse brûlantes

#### **Risque d'incendie !**

L'huile ou la graisse surchauffée s'enflamme facilement. Ne faites jamais chauffer de graisse ou d'huile sans surveillance. Si l'huile s'enflamme, ne tentez jamais de l'éteindre avec de l'eau. Couvrez immédiatement avec un couvercle ou une assiette. Eteignez les brûleurs à gaz. Laissez refroidir le récipient sur le foyer à gaz.

## **Alcool fort**

Attention en cas de mets qui sont préparés avec des boissons fortement alcoolisées (p.ex. Cognac, Rhum).

L'alcool s'évapore à des températures élevées. Dans des conditions défavorables, les vapeurs d'alcool risquent de s'enflammer dans l'appareil.

### **Risque de brûlures !**

Utilisez uniquement des petites quantités de boissons fortement alcoolisées et ouvrez prudemment la porte de l'appareil.

## **Aération insuffisante lors de l'utilisation des brûleurs**

N'utilisez jamais les brûleurs dans des pièces non aérées. Les brûleurs dégagent en plus de la chaleur et de l'humidité.

En cas de longue durée de cuisson et d'utilisation du four, allumer la hotte ou aérer intensivement.

### **Risque d'incendie !**

Ne faites jamais fonctionner la hotte si les foyers ne sont pas pourvus de récipients.

Les résidus de graisse contenus dans le filtre de la hotte peuvent s'enflammer.

La hotte peut alors être endommagée par la chaleur.

## **Réparations**

### **Risque d'électrocution !**

Les réparations inexpertes sont dangereuses.

Seul un technicien du service après-vente formé par nos soins est habilité à effectuer les réparations.

### **Risque d'électrocution !**

Ne changez jamais vous-même un cordon de raccordement endommagé. Seul un technicien du service après-vente formé par nos soins est habilité à le remplacer.

Si l'appareil est défectueux, coupez l'alimentation au niveau du fusible du tableau de fusibles.

Fermez l'arrivée du gaz.

Appelez le service après-vente.

## **Anomalies au niveau de l'installation de gaz / odeur de gaz**

Voici ce que vous devez impérativement faire si vous constatez une odeur de gaz ou des anomalies au niveau de l'installation de gaz :

- fermez immédiatement l'arrivée du gaz ou le robinet de la bouteille de gaz
- éteignez immédiatement tout feu nu et cigarettes
- éteignez les appareils électriques, même les lampes
- ouvrez les fenêtres et aérez en grand la pièce
- appelez le service après-vente ou la société de distribution de gaz.

## **Vanne de sécurité**

Fermez la soupape de sécurité au niveau de l'arrivée de gaz lorsque vous n'utilisez pas la cuisinière pendant une période prolongée.

---

## **Dommages matériels**

### **Dommages au niveau de la table de cuisson**

N'utilisez les foyers jamais sans récipient.

Ne chauffez pas de casseroles ou de poêles vides. Cela endommage le fond de ces ustensiles. Evitez la cuisson à vide, en particulier avec des récipients émaillés et en aluminium.

Le dessous des casseroles doit être propre, sec et plan.

Aux foyers électriques, la chaleur prélevée peut être insuffisante et les foyers deviennent incandescents.

Pour la vaisselle spéciale, respectez les indications du fabricant. Les feuilles en aluminium ou les récipients en plastique fondent sur les foyers chauds.

N'utilisez pas de cocotte qui doit être chauffée sur deux foyers. Cela crée une accumulation de chaleur. L'appareil peut être endommagé.

En cas d'appareils avec un couvercle, respectez que l'appareil doit uniquement être utilisé le couvercle ouvert.

## **Dommmages au niveau du four**

Ne disposez jamais de plats directement sur la sole du compartiment de cuisson. N'enfournez pas de plaque à pâtisserie sur la sole du compartiment de cuisson. Ne le recouvrez pas de papier d'aluminium. Ne placez aucun plat sur la sole du compartiment de cuisson. Cela crée une accumulation de chaleur. Les temps de cuisson et de rôtissage ne correspondent plus et l'émail sera endommagé.

Ne versez jamais d'eau dans le four chaud. Cela endommage l'émail.

Si vous voulez cuire des gâteaux aux fruits très juteux, ne garnissez pas trop la plaque. Le jus de fruits qui goutte de la plaque laisse des taches définitives.

Ne montez pas sur la porte du four ouverte et ne vous asseyez pas dessus.

## **Dommmages au niveau des façades des meubles voisins**

Ne laissez refroidir le four qu'avec la porte fermée. Même si vous n'entrouvrez que légèrement la porte de l'appareil, les façades des meubles voisins peuvent être endommagées au bout d'un moment.

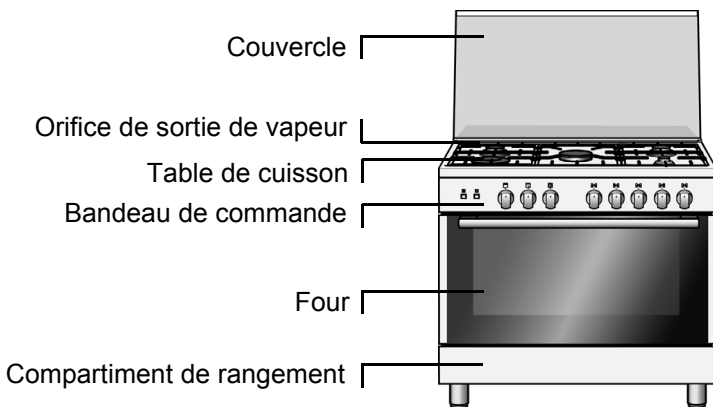
Si le joint du four est fortement encrassé, la porte de l'appareil ne ferme plus correctement lors du fonctionnement. Les façades des meubles voisins seront endommagées avec le temps. Le joint doit toujours être propre.

# Votre nouvel appareil

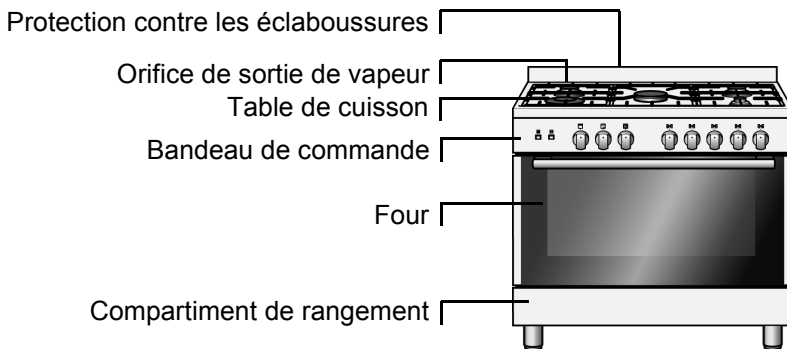
HG197510ME, HG198210ME, HG198510ME, HG195510ME,  
HG199210ME, HG199510ME

Les informations qui suivent vont vous permettre de vous familiariser avec votre nouvel appareil. Elles se rapportent au bandeau de commande et à la table de cuisson ainsi qu'au four, aux différents modes de cuisson et aux accessoires fournis.

Pour modèle HG197510ME/HG198210ME/  
HG198510ME/HG199210ME/HG199510ME:



Pour modèle HG195510ME:

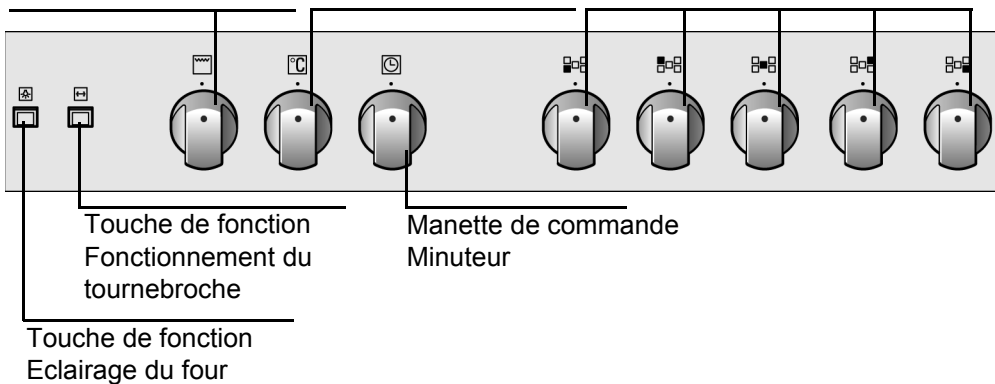




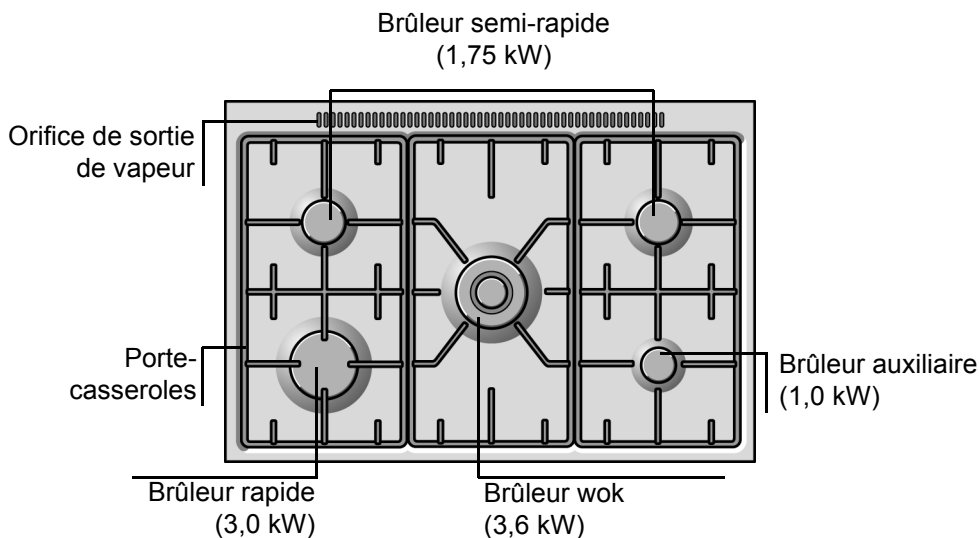
## Bandeau de commande

Manette de commande Gril Four

Manettes de commande Foyers gaz



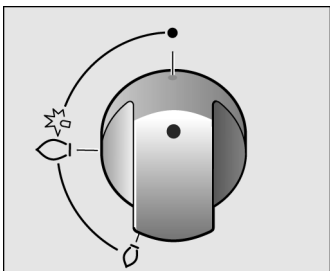
## Table de cuisson



### Brûleurs

Brûleur à gaz	Diamètre de casserole ou de poêle
Brûleur auxiliaire	8-16 cm
Brûleur semi-rapide	12-20 cm
Brûleur rapide	20-23 cm
Brûleur wok	23-26 cm

## Manettes de commande des foyers gaz

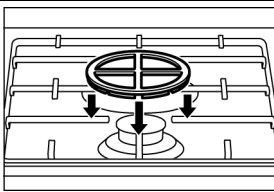


Les manettes de commande permettent de régler la puissance des brûleurs.

Le symbole au-dessus de la manette de commande vous indique à quel foyer l'interrupteur correspond.

Position	Signification
●	Eteint
🔥	Arrivée de gaz ouverte, le brûleur s'allume
🔥 - 🔥	Puissances de chauffe du foyer

## Accessoire

Accessoire	Description
	<b>Accessoire pour cafetière italienne</b> Support de cafetière italienne pour brûleur auxiliaire.

## Orifice de sortie de vapeur

### Risque de brûlures !

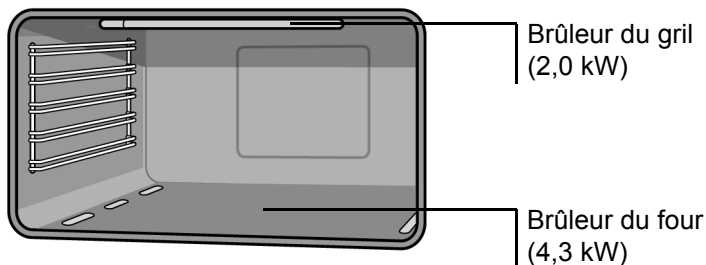
De l'air chaud du four s'échappe de l'orifice de sortie de vapeur à la table de cuisson.

Ne jamais toucher la sortie de vapeur.

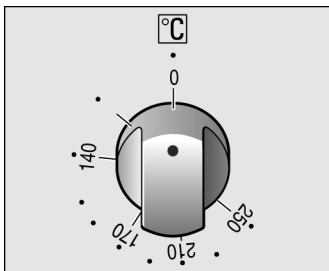
En cas d'appareils avec un couvercle, respectez que les brûleurs dans le four aussi doivent uniquement être allumés le couvercle ouvert.

# Le four

## Brûleurs



### Manette de commande Four

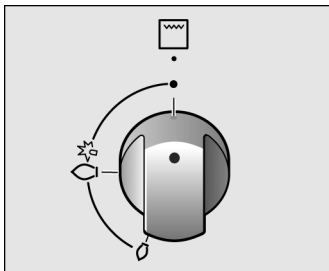


Cette manette de commande sert à régler la puissance de chauffe du brûleur du four.

Position	Signification
0	Eteint
140 - 250	Brûleur du four allumé, fourchette de température en °C

Il y a une butée entre les positions 250 et 0 . Ne tournez pas la manette plus loin.

### Manette de commande Gril

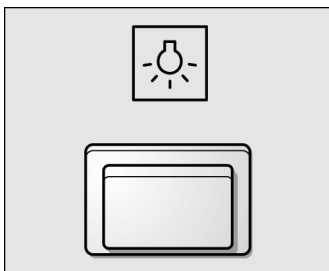


Cette manette de commande sert à régler la puissance de chauffe du brûleur du grill.

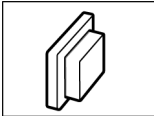

Position	Signification
●	Eteint
🔥	Arrivée de gaz ouverte, le brûleur s'allume
0 - 0	Puissances de chauffe du brûleur

Il y a une butée entre les positions 0 et ● . Ne tournez pas la manette plus loin.

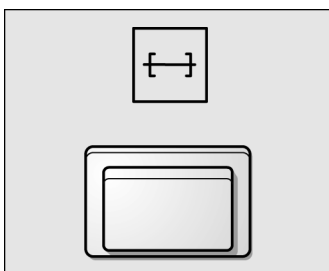
### Touche de fonction Éclairage du four



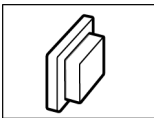

Cette touche de fonction permet d'allumer et d'éteindre l'éclairage du four.

Position	Signification
	Eteint
	Allumé

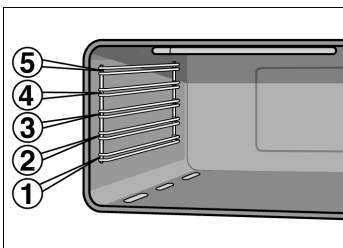
### Touche de fonction Fonctionnement du tournebroche



Cette touche de fonction permet d'activer et de désactiver le fonctionnement du tournebroche.

Position	Signification
	Désactiver
	Activer

## Accessoires



Les accessoires peuvent être enfournés à 5 niveaux différents.

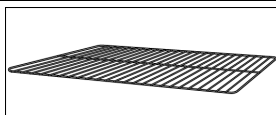
Vous pouvez sortir l'accessoire aux deux tiers sans qu'il ne bascule. Il est ainsi plus facile de retirer les plats du four.

Vous pouvez racheter des accessoires auprès de notre service après-vente ou d'un revendeur spécialisé.

---

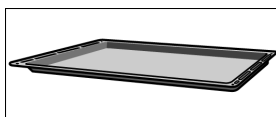
### Accessoire

### Description



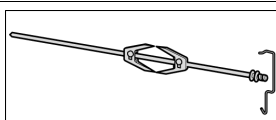
#### Grille pose plats

Pour plats, moules à gâteau, rôtis, grillades et plats surgelés.



#### Plaque à pâtisserie émaillée

Pour gâteaux fondants, pâtisseries, plats surgelés et gros rôtis. Enfournée sous la grille ou le tournebroche elle peut aussi être utilisée comme collecteur de graisse.



#### Tournebroche

Pour des rôtis et des grosses volailles. L'utiliser uniquement en combinaison avec la plaque à pâtisserie émaillée.

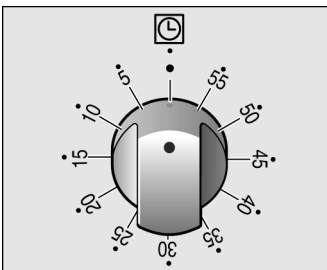
---

## La minuterie

La minuterie est un réveil comptant à rebours qui émet un signal sonore après écoulement de la durée réglée.

Elle fonctionne indépendamment du four.

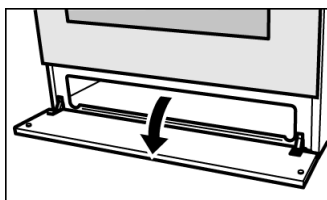
### Manette de commande de la minuterie



Cette manette de commande permet de régler la durée.

Position	Signification
●	Eteint
1 - 59	Durée en minutes

## Le compartiment de rangement



Ouvrez le compartiment de rangement en rabattant le cache.

Dans ce compartiment vous pouvez ranger les accessoires de la table de cuisson ou du four.

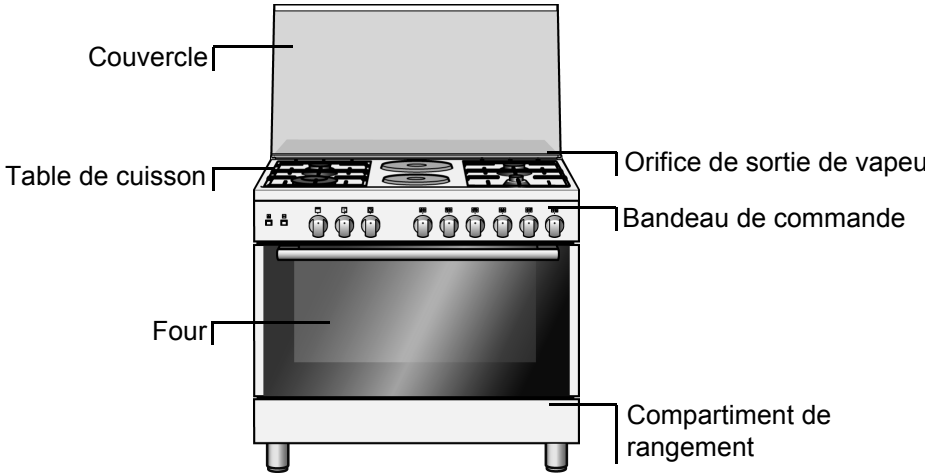
### Risque d'incendie !

Ne jamais conserver des objets inflammables dans le compartiment de rangement.

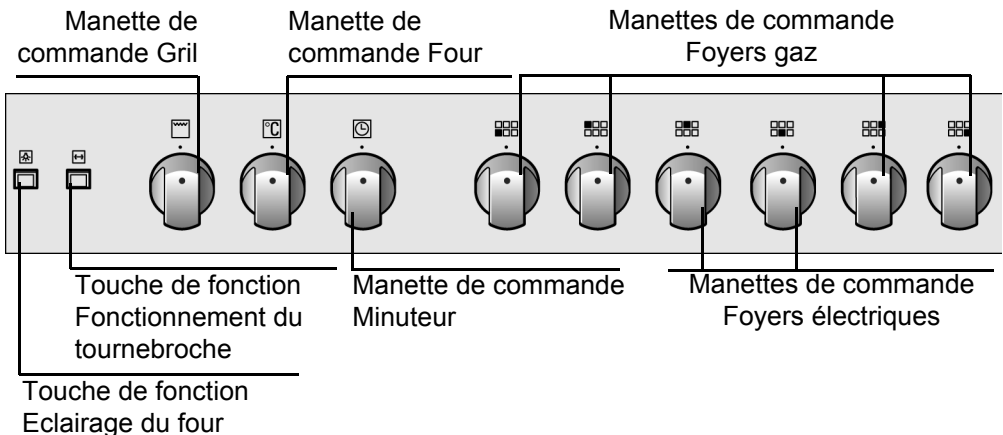
# Votre nouvel appareil

HG196510ME

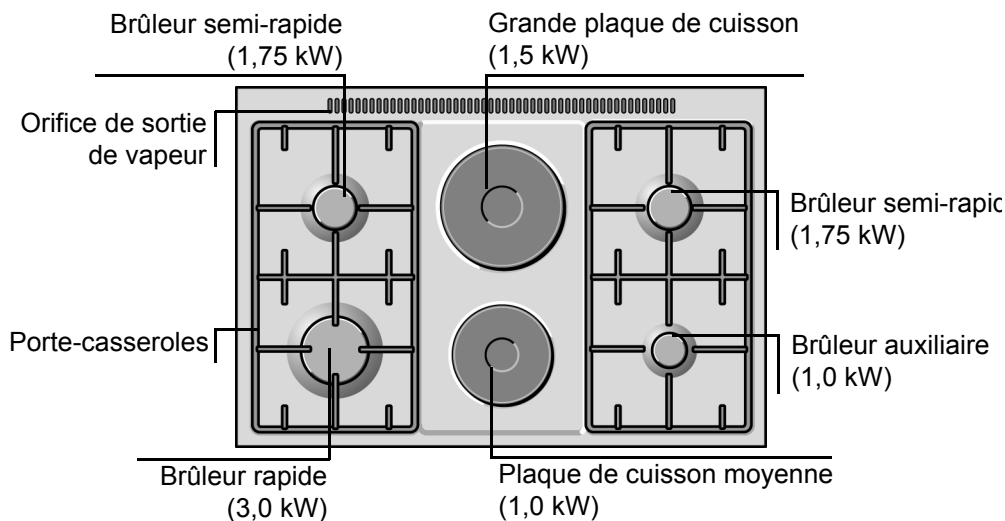
Les informations qui suivent vont vous permettre de vous familiariser avec votre nouvel appareil. Elles se rapportent au bandeau de commande et à la table de cuisson ainsi qu'au four, aux différents modes de cuisson et aux accessoires fournis.



## Bandeau de commande



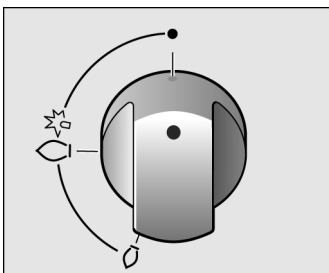
## Table de cuisson



## Brûleurs

Brûleur à gaz	Diamètre de casserole ou de poêle
Brûleur auxiliaire	8-16 cm
Brûleur semi-rapide	12-20 cm
Brûleur rapide	20-23 cm

## Manettes de commande des foyers gaz



Les manettes de commande permettent de régler la puissance des brûleurs.

Le symbole au-dessus de la manette de commande vous indique à quel foyer l'interrupteur correspond.

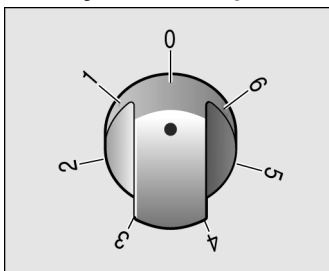
Position	Signification
●	Eteint
✱	Arrivée de gaz ouverte, le brûleur s'allume
0 - 0	Puissances de chauffe du foyer



## Foyers électriques

Foyer	Diamètre
Grande plaque de cuisson	18,5 cm
Plaque de cuisson moyenne	15 cm

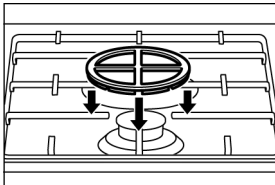
### Manettes de commande des foyers électriques



Les manettes de commande permettent de régler la puissance de chauffe des plaques de cuisson. Le symbole au-dessus de la manette de commande vous indique à quel foyer l'interrupteur correspond.

Position	Signification
0	Eteint
1 - 6	Puissances de chauffe du foyer

### Accessoire

Accessoire	Description
	<b>Accessoire pour cafetière italienne</b> Support de cafetière italienne pour brûleur auxiliaire.

### Orifice de sortie de vapeur

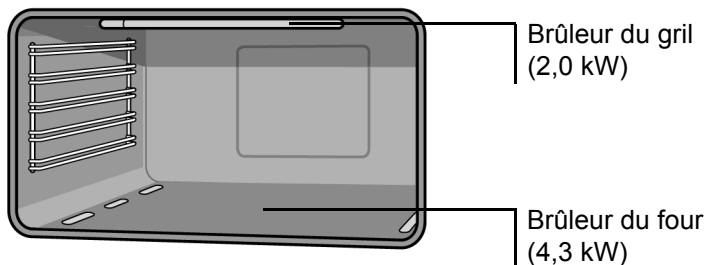
#### Risque de brûlures !

De l'air chaud du four s'échappe de l'orifice de sortie de vapeur à la table de cuisson. Ne jamais toucher la sortie de vapeur.

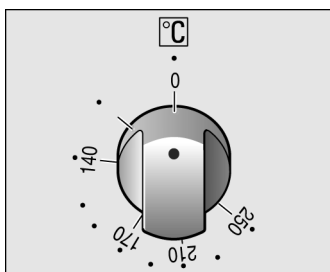
En cas d'appareils avec un couvercle, respectez que les brûleurs dans le four aussi doivent uniquement être allumés le couvercle ouvert.

# Le four

## Brûleurs



### Manette de commande Four

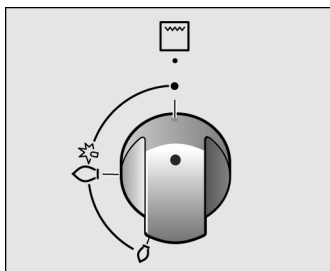


Cette manette de commande sert à régler la puissance de chauffe du brûleur du four.

Position	Signification
0	Eteint
140 - 250	Brûleur du four allumé, fourchette de température en °C

Il y a une butée entre les positions 250 et 0 . Ne tournez pas la manette plus loin.

### Manette de commande Grill

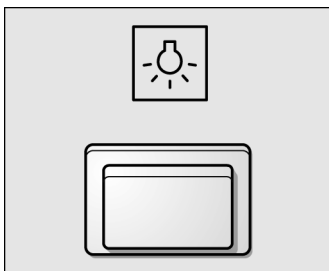


Cette manette de commande sert à régler la puissance de chauffe du brûleur du grill.

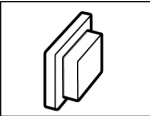

Position	Signification
●	Eteint
☀	Arrivée de gaz ouverte, le brûleur s'allume
🔥 - 🔥	Puissances de chauffe du brûleur

Il y a une butée entre les positions 🔥 et ● . Ne tournez pas la manette plus loin.

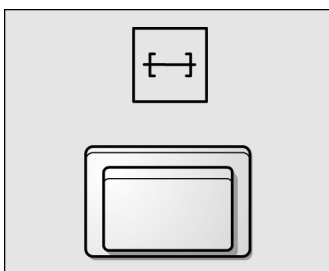
### Touche de fonction Éclairage du four



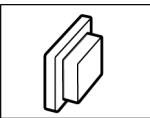

Cette touche de fonction permet d'allumer et d'éteindre l'éclairage du four.

Position	Signification
	Eteint
	Allumé

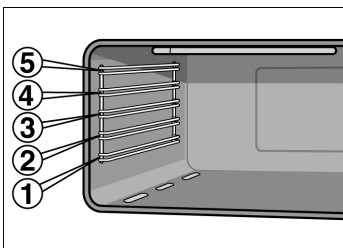
### Touche de fonction Fonctionnement du tournebroche



Cette touche de fonction permet d'activer et de désactiver le fonctionnement du tournebroche.

Position	Signification
	Désactiver
	Activer

## Accessoires



Les accessoires peuvent être enfournés à 5 niveaux différents.

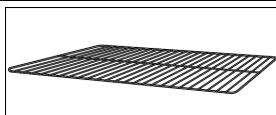
Vous pouvez sortir l'accessoire aux deux tiers sans qu'il ne bascule. Il est ainsi plus facile de retirer les plats du four.

Vous pouvez racheter des accessoires auprès de notre service après-vente ou d'un revendeur spécialisé.

---

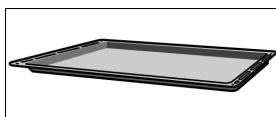
### Accessoire

### Description



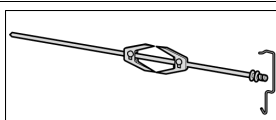
#### **Grille pose plats**

Pour plats, moules à gâteau, rôtis, grillades et plats surgelés.



#### **Plaque à pâtisserie émaillée**

Pour gâteaux fondants, pâtisseries, plats surgelés et gros rôtis. Enfournée sous la grille ou le tournebroche elle peut aussi être utilisée comme collecteur de graisse.



#### **Tournebroche**

Pour des rôtis et des grosses volailles. L'utiliser uniquement en combinaison avec la plaque à pâtisserie émaillée.

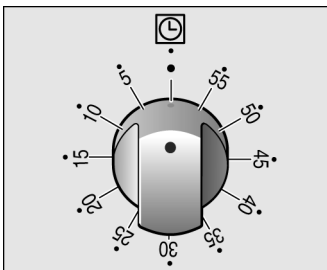
---

## La minuterie

La minuterie est un réveil comptant à rebours qui émet un signal sonore après écoulement de la durée réglée.

Elle fonctionne indépendamment du four.

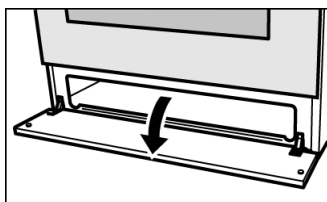
### Manette de commande de la minuterie



Cette manette de commande permet de régler la durée.

Position	Signification
●	Eteint
1 - 59	Durée en minutes

## Le compartiment de rangement



Ouvrez le compartiment de rangement en rabattant le cache.

Dans ce compartiment vous pouvez ranger les accessoires de la table de cuisson ou du four.

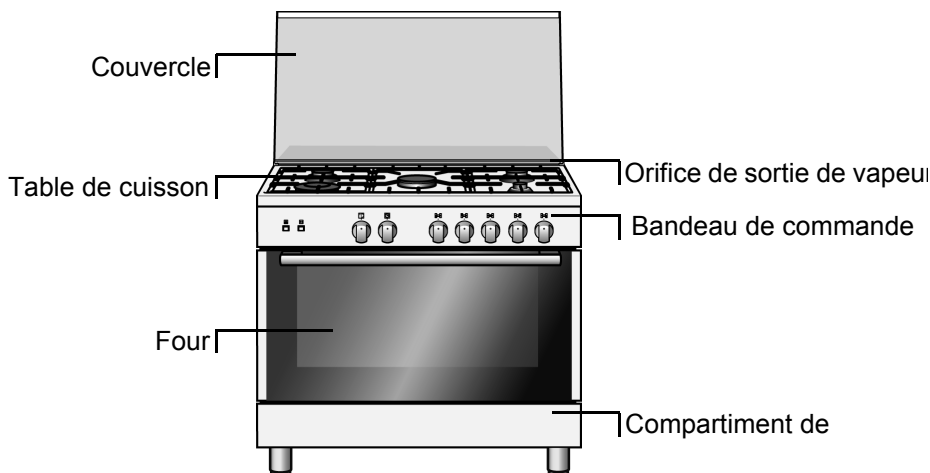
### Risque d'incendie !

Ne jamais conserver des objets inflammables dans le compartiment de rangement.

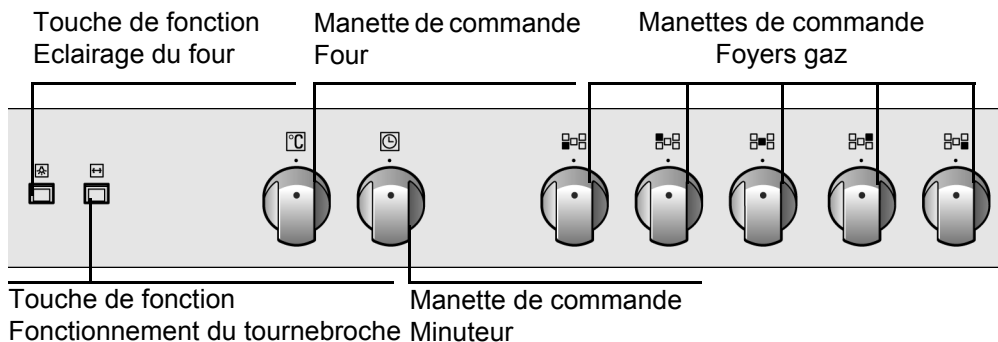
# Votre nouvel appareil

HG193510ME

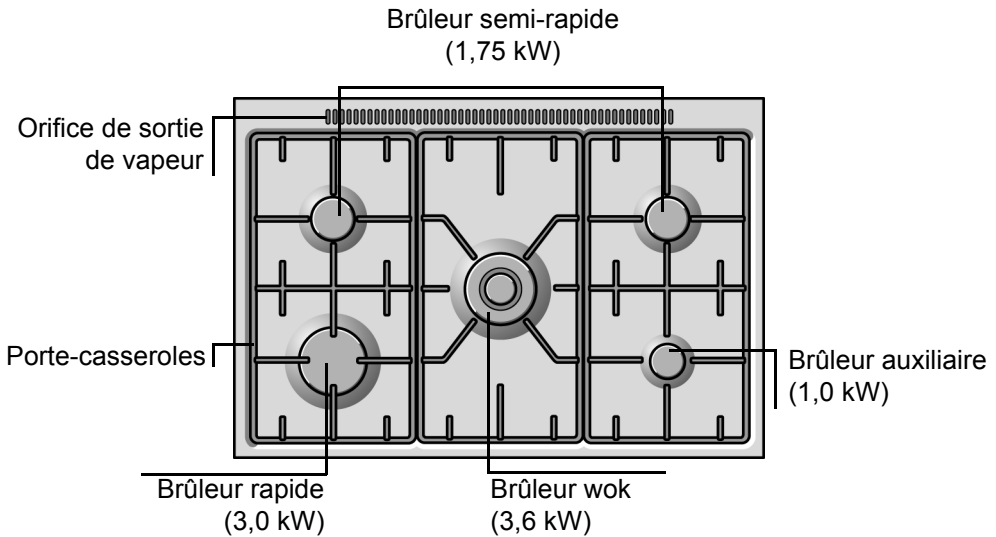
Les informations qui suivent vont vous permettre de vous familiariser avec votre nouvel appareil. Elles se rapportent au bandeau de commande et à la table de cuisson ainsi qu'au four, aux différents modes de cuisson et aux accessoires fournis.



## Bandeau de commande



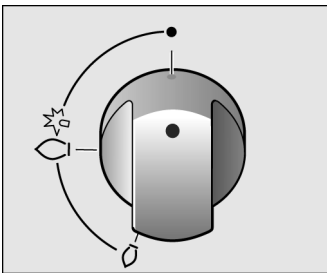
## Table de cuisson



## Brûleurs

Brûleur à gaz	Diamètre de casserole ou de poêle
Brûleur auxiliaire	8-16 cm
Brûleur semi-rapide	12-20 cm
Brûleur rapide	20-23 cm
Brûleur wok	23-26 cm

## Manettes de commande des foyers gaz

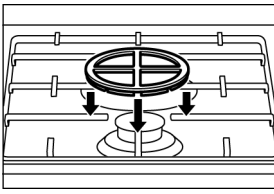


Les manettes de commande permettent de régler la puissance des brûleurs.

Le symbole au-dessus de la manette de commande vous indique à quel foyer l'interrupteur correspond.

Position	Signification
●	Eteint
🔥	Arrivée de gaz ouverte, le brûleur s'allume
🔥 - 🔥	Puissances de chauffe du foyer

## Accessoire

Accessoire	Description
	<b>Accessoire pour cafetière italienne</b> Support de cafetière italienne pour brûleur auxiliaire.

## Orifice de sortie de vapeur

### Risque de brûlures !

De l'air chaud du four s'échappe de l'orifice de sortie de vapeur à la table de cuisson.

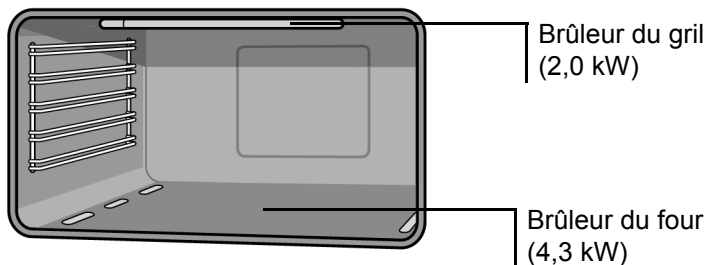
Ne jamais toucher la sortie de vapeur.

En cas d'appareils avec un couvercle, respectez que les brûleurs dans le four aussi doivent uniquement être allumés le couvercle ouvert.

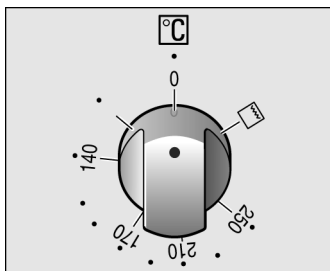


# Le four


## Brûleurs




## Manette de commande Four

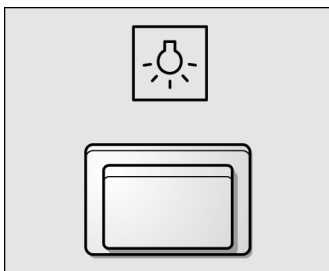


Cette manette de commande sert à régler le brûleur du grill ou la puissance de chauffe du brûleur du four.

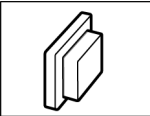

Position	Signification
0	Eteint
140 - 250	Brûleur du four allumé, fourchette de température en °C
	Brûleur du grill allumé

Il y a une butée entre les positions 250 et . Ne tournez pas la manette plus loin.

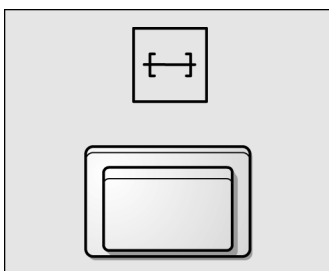
### Touche de fonction Éclairage du four



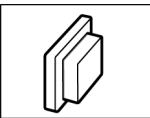

Cette touche de fonction permet d'allumer et d'éteindre l'éclairage du four.

Position	Signification
	Eteint
	Allumé

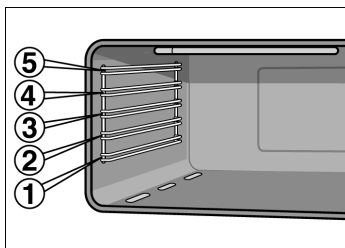
### Touche de fonction Fonctionnement du tournebroche



Cette touche de fonction permet d'activer et de désactiver le fonctionnement du tournebroche.

Position	Signification
	Désactiver
	Activer

## Accessoires



Les accessoires peuvent être enfournés à 5 niveaux différents.

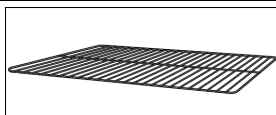
Vous pouvez sortir l'accessoire aux deux tiers sans qu'il ne bascule. Il est ainsi plus facile de retirer les plats du four.

Vous pouvez racheter des accessoires auprès de notre service après-vente ou d'un revendeur spécialisé.

---

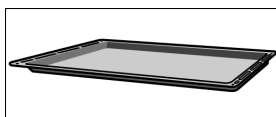
### Accessoire

### Description



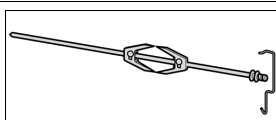
#### **Grille pose plats**

Pour plats, moules à gâteau, rôtis, grillades et plats surgelés.



#### **Plaque à pâtisserie émaillée**

Pour gâteaux fondants, pâtisseries, plats surgelés et gros rôtis. Enfournée sous la grille ou le tournebroche elle peut aussi être utilisée comme collecteur de graisse.



#### **Tournebroche**

Pour des rôtis et des grosses volailles. L'utiliser uniquement en combinaison avec la plaque à pâtisserie émaillée.

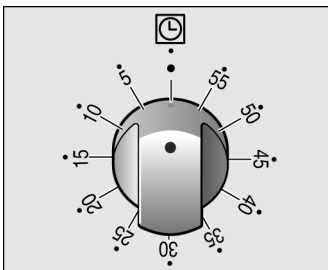
---

## La minuterie

La minuterie est un réveil comptant à rebours qui émet un signal sonore après écoulement de la durée réglée.

Elle fonctionne indépendamment du four.

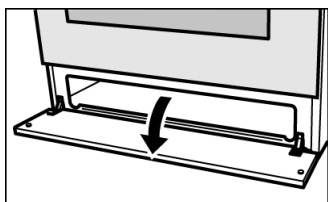
### Manette de commande de la minuterie



Cette manette de commande permet de régler la durée.

Position	Signification
●	Eteint
1 - 59	Durée en minutes

## Le compartiment de rangement



Ouvrez le compartiment de rangement en rabattant le cache.

Dans ce compartiment vous pouvez ranger les accessoires de la table de cuisson ou du four.

### Risque d'incendie !

Ne jamais conserver des objets inflammables dans le compartiment de rangement.

# Avant la première utilisation

Lisez attentivement les consignes qui suivent avant d'utiliser votre appareil pour la première fois. Retirez l'emballage de l'appareil et éliminez-le conformément aux réglementations en la matière.

## Chauffe à vide du four

### Nettoyer le compartiment de cuisson au préalable

Retirez les accessoires du compartiment de cuisson. Enlevez tous les éléments de protection (pièces de polystyrène, etc.) du compartiment de cuisson. Certaines parties sont recouvertes d'un film protecteur. Retirez-le.

1. Nettoyez l'extérieur de l'appareil avec un chiffon doux et humide.
2. Si les grilles sont déjà disposées à l'intérieur, retirez-les. Reportez-vous pour ce faire au paragraphe "Retrait et mise en place des grilles".
3. Nettoyez le compartiment de cuisson à l'eau tiède additionnée de produit à vaisselle.

### Chauffer le brûleur du four


Pour éliminer l'odeur du neuf, laissez chauffer le four à vide, porte fermée.

En cas d'appareils avec un couvercle, respectez que les brûleurs dans le four doivent uniquement être allumés le couvercle ouvert.


1. Ouvrez le couvercle et la porte de l'appareil.
2. Appuyez sur la manette de commande du four, tournez-la à gauche sur la position 250 °C et maintenez la manette de commande appuyée pendant quelques secondes, jusqu'à ce que la flamme soit stable. Fermez ensuite la porte de l'appareil.
3. Eteignez le four au bout de 45 minutes en tournant la manette de commande à droite sur la position 0.

## Chauffer le brûleur du gril

Pour modèle HG196510ME/HG197510ME/  
HG198210ME/HG198510ME/HG195510ME/  
HG199210ME/HG199510ME:

1. Ouvrez la porte de l'appareil.
2. Appuyez sur la manette de commande du gril et tournez-la à droite sur la position  et maintenez la manette de commande appuyée pendant quelques secondes jusqu'à ce que la flamme soit stable. Fermez ensuite la porte de l'appareil.
3. Eteignez le gril au bout de 30 minutes en tournant la manette de commande à gauche sur la position 0 .

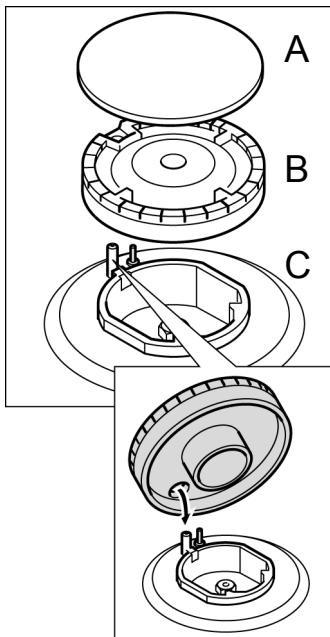
Pour modèle HG193510ME:

1. Ouvrez la porte de l'appareil.
2. Appuyez sur la manette de commande du four, tournez-la à droite sur la position  et maintenez la manette de commande appuyée pendant quelques secondes jusqu'à ce que la flamme soit stable. Fermez ensuite la porte de l'appareil.
3. Eteignez le gril au bout de 30 minutes en tournant la manette de commande à gauche sur la position 0 .

## Post-nettoyage du compartiment de cuisson

Nettoyez le compartiment de cuisson à l'eau chaude additionnée de produit à vaisselle. Remettez les grilles en place.

## Nettoyage des chapeaux et couronnes de brûleurs



Voici comment procéder pour le nettoyage :

1. Nettoyez les chapeaux (A) et couronnes (B) des brûleurs à l'eau et au produit vaisselle.
2. Séchez-les bien.
3. Remplacez chaque couronne parfaitement (B) sur son foyer respectif (C).
4. Placez parfaitement le chapeau de brûleur (A) sur la couronne de brûleur (B).

## Nettoyage des accessoires

Avant d'utiliser les accessoires, nettoyez-les soigneusement avec de l'eau additionnée de produit à vaisselle et une lavette.

# Voici comment utiliser la table de cuisson

En cas d'appareils avec un couvercle, respectez que les foyers doivent uniquement être allumés le couvercle ouvert.

## Utilisation des foyers gaz

Veillez à ce que le chapeau du brûleur soit toujours parfaitement placé sur la couronne. Les fentes de la couronne de brûleur ne doivent pas être obstruées. Toutes les pièces doivent être sèches.

### Allumage des brûleurs

1. Appuyez sur la manette de commande du foyer désiré et tournez-la sur la position  $\emptyset$ .  
Le brûleur s'allume.  
Maintenez la manette enfoncée pendant quelques secondes le temps que la flamme se stabilise.
2. Réglez la puissance désirée.

Position	Signification
$\emptyset$	plus faible puissance
$\emptyset$	plus forte puissance

La flamme n'est pas stable entre la position  $\bullet$  et  $\emptyset$ . Choisissez donc toujours une position entre  $\emptyset$  et  $\emptyset$ .

### Extinction des brûleurs

Tournez la manette de commande du foyer désiré sur la position  $\bullet$ .



**Si la flamme s'éteint de nouveau**

Placez la manette de commande sur la position Arrêt. Attendez une minute et répétez les étapes 1 à 3.



Du gaz s'échappe lorsque la flamme s'éteint. Ne laissez pas les brûleurs sans surveillance pendant leur fonctionnement. Veillez à ce que les mets ne débordent pas et qu'il n'y ait pas de courant d'air pendant la cuisson.

**Lorsqu'il est impossible d'allumer le brûleur**

En cas de panne de courant ou si les électrodes d'allumage sont humides, vous pouvez allumer les brûleurs avec un allume-gaz ou une allumette.

---

## Utilisation des foyers électriques

Pour modèle HG196510ME:  
Assurez-vous que les plaques de cuisson sont sèches avant de les utiliser.

**Allumer la plaque de cuisson**

Tournez la manette de commande du foyer désiré et réglez-la sur la puissance de chauffe désirée.

Position	Signification
1	plus faible puissance
6	plus forte puissance

**Eteindre la plaque de cuisson**

Tournez la manette de commande du foyer désiré sur la position 0 .

# Voici comment utiliser le four

HG196510ME, HG197510ME, HG198210ME, HG198510ME,  
HG195510ME, HG199210ME, HG199510ME

En cas d'appareils avec un couvercle, respectez que les brûleurs dans le four doivent uniquement être allumés le couvercle ouvert.





## Allumer l'éclairage du four

Appuyez sur la touche de fonction de l'éclairage du four jusqu'à ce qu'elle s'enclenche.  
L'éclairage du four s'allume.

## Eteindre l'éclairage du four

Appuyez sur la touche de fonction de l'éclairage du four jusqu'à ce qu'elle se désenclenche.  
L'éclairage du four s'éteint.

## Modes de fonctionnement

Mode de fonctionnement	Brûleurs	Usage
 140 - 250 °C Cuisson conventionnelle	Brûleur du four	Pour des gâteaux et pâtisseries, soufflés, volailles, pièces de rôtis maigres de boeuf, veau et gibier.
 0 - 0 Gril	Brûleur du gril	Pour des steaks, saucisses, poissons et toasts.
 140 - 250 °C et  0 - 0 Mode combiné (Cuisson conventionnelle avec gril)	Brûleur du four et brûleur du gril	Pour des gâteaux et pâtisseries, soufflés et toasts, volailles et poisson, rôtis, saucisses et steaks.

---

## Utilisation du brûleur de four

Si vous désirez chauffer votre four de façon conventionnelle, utilisez le brûleur du four.

### Allumer le brûleur du four

1. Ouvrez la porte de l'appareil.
2. Appuyez sur la manette de commande du four, tournez-la à gauche sur la position 250 °C et maintenez la manette de commande appuyée pendant quelques secondes, jusqu'à ce que la flamme soit stable. Fermez ensuite prudemment la porte de l'appareil.
3. Avec la manette de commande, réglez la température désirée. Ne tournez pas plus loin que la position 140.

### Eteindre le brûleur du four

Lorsque le mets est prêt, tournez la manette de commande vers la gauche sur la position 0 , tout en appuyant légèrement sur la manette.

### Si la flamme s'éteint de nouveau

Placez la manette de commande sur la position Arrêt. Attendez une minute et répétez l'allumage.





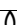
Du gaz s'échappe lorsque la flamme s'éteint. Ne laissez pas les brûleurs à gaz sans surveillance pendant qu'ils fonctionnent. Assurez-vous qu'il n'y a pas de courant d'air.


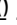
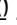

## Utilisation du brûleur du grill

Attention, la porte de l'appareil doit être fermée pendant l'utilisation du grill.

### Allumer le brûleur du grill


1. Ouvrez la porte de l'appareil.
2. Appuyez sur la manette de commande du grill et tournez-la à gauche sur la position .  
Le brûleur s'allume.  
Maintenez la manette enfoncée pendant quelques secondes le temps que la flamme se stabilise.  
Ne tournez pas plus loin que cette position.
3. Réglez la puissance désirée.

Position	Signification
	plus faible puissance
	plus forte puissance

La flamme n'est pas stable entre la position  et . Choisissez donc toujours une position entre  et .

4. Fermez prudemment la porte de l'appareil.

### Eteindre le brûleur du grill

Tournez la manette de commande à droite sur la position , lorsque le mets est cuit.

### Si la flamme s'éteint de nouveau

Placez la manette de commande sur la position Arrêt. Attendez une minute et répétez l'allumage.



Du gaz s'échappe lorsque la flamme s'éteint. Ne laissez pas les brûleurs à gaz sans surveillance pendant qu'ils fonctionnent. Assurez-vous qu'il n'y a pas de courant d'air.

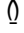
## Utilisation du mode combiné

### Conseils pour le mode combiné

Respectez les points suivants pour le mode combiné :

- La plage de température indiquée sur la manette de commande du four se rapporte uniquement à l'utilisation de la cuisson conventionnelle. En mode combiné, la température dans le four est plus élevée que la température réglée.
- Si vous désirez utiliser le brûleur du gril à la plus faible puissance, réglez également la plus faible température pour le brûleur du four.

### Activer le mode combiné

1. Ouvrez la porte de l'appareil.
2. Allumez le brûleur du gril en appuyant sur la manette de commande du gril et en la tournant à gauche sur la position  .  
Le brûleur s'allume.  
Maintenez la manette enfoncée pendant quelques secondes le temps que la flamme se stabilise.
3. Fermez prudemment la porte de l'appareil.
4. Rouvrez la porte de l'appareil au bout de 10 minutes.
5. Appuyez sur la manette de commande du four, tournez-la à gauche sur la position 250 °C et maintenez la manette de commande appuyée pendant quelques secondes, jusqu'à ce que la flamme soit stable. Fermez ensuite prudemment la porte de l'appareil.
6. Au moyen de la manette de commande, réglez la température et la puissance de chauffe désirées des deux brûleurs.
7. Laissez chauffer l'appareil pendant 15 minutes, ouvrez prudemment la porte de l'appareil et enfournez le plat.

## Activer en plus le gril

Pour les mets et pâtisseries qui doivent être plus dorés sur le dessus ou avoir une croûte, vous pouvez brièvement enclencher le gril à la fin du temps de cuisson lors de la cuisson conventionnelle.

Pour activer le gril, procédez de la manière suivante :

- 1.** Ouvrez prudemment la porte de l'appareil.
- 2.** Allumez le brûleur du gril et réglez la puissance désirée.
- 3.** Fermez prudemment la porte de l'appareil.

## Désactiver le mode combiné

Eteignez le brûleur du gril et le brûleur du four.

---

## Utilisation du tournebroche

Le tournebroche est idéal pour le rôtissage, comme pour préparer du rôti roulé et de la volaille. La viande sera cuite uniformément.

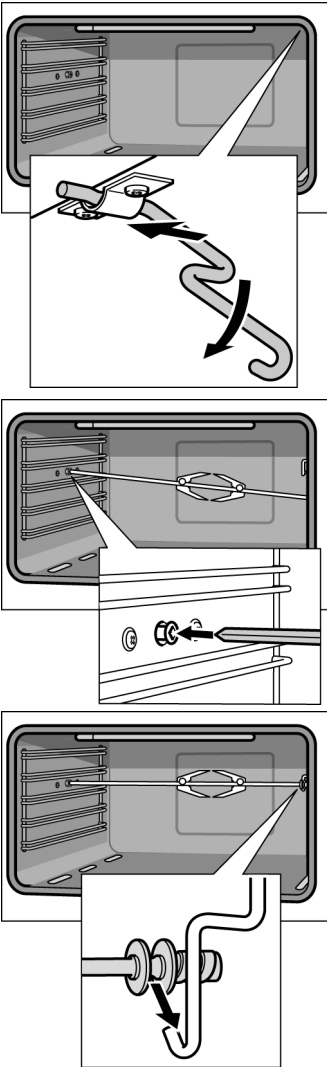
Utilisez le tournebroche en combinaison avec le gril ou le mode combiné.

### Préparer le rôti

Embrochez le rôti sur le tournebroche en le centrant autant que possible et fixez-le aux deux extrémités avec les crochets.

De plus, vous pouvez fixer le rôti avec du fil de cuisine. En cas de volaille, fixez les extrémités des ailes sous le dos et les cuisses au corps. De cette sorte, elles ne brunissent pas trop. Piquez la peau sous les ailes afin que la graisse puisse s'écouler.

## Mise en place du tournebroche



## Activer le fonctionnement du tournebroche

## Désactiver le fonctionnement du tournebroche

Pour la mise en place du tournebroche, procédez de façon suivante :

**1.** Accrochez la fixation à la voûte du compartiment de cuisson.

Si vous devez préchauffer le four, accrochez la fixation avant le préchauffage.

### **⚠ Risque de brûlure !**

Ne jamais toucher les surfaces chaudes du compartiment de cuisson ni les résistances chauffantes.

Eloignez systématiquement les enfants.

Ouvrir prudemment la porte de l'appareil. De la vapeur chaude peut s'échapper.

**2.** Si le four est préchauffé, mettez le tournebroche en place uniquement en utilisant des maniques ou des gants thermoisolants. Lors de cette opération, poussez le tournebroche dans le logement situé dans la paroi latérale gauche du compartiment de cuisson.

**3.** Accrochez l'autre extrémité dans la fixation.

**4.** Versez un peu d'eau sur la plaque à pâtisserie et enfournez-la au niveau 1 comme collecteur de graisse.

Appuyez sur la touche de fonction pour le fonctionnement du tournebroche.

La touche s'enclenche et le fonctionnement démarre.

Appuyez sur la touche de fonction pour le fonctionnement du tournebroche.

La touche se désenclenche et le fonctionnement est désactivé.



## Retirer le tournebroche

### ⚠ Risque de brûlures !

Ne jamais toucher les surfaces chaudes du compartiment de cuisson ni les résistances chauffantes.

Eloignez systématiquement les enfants.

Ouvrir prudemment la porte de l'appareil. De la vapeur chaude peut s'échapper.

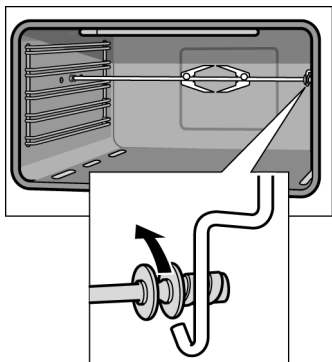
### ⚠ Risque de brûlures !

Ne jamais toucher directement le tournebroche chaud ou d'autres accessoires chauds.

Saisir un accessoire chaud uniquement avec des maniques ou des gants thermoisolants.

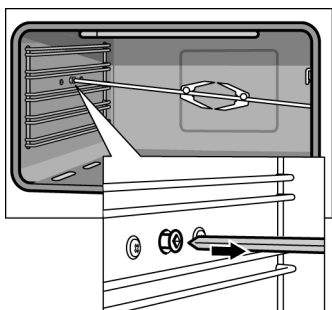
Pour enlever le tournebroche, procédez de façon suivante :

**1.** Ouvrez prudemment la porte de l'appareil. Retirez prudemment le tournebroche du dispositif d'accrochage.



**2.** Retirez prudemment le tournebroche du logement situé dans la paroi latérale et enlevez-le.

**3.** Enlevez la plaque à pâtisserie.



# Voici comment utiliser le four

HG193510ME

En cas d'appareils avec un couvercle, respectez que les brûleurs dans le four doivent uniquement être allumés le couvercle ouvert.



## Allumer l'éclairage du four

Appuyez sur la touche de fonction de l'éclairage du four jusqu'à ce qu'elle s'enclenche. L'éclairage du four s'allume.

## Eteindre l'éclairage du four

Appuyez sur la touche de fonction de l'éclairage du four jusqu'à ce qu'elle se désenclenche. L'éclairage du four s'éteint.

## Modes de fonctionnement

Mode de fonctionnement	Brûleurs	Usage
 140 - 250 °C Cuisson conventionnelle	Brûleur du four	Pour des gâteaux et pâtisseries, soufflés, volailles, pièces de rôtis maigres de boeuf, veau et gibier.
 Gril	Brûleur du gril	Pour des steaks, saucisses, poissons et toasts.

---

## Utilisation du brûleur de four

Si vous désirez chauffer votre four de façon conventionnelle, utilisez le brûleur du four.

### Allumer le brûleur du four

1. Ouvrez la porte de l'appareil.
2. Appuyez sur la manette de commande du four, tournez-la à gauche sur la position 250 °C et maintenez la manette de commande appuyée pendant quelques secondes, jusqu'à ce que la flamme soit stable. Fermez ensuite prudemment la porte de l'appareil.
3. Avec la manette de commande, réglez la température désirée. Ne tournez pas plus loin que la position 140.

### Eteindre le brûleur du four

Lorsque le mets est prêt, tournez la manette de commande vers la gauche sur la position 0 , tout en appuyant légèrement sur la manette.

### Si la flamme s'éteint de nouveau

Placez la manette de commande sur la position Arrêt. Attendez une minute et répétez l'allumage.




Du gaz s'échappe lorsque la flamme s'éteint. Ne laissez pas les brûleurs à gaz sans surveillance pendant qu'ils fonctionnent. Assurez-vous qu'il n'y a pas de courant d'air.

## Utilisation du brûleur du grill

Attention, la porte de l'appareil doit être fermée pendant l'utilisation du grill.

### Allumer le brûleur du grill

1. Ouvrez la porte de l'appareil.
2. Appuyez sur la manette de commande du four et tournez-la à droite sur la position  et maintenez la manette de commande appuyée pendant quelques secondes jusqu'à ce que la flamme soit stable. Ne tournez pas plus loin que cette position.
3. Fermez la porte de l'appareil.

### Eteindre le brûleur

Tournez la manette de commande à gauche sur la position 0 , lorsque le mets est cuit.

### Si la flamme s'éteint de nouveau

Placez la manette de commande sur la position Arrêt. Attendez une minute et répétez l'allumage.



Du gaz s'échappe lorsque la flamme s'éteint. Ne laissez pas les brûleurs à gaz sans surveillance pendant qu'ils fonctionnent. Assurez-vous qu'il n'y a pas de courant d'air.

---

## Utilisation du tournebroche

Le tournebroche est idéal pour le rôtissage, comme pour préparer du rôti roulé et de la volaille. La viande sera cuite uniformément.

Utilisez le tournebroche en combinaison avec le gril.

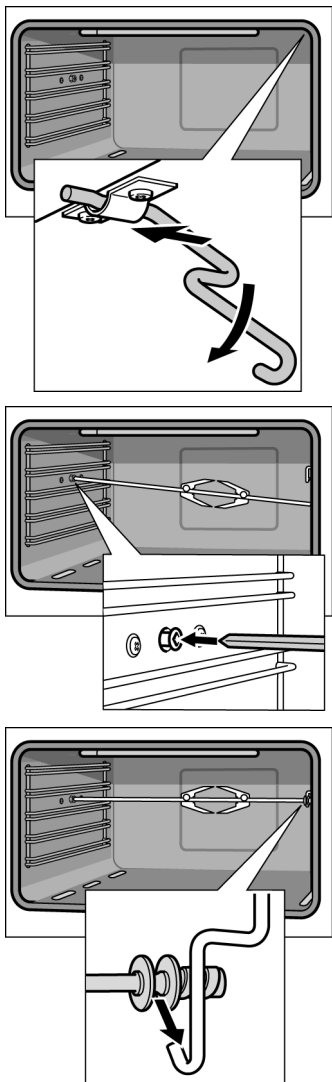
### Préparer le rôti

Embrochez le rôti sur le tournebroche en le centrant autant que possible et fixez-le aux deux extrémités avec les crochets.

De plus, vous pouvez fixer le rôti avec du fil de cuisine. En cas de volaille, fixez les extrémités des ailes sous le dos et les cuisses au corps. De cette sorte, elles ne brunissent pas trop.

Piquez la peau sous les ailes afin que la graisse puisse s'écouler.

## Mise en place du tournebroche



### Activer le fonctionnement du tournebroche

### Désactiver le fonctionnement du tournebroche

Pour la mise en place du tournebroche, procédez de façon suivante :

**1.** Accrochez la fixation à la voûte du compartiment de cuisson.

Si vous devez préchauffer le four, accrochez la fixation avant le préchauffage.

### ⚠ Risque de brûlure !

Ne jamais toucher les surfaces chaudes du compartiment de cuisson ni les résistances chauffantes.

Eloignez systématiquement les enfants.

Ouvrir prudemment la porte de l'appareil. De la vapeur chaude peut s'échapper.

**2.** Si le four est préchauffé, mettez le tournebroche en place uniquement en utilisant des maniques ou des gants thermoisolants. Lors de cette opération, poussez le tournebroche dans le logement situé dans la paroi latérale gauche du compartiment de cuisson.

**3.** Accrochez l'autre extrémité dans la fixation.

**4.** Versez un peu d'eau sur la plaque à pâtisserie et enfournez-la au niveau 1 comme collecteur de graisse.

Appuyez sur la touche de fonction pour le fonctionnement du tournebroche.

La touche s'enclenche et le fonctionnement démarre.

Appuyez sur la touche de fonction pour le fonctionnement du tournebroche.

La touche se désenclenche et le fonctionnement est désactivé.

## Retirer le tournebroche

### ⚠ Risque de brûlures !

Ne jamais toucher les surfaces chaudes du compartiment de cuisson ni les résistances chauffantes.

Eloignez systématiquement les enfants.

Ouvrir prudemment la porte de l'appareil. De la vapeur chaude peut s'échapper.

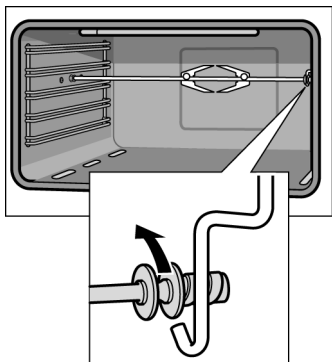
### ⚠ Risque de brûlures !

Ne jamais toucher directement le tournebroche chaud ou d'autres accessoires chauds.

Saisir un accessoire chaud uniquement avec des maniques ou des gants thermoisolants.

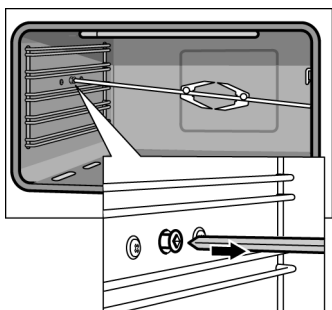
Pour enlever le tournebroche, procédez de façon suivante :

**1.** Ouvrez prudemment la porte de l'appareil. Retirez prudemment le tournebroche du dispositif d'accrochage.



**2.** Retirez prudemment le tournebroche du logement situé dans la paroi latérale et enlevez-le.

**3.** Enlevez la plaque à pâtisserie.



---

# Utilisation de la minuterie

Elle fonctionne indépendamment du four.

## Réglage de la durée

Tournez la manette de commande à droite jusqu'en butée et tournez-la ensuite à gauche sur la durée désirée.

## La durée est écoulée

Une fois la durée écoulée, un signal retentit.



---

# Nettoyage et entretien

**⚠** N'utilisez jamais de nettoyeur haute pression ni de nettoyeur à jet de vapeur. Risque de court-circuit !

N'utilisez jamais de produits ou d'accessoires de nettoyage agressifs ou abrasifs. Cela risque d'endommager la surface. Si la façade de l'appareil entre en contact avec un produit de ce type, nettoyez-la immédiatement à l'eau.

Ne nettoyez pas les surfaces de l'appareil qui sont encore chaudes.

## Allumage de l'éclairage du four

Vous pouvez allumer l'éclairage du four pour nettoyer plus facilement celui-ci.

Appuyez pour cela sur la touche de fonction de l'éclairage du four jusqu'à ce qu'elle s'enclenche.

---

## Panneaux catalytiques du compartiment de cuisson

Pour modèle HG195510ME, HG196510ME, HG199210ME, HG199510ME:

Les panneaux catalytiques du compartiment de cuisson sont revêtues d'un émail autonettoyant.

Les parois se nettoient automatiquement pendant le fonctionnement du four. Les projections plus importantes disparaissent parfois seulement au bout de plusieurs utilisations du four.

## Surfaces autonettoyantes

La paroi arrière et les parois latérales sont dotées d'un revêtement catalytiques

Ne nettoyez jamais ces surfaces avec un produit de nettoyage pour four.

Une légère décoloration du revêtement en émail n'a aucune influence sur l'autonettoyage.

## Utilisation de produits nettoyants adéquats

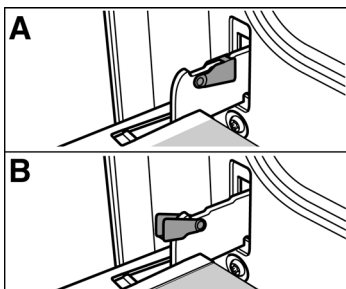
N'utilisez pas de produits nettoyants contenant des substances abrasives ou acides ni d'accessoires de nettoyage de type paille de fer ou éponge métallique. Cela risque d'endommager les surfaces.

Composant de l'appareil	Produits et accessoires de nettoyage
<b>Vitre de la porte de l'appareil</b>	<ul style="list-style-type: none"><li>• Utiliser un nettoyant pour vitres.</li></ul> <p><b>Risque de blessures !</b> Sur le dessous de la porte il y a éventuellement des arêtes vives. Nettoyer la porte et les vitres prudemment.</p> <ul style="list-style-type: none"><li>• N'utilisez pas de racloir à verre.</li></ul>
<b>Bandeau et manettes de commande</b>	<ul style="list-style-type: none"><li>• Nettoyez-les avec un chiffon humide et doux.</li></ul>
<b>Joint</b> (au niveau du compartiment de cuisson)	<ul style="list-style-type: none"><li>• Utilisez une eau chaude additionnée de produit à vaisselle.</li></ul>
<b>Grilles</b>	<ul style="list-style-type: none"><li>• Utilisez une eau chaude additionnée de produit à vaisselle.</li></ul>
<b>Compartiment de cuisson</b> Surfaces émaillées	<ul style="list-style-type: none"><li>• Utilisez une eau chaude additionnée de produit à vaisselle. séchez-les ensuite avec un chiffon doux.</li></ul>
<b>Brûleur à gaz</b> Foyers	<ul style="list-style-type: none"><li>• Retirez les couronnes et les chapeaux de brûleurs ; utilisez de l'eau additionnée de produit à vaisselle ; séchez-les ensuite correctement.</li><li>• Nettoyez l'électrode d'allumage et le thermocouple avec un chiffon humide ou une petite brosse douce ; séchez-les ensuite correctement.</li><li>• Lors du remontage des brûleurs : placez la couronne du brûleur sur le foyer ; posez le chapeau du brûleur sur la couronne.</li><li>• Les chapeaux de brûleurs sont noirs émaillés. La teinte change au fil du temps. Cela n'influe en rien sur le fonctionnement.</li></ul>
<b>Brûleur à gaz</b> Four et gril	<ul style="list-style-type: none"><li>• Ne nettoyez jamais vous-même les brûleurs dans le compartiment de cuisson.</li></ul>

<b>Composant de l'appareil</b>	<b>Produits et accessoires de nettoyage</b>
<b>Extérieur de l'appareil</b> Surfaces en acier inoxydable	<ul style="list-style-type: none"><li>• Utilisez une eau chaude additionnée de produit à vaisselle. séchez-les ensuite avec un chiffon doux.</li><li>• Enlevez systématiquement sans tarder les taches de calcaire, de graisse, d'amidon et de blanc d'oeuf.</li><li>• Des nettoyants spéciaux pour acier inoxydable sont disponibles auprès du service après-vente ou dans le commerce spécialisé.</li></ul>
<b>Cache en verre</b> (devant l'éclairage du four)	<ul style="list-style-type: none"><li>• Utilisez une eau chaude additionnée de produit à vaisselle.</li></ul>
<b>Porte-casserolés</b>	<ul style="list-style-type: none"><li>• Utilisez une eau chaude additionnée de produit à vaisselle.</li><li>• Ne lavez pas les porte-casserolés au lave-vaisselle.</li></ul>
<b>Accessoire</b>	<ul style="list-style-type: none"><li>• Faites-les tremper dans de l'eau chaude additionnée de produit à vaisselle. Nettoyez-les avec une brosse ou une éponge pour la vaisselle.</li></ul>

## Décrocher et accrocher la porte de l'appareil

Pour faciliter le nettoyage, vous pouvez décrocher la porte de l'appareil.



Les charnières de la porte de l'appareil sont respectivement verrouillées par un levier de verrouillage.

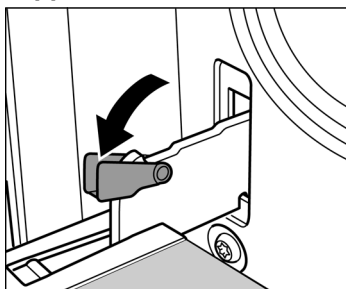
Lorsque le levier de verrouillage est rabattu (A), la porte de l'appareil est sécurisée. Elle ne peut pas être décrochée.

Lorsque le levier de verrouillage est pivoté (B), la charnière est sécurisée et vous pouvez décrocher la porte de l'appareil.

### Risque de blessures !

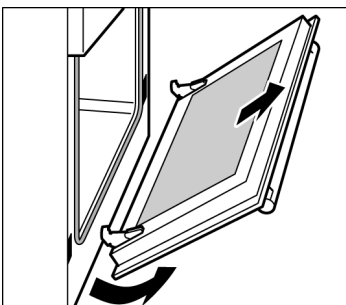
Veillez à ne pas mettre la main dans la charnière.

### Décrocher la porte de l'appareil



Voici comment procéder :

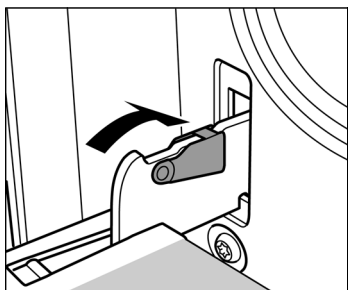
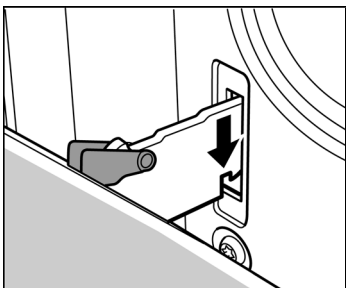
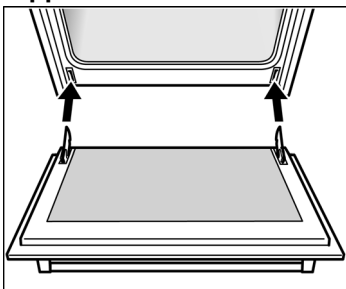
1. Ouvrez la porte de l'appareil.
2. Faites pivoter les deux leviers de verrouillage à gauche et à droite.



3. Fermez la porte de l'appareil jusqu'à ce que vous sentiez une résistance à env. 15 ° (par rapport à la porte fermée).
4. Saisissez des deux mains la porte à gauche et à droite.
5. Fermez la porte de l'appareil encore un peu plus.
6. Retirez-la en la tirant vers le haut en position inclinée.

Ne démontez pas la porte autrement que par les charnières.

## Accrocher la porte de l'appareil



Voici comment procéder :

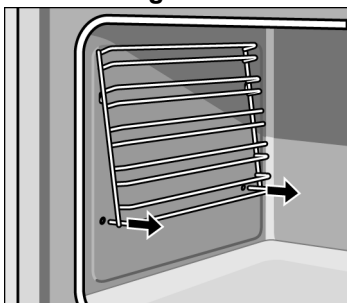
1. Tenez la porte de l'appareil en position inclinée.
2. Insérez les deux charnières dans les logements à gauche et à droite.
3. Laissez l'encoche à la charnière s'enclencher des deux côtés.
4. Ouvrez la porte de l'appareil.
5. Rabattez complètement les leviers de verrouillage à gauche et à droite.
6. Fermez la porte de l'appareil.

## Retrait et montage des grilles

Pour nettoyer les grilles supports séparément, vous pouvez les décrocher.

Les grilles supports sont fixées respectivement à quatre points aux parois du compartiment de cuisson.

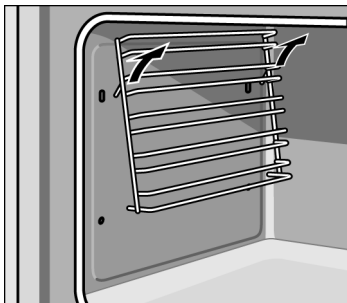
### Retrait des grilles



Voici comment procéder pour retirer les grilles :

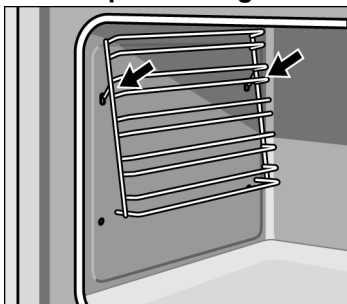
1. Saisissez la grille support en bas et retirez-la légèrement vers l'avant.

Les crochets inférieurs de la grille support se détachent.



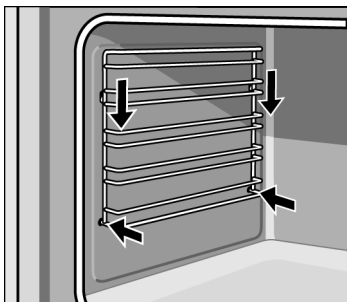
2. Saisissez la grille support en haut et sortez-la des trous en la retirant vers le haut.

## Mise en place des grilles



Voici comment procéder :

**1.** Engagez les crochets supérieurs dans les trous de la paroi latérale.



**2.** Tirez la grille support légèrement vers la bas et engagez les crochets inférieurs dans les trous.

# Pannes et service après-vente

Il se peut qu'une petite panne gêne le bon fonctionnement de votre appareil.  
Avant d'appeler le service après-vente, consultez les solutions suivantes proposées :

<b>Panne</b>	<b>Cause possible</b>	<b>Solutions proposées</b>
De la buée se forme sur la vitre de la porte lorsque le four chauffe.	C'est un phénomène normal dû à la différence de température.	Pas possible ; aucune influence sur le fonctionnement.
La flamme (four) ne sort pas de tous les orifices.	Salissure normale	Le brûleur doit être nettoyé par un spécialiste.
L'appareil ne fonctionne pas.	Fusible défectueux	Vérifiez sur le tableau à fusibles si le fusible de l'appareil est en bon état.
	Panne de courant	Vérifiez si l'éclairage de la cuisine fonctionne.
Tous les plats préparés dans le four brûlent en peu de temps.	Thermostat défectueux	Appelez le service après-vente.
L'éclairage du four est en panne.	Lampe du four défectueuse	Remplacez la lampe du four. (voir paragraphe "Remplacement de la lampe du four")

Seuls les techniciens spécialisés du service après-vente sont habilités à effectuer les réparations.

Des réparations incorrectes peuvent engendrer des risques considérables pour l'utilisateur.

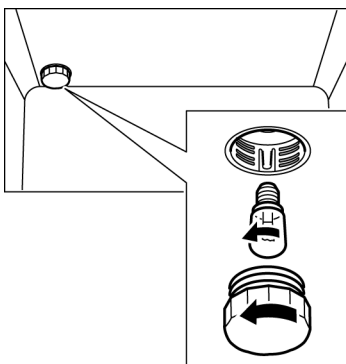


## Remplacement de la lampe du four

Si la lampe du four ne fonctionne pas, vous devez changer l'ampoule. Des ampoules de rechange résistantes aux températures élevées sont en vente au service après-vente ou dans le commerce spécialisé. Veuillez indiquer les numéros E et FD de votre appareil. N'utilisez pas d'autres ampoules.

Procédez comme suit :

- 1.** Coupez l'alimentation au niveau du fusible du tableau de fusibles.
- 2.** Ouvrez la porte de l'appareil.
- 3.** Étalez un torchon à vaisselle dans le compartiment de cuisson froid pour éviter tout dommage.
- 4.** Dévissez le cache en verre de la lampe à l'intérieur du compartiment de cuisson en le tournant à gauche.
- 5.** Remplacez l'ampoule par un type d'ampoule identique.  
Tension : 230 V  
Puissance : 15 W  
Culot : E14  
Résistance thermique : 300 °C
- 6.** Revissez le cache en verre.
- 7.** Retirez le torchon à vaisselle et remettez le fusible en place.



Appuyez sur la touche de fonction de l'éclairage du four jusqu'à ce qu'elle s'enclenche, afin de vérifier si l'éclairage du four fonctionne.

## Service après-vente

Si votre appareil a besoin d'être réparé, notre service après-vente se tient à votre disposition. Vous trouverez dans l'annuaire téléphonique l'adresse et le numéro de téléphone du service après-vente le plus proche. Les centres de service après-vente indiqués vous renseigneront également volontiers sur le service après-vente le plus proche de votre domicile.

### Numéros de produit E et de fabrication FD

Si vous contactez notre service après-vente, veuillez indiquer le numéro de produit E et le numéro de fabrication FD de votre appareil. La plaque signalétique comportant ces numéros se situe sur la face intérieure du volet du compartiment de rangement. Pour éviter d'avoir à les rechercher en cas de panne, vous pouvez reporter ces données dans l'encadré ci-dessous.

---

N° E

N° FD

---

Service après-vente

---

---

# Conseils et astuces

Dans ce chapitre vous trouverez des conseils et astuces pour préparer des aliments avec votre appareil.

---

## Conseils pour économiser de l'énergie

Voici quelques conseils pour économiser de l'énergie lors de l'utilisation de la table de cuisson et du four.

---

### Conseils pour l'utilisation de la table de cuisson

#### **Diamètre de récipient approprié**

Assurez-vous que le diamètre du récipient est approprié au diamètre du foyer respectivement utilisé.

Dans le chapitre “ Votre nouvel appareil - La table de cuisson ” vous trouverez un tableau avec les diamètres appropriés.

La flamme du brûleur ne doit pas dépasser le diamètre du récipient.

#### **Récipients avec couvercles**

Utilisez des récipients avec des fonds plats.

Si possible, couvrez les récipients pendant la cuisson afin d'économiser de l'énergie.

#### **Moins d'eau**

Pour réduire le temps de cuisson, par exemple pour les légumes et les pommes de terre, utilisez une faible quantité d'eau.

---

## Conseils pour l'utilisation du four

### Plusieurs gâteaux

Si vous voulez faire cuire plusieurs gâteaux, faites-les cuire les uns après les autres. Le four reste chaud. Le temps de cuisson est alors réduit pour le deuxième gâteau. Vous pouvez également enfourner deux moules à cake l'un à côté de l'autre.

### Exploitation de la chaleur résiduelle

Si les temps de cuisson sont assez longs, vous pouvez éteindre le four 10 minutes avant la fin de la durée impartie puis terminez la cuisson avec la chaleur résiduelle.

### Fermer la porte de l'appareil

Maintenez toujours la porte de l'appareil fermée pendant le fonctionnement. Si nécessaire, n'ouvrez que brièvement la porte de l'appareil. La température baisse quand la porte est ouverte et le four doit réchauffer.

## Conseils pour l'utilisation

Outre les conseils concernant les ustensiles de cuisine et la préparation des plats, vous trouverez également une petite aide en cas de panne, au cas où vous auriez malgré tout encore de petits soucis.

### Conseils généraux

Une température plus basse permet d'obtenir des mets plus uniformément dorés.

Nettoyez l'appareil refroidi et les accessoires après chaque utilisation.

Dans le four, placez toujours les moules ou récipients au centre de la grille.

Sur la table de cuisson, placez le récipient toujours au centre du foyer.

## Cuire et rôtir

### Récipients de cuisine

Pour des mets nécessitant beaucoup de liquide, utilisez des récipients hauts afin d'éviter des débordements.

Le dessous des casseroles doit être propre, sec et plan.

### Exemples d'utilisation

Préparation	Puissance de chauffe	
	gaz	électrique*
Chauffer (selon la quantité)	0	1-2
Démarrage de la cuisson	0	6
Mijotage (selon les besoins, plus ou moins fort)	0	2
Saisir	0	6
Continuer le rôtissage	0 - 0	4

\* Selon le modèle.

## Cuisson des pâtisseries

### Moules



Utilisez avant tout des moules ou plaques à pâtisserie de couleur claire.

### Remarques concernant les tableaux

La température et la durée de cuisson dépendent de la quantité et de la nature des ingrédients.

### Exemples d'utilisation

Vous trouverez des informations supplémentaires dans la section intitulée "Conseils pour la pâtisserie" qui suit les tableaux.

Type de pâtisserie	Hauteur d'enfournement			Durée de préchauffage Minutes	Durée Minutes
Cake, 2 cakes	3	170	-	10	50
Gâteau Sandwich, 2 gâteaux (Victoria Sandwich Cake)	2	170	-	10	60
Pain	3	200	-	15	30

## Conseils pour la pâtisserie

---

**Vérifiez si votre cake est complètement cuit.**

A l'aide d'un bâtonnet en bois, piquez le sommet du gâteau environ 10 minutes avant la fin de la durée de cuisson indiquée dans la recette. Le gâteau est cuit si la pâte n'adhère pas au bâtonnet.

---

**Le gâteau s'affaisse.**

La fois suivante, utilisez moins de liquide ou bien réglez la température du four un peu plus basse. Respectez les temps de malaxage indiqués dans la recette.

---

**Le gâteau a levé davantage au centre que sur les bords.**

Ne graissez pas le tour du moule. Après la cuisson, détachez doucement le gâteau à l'aide d'un couteau.

---

**Le dessus du gâteau est trop foncé.**

Enfournez-le à un niveau inférieur, sélectionnez une température moins élevée et faites-le cuire un petit plus longtemps.

---

**Le gâteau est trop sec.**

A l'aide d'un curedent, percez plusieurs petits trous dans le gâteau cuit. Arrosez de jus de fruit ou de liquide légèrement alcoolisé. Au gâteau suivant, augmentez légèrement la température et réduisez les temps de cuisson.

---

**Le pain ou le gâteau a un bel aspect mais on y distingue de légers filets d'eau en son coeur.**

Pour le gâteau suivant, veillez à ce que la pâte soit moins liquide. Augmentez le temps de cuisson et réduisez la température. Pour les gâteaux avec une garniture fondante : faites précuire le fond. Saupoudrez-le de poudre d'amandes et de chapelure puis ajoutez la garniture. Suivez la recette et respectez les temps de cuisson.

---

**Les pâtisseries ne sont pas uniformément dorées.**

Choisissez une température légèrement inférieure. Le papier cuisson dépassant de la plaque peut gêner la circulation de l'air. Découpez toujours le papier aux dimensions de la plaque.

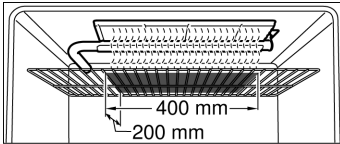
---

## Rôtissage et grillade

### Récipients

Vous pouvez utiliser des récipients en émail, en verre résistant au feu, en terre cuite ou en fonte d'acier. La plaque à pâtisserie est également appropriée pour les gros rôtis.

### Surface de grill optimale



Vous obtiendrez des résultats de grillade optimaux si vous utilisez la zone de grill.

### Remarques concernant les tableaux

La température et la durée de cuisson dépendent de la quantité et de la nature des ingrédients.

### Conseils pour les rôtis

Versez 2 à 3 cuillerées à soupe de liquide sur la viande maigre et 8 à 10 cuillerées à soupe sur les rôtis à braiser, selon leur taille.

Pour les canards ou les oies, piquez la peau sous les ailes afin que la graisse puisse s'écouler.

Pour obtenir une peau de volaille dorée et croustillante, enduisez la peau de beurre ou versez de l'eau salée ou du jus d'orange sur la peau vers la fin de la durée de cuisson.

Retournez les pièces de viande à micuisson.

Lors de la cuisson de gros morceaux de viande, une plus forte formation de vapeur peut se produire et se condenser sur la porte du four. C'est un phénomène normal qui n'a aucune influence sur le bon fonctionnement. Après la cuisson, essuyez la porte du four et la vitre avec un chiffon.

Si vous faites des grillades sur la grille, enfournez en plus la plaque à pâtisserie émaillée au niveau 1 pour récupérer la graisse.



## **Conseils pour les grillades**

Badigeonnez les pièces à griller d'un peu d'huile, avant de les placer sur la grille sous le gril.

Placez les pièces à griller au centre de la grille. Versez un peu d'eau sur la plaque à pâtisserie émaillée et enfournez-la en plus sous la grille, afin de récupérer la graisse. Ne la placez jamais sur la sole du compartiment de cuisson.

Prenez si possible des pièces à griller de la même épaisseur. Elles doivent faire au moins 2 à 3 cm d'épaisseur. Elles seront alors uniformément dorées et bien juteuses.

Retournez à mi-cuisson les pièces peu épaisses, retournez les pièces épaisses plusieurs fois pendant le temps de cuisson. Utilisez pour cela une pince à grillade, les pièces à griller ne seront ainsi pas transpercées et le jus de viande restera p.ex. dans le rôti.

Des types de viande rouge telle que de l'agneau et du boeuf brunissent davantage et plus rapidement que de la viande blanche telle que du porc et du veau.






## **Conseils pour le tournebroche**

Embrochez le rôti sur le tournebroche en le centrant autant que possible et fixez-le aux deux extrémités avec les crochets.

De plus, vous pouvez fixer le rôti avec du fil de cuisine. En cas de volaille, fixez les extrémités des ailes sous le dos et les cuisses au corps. De cette sorte, elles ne brunissent pas trop. Piquez la peau sous les ailes afin que la graisse puisse s'écouler.


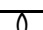

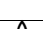
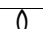
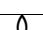
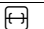
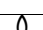
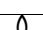
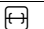
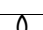
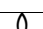
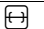
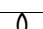
## Exemples d'utilisation

Pour modèle HG193510ME:

Plat	Hauteur d'enfournement	°C		Durée de préchauffage Minutes	Durée Minutes
Toast	4	-		5	5
Palet de viande hachée de boeuf, 6 x 100 g	4	-		5	30*
Steaks de boeuf, 5 x 150 g	4	-		5	20*
Ragoût de veau, 700 g	4	-		5	30*

\* Retourner à mi-cuisson.

Pour modèle HG196510ME/HG197510ME/  
HG198210ME/HG198510ME/HG195510ME/  
HG199210ME/HG199510ME:

Plat	Hauteur d'enfournement	°C		Durée de préchauffage Minutes	Durée Minutes
Toast	4	-		5	5
Palet de viande hachée de boeuf, 6 x 100 g	4	-		5	30*
Steaks de boeuf, 5 x 150 g	4	-		5	20*
Ragoût de veau, 700 g	4	-		5	30*
Rosbif, 2 kg	2	140		15	130
		140		15	150
Rôti de veau, 2 x 600 g	2	140		15	80
		140		15	80
Poulet, 2 x 1,2 kg	2	140		15	60
		140		15	80

\* Retourner à mi-cuisson.

## Conseils pour les rôtis

Dans le tableau suivant vous trouverez des informations supplémentaires pour obtenir un meilleur résultat.

---

<b>Comment savoir si le rôti est cuit ?</b>	Utilisez un thermomètre pour viande (en vente dans le commerce) ou faites le "test de la cuillère". Appuyez sur le rôti avec la cuillère. Si vous sentez une résistance, le rôti est cuit. Si la cuillère s'enfonce, allongez le temps de cuisson.
<b>Le rôti est trop cuit et l'extérieur est brûlé par endroits.</b>	Vérifiez le niveau d'enfournement ainsi que la température.
<b>Le rôti a un bel aspect mais la sauce est brûlée.</b>	La fois suivante, choisissez un plat à rôti plus petit et ajoutez plus de liquide.
<b>Le rôti a un bel aspect, mais la sauce est trop claire et insipide.</b>	La fois suivante, choisissez un plat à rôti plus grand et ajoutez moins de liquide.

---





**Siemens-Electrogeräte GmbH**  
Carl-Wery-Str. 34  
D-81739 München  
FR | 07.2009