

SIEMENS



HS 121210 C



Notice d'utilisation

fr 9000 299 104





SIEMENS

Afin que cuisiner fasse autant de plaisir que manger

veuillez lire cette notice d'utilisation. Vous pourrez alors profiter de tous les avantages techniques de votre cuisinière.

La notice contient des informations importantes relatives à la sécurité. Vous apprenez à connaître votre appareil en détails. Nous vous montrons étape par étape comment le régler. C'est tout simple.

Dans les tableaux, vous trouverez les valeurs de réglage et niveaux d'enfournement appropriés à de nombreuses recettes courantes. Tout a été testé dans notre laboratoire.

Si un incident devait survenir, vous trouverez ici des informations qui vous permettront de remédier vous-mêmes aux petites pannes.

Une table des matières détaillée vous aidera à vous orienter rapidement.

Nous vous souhaitons maintenant bon appétit.

Notice d'utilisation



HS 121210 C

fr 9000 299 104

S-170388-02

Table de matières

Remarques importantes	6
Consignes de sécurité	6
Causes de dommages	8
Installation et branchement	9
Pour l'installateur	9
Placer la cuisinière à l'horizontale	10
Votre nouvelle cuisinière	11
La table de cuisson	12
Le four	13
Avant la première utilisation	16
Chauffer le four	16
Pré-nettoyage des accessoires	16
Chauffer les foyers	17
Réglage de la table de cuisson	17
Réglages	17
Réglage du four	18
Réglages	18
Entretien et nettoyage	19
Produits nettoyants	19
Pour faciliter le nettoyage	20
Dépose des vitres de la porte	21
Décrocher les supports	22
Remarques	22
Incidents et dépannage	23
Changer la lampe du four au plafond	24
Remplacement du joint du four	25

Table de matières

Service après-vente	25
Tableaux et astuces	26
Gâteaux et pâtisseries	26
Conseils pour la pâtisserie	28
Viande, volaille, poisson	29
Conseils pour les rôtis et grillades	33
Soufflés, gratins, tranches de pain à griller	34
Produits cuisinés surgelés	35
Conseils pour économiser de l'énergie	35
L'acrylamide dans certains aliments	37
Plats tests	38

Remarques importantes

Veillez lire attentivement cette notice d'utilisation. Seulement dans ce cas vous pouvez utiliser votre appareil correctement et en toute sécurité.

Conservez soigneusement cette notice d'utilisation. Si vous remettez l'appareil à un tiers, veuillez-y joindre la notice.

Avaries de transport

Contrôlez l'appareil après l'avoir déballé. En cas d'avaries de transport, vous ne devez pas raccorder l'appareil.

Elimination écologique



Eliminez l'emballage en respectant l'environnement.

Cet appareil est marqué selon la directive européenne 2002/96/CE concernant les appareils électriques et électroniques usagés (déchets des équipements électriques et électroniques - WEEE).

La directive spécifie le cadre pour une reprise et un recyclage des appareils usagés applicable au niveau européen.

Consignes de sécurité

Cet appareil est destiné à un usage domestique uniquement.

Utilisez l'appareil exclusivement pour préparer des aliments.

Des adultes et enfants ne doivent jamais utiliser l'appareil sans surveillance

– s'ils ne sont physiquement, sensoriellement ou mentalement pas en mesure

– ou s'ils ont un manque de connaissances et d'expérience, d'utiliser l'appareil en toute sécurité.

Surfaces chaudes



Ne jamais toucher les foyers chauds, surfaces intérieures chaudes du four ni les résistances chauffantes. Risque de brûlures !

Eloignez toujours les enfants.

Ouvrir prudemment la porte du four. De la vapeur chaude peut s'échapper.

Ne jamais conserver des objets inflammables dans le four. Risques d'incendie !

Ne jamais déposer des objets inflammables sur la table de cuisson. Aussi la zone autour des foyers peut devenir chaude. Risques d'incendie !

Ne jamais coincer le câble de raccordement d'un appareil électrique dans la porte de four chaude ni le passer par-dessus les foyers chauds. L'isolation du câblage peut fondre. Risque de court-circuit !

Attention en cas de mets que l'on prépare avec des boissons fortement alcoolisées (p.ex. Cognac, rhum). L'alcool s'évapore à des températures élevées. Dans des circonstances défavorables, les vapeurs d'alcool peuvent s'enflammer dans le four. Risque de brûlures !

Utilisez uniquement des petites quantités de boissons fortement alcoolisées et ouvrez prudemment la porte du four.

Huile et graisse brûlantes



L'huile ou la graisse brûlante s'enflamme facilement. Risques d'incendie !

Ne faites jamais chauffer de la graisse ou de l'huile sans la surveiller.

Si l'huile s'enflamme, ne jamais l'éteindre avec de l'eau.

Couvrir immédiatement avec un couvercle ou une assiette. Eteindre le foyer. Laisser la vaisselle refroidir sur le foyer.

Réparations



Les réparations inexpertes sont dangereuses. Risque d'électrocution !

Seul un technicien du service après-vente formé par nos soins est habilité à effectuer des réparations.

Ne jamais changer soi-même un câble de raccordement endommagé. Electrocution ! Seul un technicien du service après-vente formé par nos soins est habilité à remplacer le câble de raccordement.

Si l'appareil est défectueux, couper le fusible dans le boîtier à fusibles.

Appelez le service après-vente.

Causes de dommages

Dommages sur la table de cuisson

Veillez à ce que les foyers ne soient pas allumés, p.ex. par des enfants, lorsque les caches décoratifs sont posés.

Veillez à ce que les foyers restent secs. De l'eau salée ou des fonds de casseroles mouillés engendrent des dégâts.

Enlevez immédiatement les aliments débordés. Utilisez des casseroles hautes pour des mets nécessitant beaucoup de liquide. Vous éviterez des débordements.

N'utilisez jamais les foyers sans récipient. N'utilisez pas de casseroles dont le fond n'est pas régulier. La chaleur prélevée des foyers sera insuffisante. Ils peuvent devenir incandescents.

Ne recouvrez pas la table de cuisson d'une feuille de protection pour cuisinières. Des dommages peuvent survenir.

La zone entre les foyers devient chaude, si les foyers sont allumés pendant une longue durée. C'est là un phénomène technique normal.

Dommages sur le four

N'enfournez pas de plaque à pâtisserie sur la sole du four. Ne recouvrez pas la sole du four de film alu. Ne placez pas de vaisselle sur la sole du four. Cela crée une accumulation de chaleur. Les temps de cuisson ne correspondent plus et l'émail sera endommagé.

Ne versez jamais d'eau dans le four chaud. Cela endommage l'émail.

En cas de gâteaux aux fruits très juteux ne garnissez pas trop la plaque. Le jus de fruits qui goutte de la plaque laisse des taches définitives.

Ne montez pas ou ne vous asseyez pas sur la porte du four ouverte.

Dommages sur le tiroir de rangement

Ne placez pas d'objets chauds dans le tiroir de rangement. Il pourrait être endommagé.

Dommages sur des façades de meubles voisins

Ne laissez refroidir le four qu'en état fermé. Même si vous n'ouvrez la porte du four qu'un petit peu, les façades de meubles voisins peuvent être endommagées avec le temps.

Si le joint du four est fortement encrassé, la porte du four ne ferme plus correctement lors du fonctionnement. Les façades de meubles voisins seront endommagées avec le temps. Le joint doit toujours être propre.

Installation et branchement

Branchement électrique

Le raccordement électrique doit être effectué par un spécialiste agréé. Les prescriptions du fournisseur d'électricité compétent doivent être respectées.

Tout droit à la garantie sera supprimé si l'appareil est branché de manière incorrecte.

Pour l'installateur

Prescriptions de sécurité

Un dispositif de coupure tous pôles avec une ouverture entre contacts d'au moins 3 mm doit être installé côté installation. Ceci n'est pas nécessaire en cas de raccordement par un connecteur si celui-ci est accessible pour l'utilisateur.

Sécurité électrique : La cuisinière est un appareil de la classe de protection I et ne doit être utilisée qu'en liaison avec le raccordement du conducteur de protection.

Pour raccorder l'appareil, utiliser un câble du type H 05 VV-F ou équivalent.

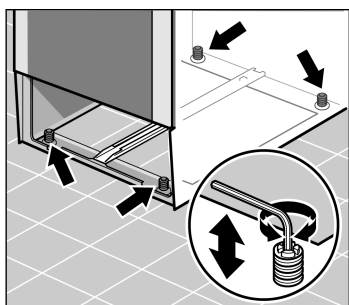
Placer la cuisinière à l'horizontale

Placez la cuisinière toujours directement sur le sol.

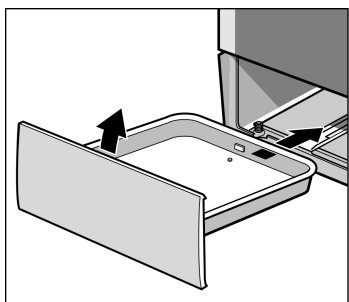
La cuisinière est équipée de pieds réglables en hauteur. Ils vous permettent de monter le socle d'environ 15 mm.

1. Retirer le tiroir de rangement et l'extraire par le haut.

Le socle est doté de pieds de réglage à l'avant et à l'arrière.



2. Avec un clé à fourche, réglez les pieds plus haut ou plus bas selon les besoins, jusqu'à ce que la cuisinière soit placée à l'horizontale.

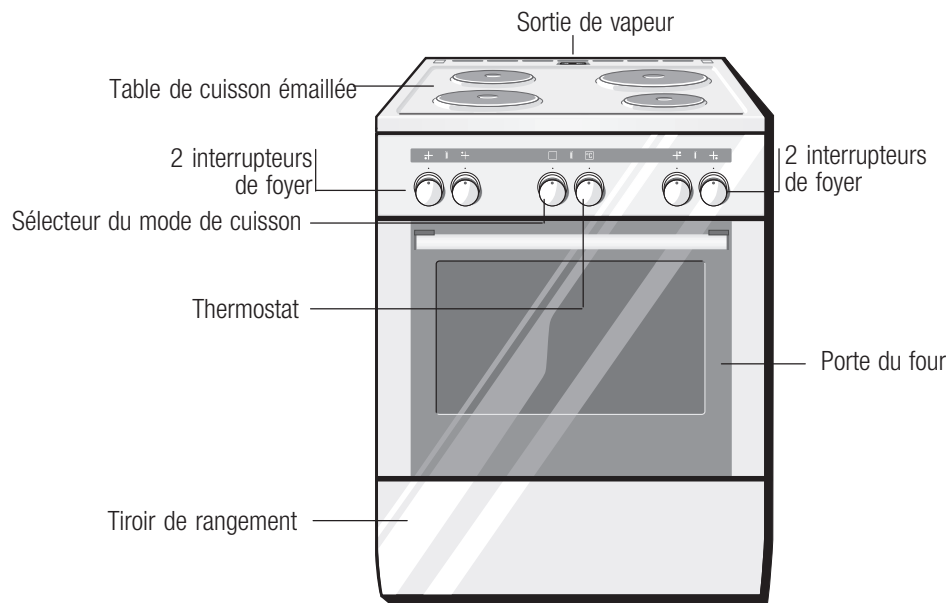


3. Réintroduire le tiroir de rangement.

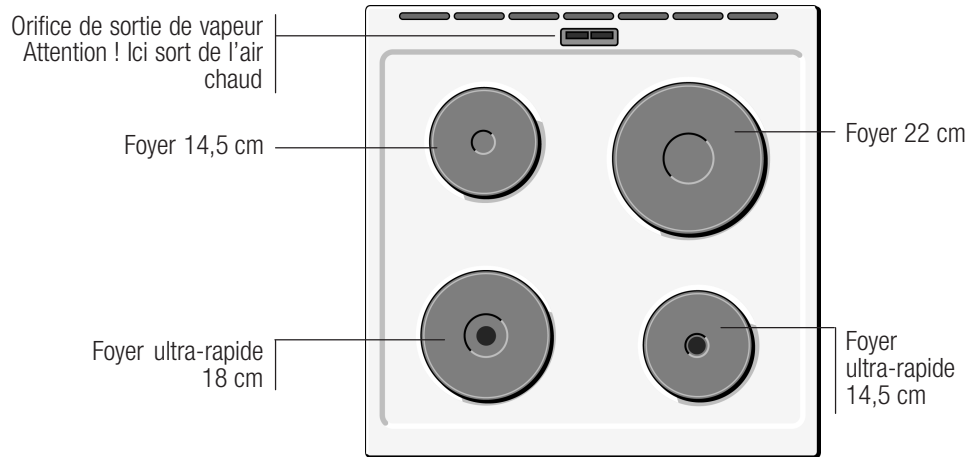
Fixation murale

Afin que la cuisinière ne puisse pas basculer, vous devez la fixer au mur avec l'équerre jointe. Veuillez respecter la notice de montage pour la fixation murale.

Votre nouvelle cuisinière



La table de cuisson

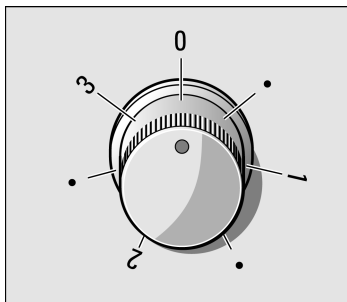


Foyers ultra-rapides avec un point rouge

Ils éteignent très rapidement la température nécessaire s'ils sont réglés à la position maximum.

Interrupteur de foyer

Les interrupteurs des foyers permettent de régler la puissance de chauffe des différents foyers.



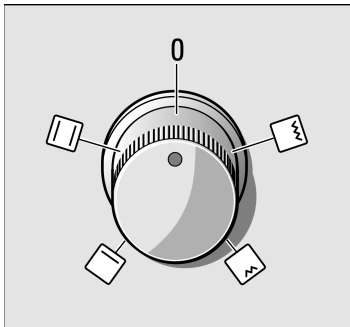
Positions

0	Arrêt
Position de chauffe ½	plus faible puissance
Position de chauffe 3	plus forte puissance



Vous pouvez tourner l'interrupteur de foyer vers la droite ou vers la gauche.

Le four

Sélecteur du mode de cuisson

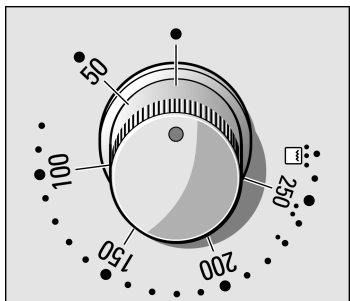


Le sélecteur du mode de cuisson permet de régler le mode de cuisson pour le four. Vous pouvez tourner le sélecteur du mode de cuisson vers la droite ou vers la gauche.

Positions	
0	Arrêt
 Convection naturelle	pour faire cuire ou rôtir sur un niveau
 Chaleur de sole	pour poursuivre la cuisson de gâteaux ou le brunissage
 Gril, petite surface	pour faire griller des petites quantités
 Gril, grande surface	pour faire griller plusieurs steaks, saucisses, poissons et toasts


Lorsque vous réglez, la lampe à l'intérieur du four s'allume.

Thermostat



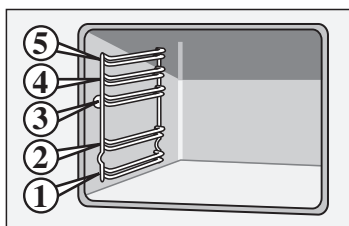
Le thermostat permet de régler la température ou la position gril. Tournez le thermostat uniquement à droite.

Température	
•	Arrêt
50-700	Plage de température en °C

Gril 	Position	
•	Gril faible	1
••	Gril moyen	2
•••	Gril puissant	3

Le voyant lumineux au-dessus du thermostat est allumé lorsque le four chauffe. Il s'éteint pendant les coupures de chauffe. La lampe n'est pas allumée en mode gril.

Four

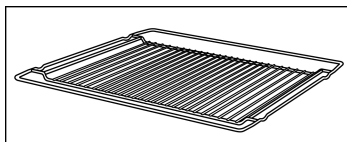


Les accessoires peuvent être enfournés à 5 niveaux différents.


Vous pouvez retirer les accessoires à deux tiers, sans qu'ils basculent. Il est alors facile de retirer les plats.

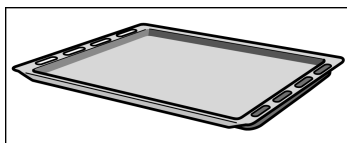
Accessoires

Vous pouvez racheter des accessoires auprès du service après-vente ou dans le commerce spécialisé. Veuillez indiquer le numéro HZ.



Grille HZ 334000

pour de la vaisselle, des moules à gâteau, rôtis, grillades et plats surgelés.
Enfourner la grille avec la courbure vers le bas .



Plaque à pâtisserie émaillée HZ 331000

pour gâteaux et petits fours.

Enfournez la plaque à pâtisserie jusqu'à la butée, partie inclinée en direction de la porte du four.

Accessoires en option*

Grille HZ334001	Pour de la vaisselle, des moules à gâteau, rôtis, grillades et plats surgelés.
Grille HZ324000	Pour des grillades. Placez la grille toujours dans la lèchefrite. La graisse qui s'égoutte et le jus de viande sont recueillis.
Lèchefrite HZ332000	Pour des gâteaux fondants, pâtisseries, plats surgelés et gros rôtis.
Lèchefrite HZ332010 avec revêtement anti-adhérent	Des gâteaux fondants, pâtisseries, plats surgelés et de gros rôtis se détachent plus facilement de la lèchefrite.
Grille anti-éclaboussures HZ325000	Pour faire des grillades, au lieu de la grille ou comme protection du four contre les éclaboussures.

Accessoires en option*

Plaque à pâtisserie émaillée HZ331010 avec revêtement anti-adhérent	Les gâteaux et pâtisseries se détachent plus facilement de la plaque à pâtisserie.
Plaque à pizza HZ317000	Pour des pizzas, produits surgelés et grands gâteaux.
Lèchefrite en verre HZ336000	Plaque à pâtisserie profonde en verre, convient également comme vaisselle de service.
Cocotte en verre HZ915000	Pour des plats braisés et des gratins préparés au four.
Cocotte en métal HZ26000	Elle est adaptée à la zone pour poissonnière de la table de cuisson vitrocéramique. La cocotte est émaillée à l'extérieur et possède un revêtement anti-adhérent intérieur.
Cocotte universelle émaillée HZ390800	Pour des grandes quantités, p.ex. plusieurs poissons. La cocotte est à l'extérieur en email granité et possède un couvercle en verre résistant à la chaleur du four. Le couvercle en verre peut être utilisé comme plat à gratin.
Pierre de cuisson HZ327000	La pierre de cuisson est idéale pour préparer du pain, des petits pains et de la pizza dont le fond doit être croustillant. La pierre de cuisson doit toujours être chauffée à la température recommandée.
Lèchefrite-pro avec grille HZ333000	Pour la préparation de grandes quantités.
Couvercle pour la lèchefrite-pro HZ333001	Transforme la lèchefrite-pro en cocotte-pro.
Double rail télescopique HZ338200	Les rails de défournement au niveau 2 et 3 vous permettent de retirer les accessoires davantage, sans qu'ils basculent.
Triple rail télescopique HZ338300	Les rails de défournement au niveau 2, 3 et 4 vous permettent de retirer les accessoires davantage, sans qu'ils basculent.
Triple dispositif télescopique de défournement complet HZ338305	Les rails de défournement au niveau 2, 3 et 4 vous permettent de retirer les accessoires complètement, sans qu'ils basculent.

Accessoires en option*

Grille de protection

La grille de protection se fixe sur la porte du four. Elle empêche que des enfants touchent la porte chaude du four. La grille de protection peut être commandée auprès du service après-vente de l'usine sous la référence 361 480.

* Vous trouverez de nombreux accessoires pour votre cuisinière dans nos prospectus ou sur Internet. Vous trouverez des accessoires en option dans le commerce spécialisé.

Avant la première utilisation


Dans ce chapitre vous trouverez tout ce que vous devez faire avant d'utiliser votre appareil pour la première fois.

Chauffez le four et nettoyez les accessoires. Lisez les consignes de sécurité au chapitre «Remarques importantes».

Chauffer le four

Afin d'éliminer l'odeur de neuf, laissez chauffer le four à vide, porte fermée.

Procédez de la manière suivante

1. Régler le sélecteur du mode de cuisson sur .
2. Régler le thermostat sur 240 °C.

Eteignez le sélecteur du mode de cuisson au bout de 60 minutes.

Pré-nettoyage des accessoires

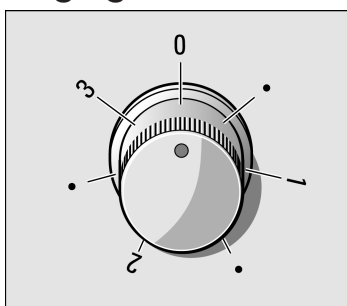
Avant d'utiliser les accessoires, nettoyez-les soigneusement avec de l'eau additionnée de produit à vaisselle et un chiffon à vaisselle.

Chauffer les foyers

Chauffer les foyers l'un après l'autre, sans casseroles, pendant trois minutes à la position de chauffe maximum. L'odeur du neuf sera ainsi éliminée.

Réglage de la table de cuisson

Réglages



Les interrupteurs de foyer permettent de régler la puissance de chauffe des foyers.

0 = foyer éteint

1/2 = plus petite position de chauffe

3 = plus grande position de chauffe

Chauffer	1/2 ou 1	selon la quantité
Faire cuire	3	Chauffage rapide
	1	Mijoter / plus fort ou moins fort selon les besoins
Rôtir	3	Faire chauffer de la graisse / saisir
	2	Faire rôtir

Remarques

Le voyant lumineux s'allume lorsque vous réglez un foyer.


Vous pouvez tourner les interrupteurs de foyer vers la droite ou vers la gauche.

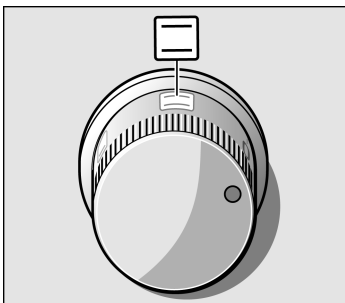
Réglage du four

Le réglage du four se fait simplement au moyen du sélecteur du mode de cuisson et du thermostat.

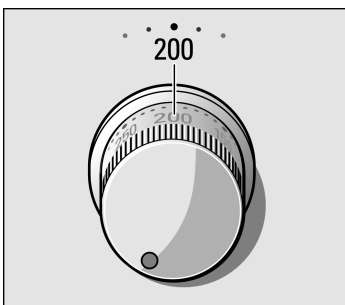
Au chapitre Tableaux et conseils, vous trouverez le mode de cuisson et la température appropriés à de nombreux plats.

Réglages

Exemple:
Convection naturelle ,
200 °C



1. Régler le sélecteur sur le mode de cuisson voulu.



2. A l'aide du thermostat, régler la température ou la position grill.

Désactivation

Une fois le plat prêt, ramenez le sélecteur du mode de cuisson en position éteinte.

Modifier le réglage

Vous pouvez modifier à tout moment la température ou la position grill.

Entretien et nettoyage



N'utilisez jamais un nettoyeur haute pression ni un nettoyeur à jet de vapeur. Risque de court-circuit !

N'utilisez jamais des produits ou accessoires de nettoyage agressifs ou récurants. La surface peut être endommagée. Si un tel produit arrive sur la façade, essuyez-le immédiatement avec de l'eau.

Produits nettoyants

Extérieur de l'appareil	Eau additionnée de produit à vaisselle, sécher avec un chiffon doux.
Table de cuisson émaillée	Eau chaude et produit à vaisselle. Sécher avec un chiffon doux.
Plaques de cuisson	Des poudres récurants ou des éponges à dos récurant. Chauffer ensuite brièvement les plaques de cuisson pour qu'elles sèchent. Les plaques humides rouillent avec le temps. Appliquer à la fin un produit d'entretien. Essuyer immédiatement les aliments débordés et les résidus alimentaires.
Anneaux des plaques de cuisson	Les effets de miroitement jaune à bleu aux anneaux des plaques s'enlèvent avec un produit approprié comme du "Stahl-Fix" ou "Sidel". Ne pas utiliser de tampons en paille métallique ou de produits récurants.
Four	Eau chaude additionnée de produit à vaisselle ou de l'eau au vinaigre. En cas d'encrassement important: produit de nettoyage pour four, utiliser uniquement dans le four froid.
Couvercle en verre de la lampe du four	Eau chaude additionnée de produit à vaisselle.
Joint	Eau chaude additionnée de produit à vaisselle.
Vitres de la porte	Nettoyant pour vitres, Le racloir à verre n'est pas approprié.
Supports	Eau chaude additionnée de produit à vaisselle.
Tiroir de rangement	Eau chaude additionnée de produit à vaisselle.

Accessoires

Faire tremper dans de l'eau chaude additionnée de produit à vaisselle. Nettoyer avec une brosse ou une éponge à vaisselle.

Pour faciliter le nettoyage

Allumer la lampe du four

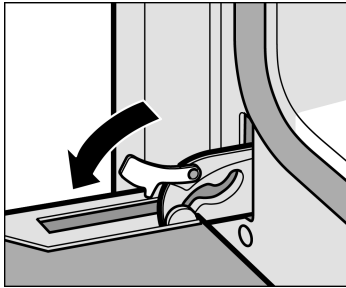
Pour faciliter le nettoyage du four vous pouvez allumer la lampe du four et décrocher la porte du four.

Décrocher la porte du four

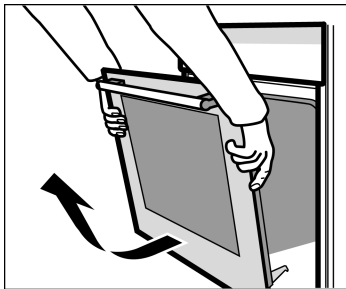


Réglez le sélecteur du mode de cuisson sur

En retirant la porte du four, faites attention à ne pas mettre la main dans la charnière. Risque de blessures !



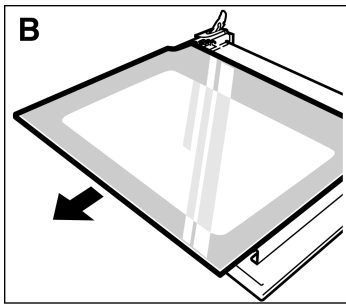
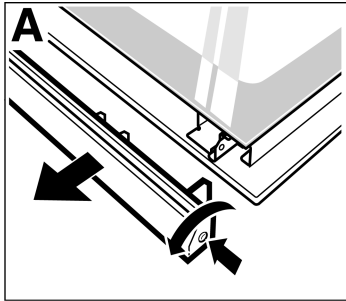
1. Ouvrir complètement la porte du four.
2. Pivoter les deux leviers de verrouillage à gauche et à droite.



3. Incliner la porte du four.
Avec les deux mains, la tenir à gauche et à droite.
La refermer un peu plus et la retirer.

Après le nettoyage, remonter la porte du four dans l'ordre inverse du démontage.

Dépose des vitres de la porte



Vous pouvez enlever la vitre à la porte du four pour faciliter son nettoyage.

1. Déposer la porte du four et la placer sur un chiffon, la poignée vers le bas.
2. Dévisser le recouvrement en haut à la porte du four. A cet effet, desserrer la fixation à gauche et à droite. (Fig. A)

3. Retirer la vitre. (Fig. B)

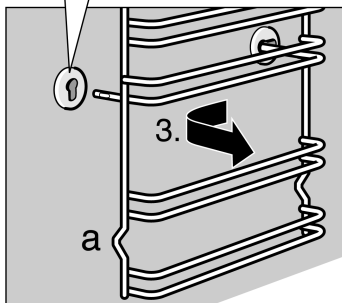
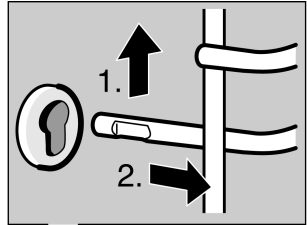
Nettoyez les vitres avec un nettoyeur pour vitres et un chiffon doux.

N'utilisez pas de produits agressifs ou récurants. Le racloir à verre n'est pas approprié.

4. Réengager la vitre. Veiller à ce que la face lisse soit à l'extérieur.
5. Poser le recouvrement et le visser.
6. Remonter la porte du four.

Vous devez uniquement réutiliser le four si les vitres sont correctement remontées.

Décrocher les supports



Vous pouvez enlever les supports pour les nettoyer.

Décrocher les supports:

1. Lever le support à l'avant vers le haut
2. et le décrocher.
3. Tirer tout le support vers l'avant et l'enlever.

Nettoyez les supports avec du produit à vaisselle et une éponge à vaisselle ou avec une brosse.

Accrocher les supports:

Engager le support d'abord dans la prise arrière, le pousser légèrement en arrière et l'accrocher ensuite dans la prise avant.

Les supports s'adaptent à droite et à gauche. La courbure (a) doit toujours être en bas.

Remarques

L'émail dans le four est cuit à des températures très élevées. Ceci peut engendrer des différences de teintes. C'est normal et cela n'influe en rien sur le fonctionnement de l'appareil. Ne traitez jamais ces décolorations avec des tampons à récurer ou avec des nettoyeurs agressifs.

Les bords de plaques minces ne peuvent pas être émaillés complètement. Ils peuvent donc présenter des aspérités. La protection contre la corrosion est garantie.

Incidents et dépannage

Il se peut qu'une petite panne gêne le bon fonctionnement de votre appareil. Avant d'appeler le service après-vente, veuillez respecter les consignes suivantes :

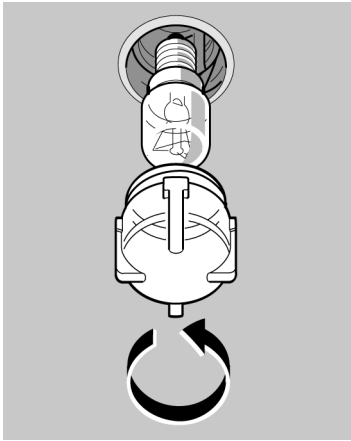
Incident	Cause possible	Remarques/Remèdes
L'appareil ne fonctionne pas.	Fusible grillé.	Vérifier dans le boîtier à fusibles si celui de la cuisinière est en état de marche.
	Panne de courant	Vérifier si l'éclairage de la cuisine s'allume.

Seuls les techniciens du service après-vente formés par le fabricant sont habilités à effectuer des réparations.

Des réparations inexpertes peuvent engendrer des risques considérables pour l'utilisateur.

Changer la lampe du four au plafond

Procédez comme suit



Changer le couvercle en verre

Si l'ampoule du four a grillé, vous devrez la changer. Procurez-vous des ampoules de rechange de 25 W résistantes aux températures élevées auprès de notre SAV ou du commerce spécialisé. Veuillez lui indiquer les numéros E et FD de votre appareil. N'utilisez que ces ampoules.

1. Couper le fusible du four situé dans le boîtier à fusibles.
2. Etaler dans le four froid un torchon à vaisselle afin d'éviter des dégâts.
3. Dévisser le cache de la lampe dans le four en tournant à gauche.
4. Remplacer l'ampoule par un type d'ampoule identique.
5. Revisser le cache de la lampe.
6. Enlever le torchon et réarmer le fusible.

Vous devez changer un couvercle en verre défectueux. Vous pouvez vous procurer le couvercle en verre auprès du service après-vente. Veuillez lui indiquer les numéros E et FD de votre appareil.

Remplacement du joint du four

Si le joint du four est défectueux il doit être changé par un spécialiste du service après-vente. Un joint de four défectueux peut conduire à une importante perte d'énergie. Les façades de meubles voisins peuvent être endommagées.

Service après-vente

Si votre appareil a besoin d'être réparé, notre service après-vente se tient à votre disposition. Vous trouverez dans l'annuaire téléphonique l'adresse et le numéro de téléphone du service après-vente le plus proche. Les centres de service après-vente indiqués vous renseigneront également volontiers sur le service après-vente le plus proche de votre domicile.

Numéros de produit E et de fabrication FD

Lorsque vous appelez notre service après-vente, veuillez indiquer le numéro E et le numéro FD de l'appareil. La plaque signalétique avec les numéros se trouvent à droite, sur le côté de la porte du four. Pour éviter d'avoir à les rechercher en cas de panne, vous pouvez reporter ces données dans l'encadré ci-dessous.

N° E	FD
------	----

Service après-vente ☎

Tableaux et astuces

Ici vous trouverez un choix de plats et les réglages optimaux correspondants. Vous pouvez consulter ces tableaux pour connaître le mode de cuisson et la température approprié(e) à votre plat, quel accessoire vous devez utiliser et à quel niveau vous devez l'enfourner. Ce chapitre contient des astuces concernant la vaisselle et la préparation ainsi qu'une petite aide en cas de panne.

Gâteaux et pâtisseries

Moules

Les moules en métal de couleur foncée sont les plus appropriés.

Placez le moule à gâteaux sur la grille.

Tableaux

Le tableau s'entend pour un enfournement dans le four froid. Vous économiserez de l'énergie Si vous préchauffez le four, les durées de cuisson indiquées diminuent de 5 à 10 minutes.

La température et la durée de cuisson dépendent de la quantité et de la nature de la pâte préparée. C'est pourquoi les tableaux présentent des fourchettes de valeurs. Commencez par la valeur la plus basse. Une température plus basse permet d'obtenir des mets plus uniformément dorés. Si nécessaire, sélectionnez la fois suivante une valeur plus élevée.

Vous trouverez des informations supplémentaires dans la section intitulée «Conseils pour la pâtisserie» faisant suite aux tableaux.

Gâteaux dans moules	Moule sur la grille	Niveau	Mode de cuisson	Température °C	Durée de cuisson, minutes
Génoise, simple	Moule à kouglof/à savarin/à cake	2	☐	170-190	50-60
Génoise, fine (p.ex. gâteau sablé)	Moule à kouglof/à savarin/à cake	2	☐	150-170	60-70
Fonds de tarte avec bord en pâte brisée, pâte sucrée	Moule démontable	1	☐	170-190	25-35
Wähe (tarte plate garnie)	Plaque ronde	1	☐	230-250	30-40
Tarte en pâte à biscuit	Moule démontable	2	☐	160-180	30-40
Tarte aux fruits ou au fromage blanc, pâte brisée*	Moule démontable en couleur foncée	1	☐	170-190	70-90
Gâteaux aux fruits, génoise	Moule démontable/ moule à kouglof	2	☐	160-180	50-60

* Laissez refroidir le gâteau env. 20 minutes dans l'appareil.

Gâteau sur plaque		Niveau	Mode de cuisson	Température °C	Durée de cuisson, minutes
Pâte levée fine ou à la levure de boulanger avec garniture fondante (fruits)	Plaque	3	☐	170-190	40-50
Biscuit roulé (préchauffer)	Plaque	2	☐	190-210	15-20
Brioche tressée avec 500 g de farine, sucrée	Plaque	2	☐	160-180	30-40
Gâteau de Noël, avec 500 g de farine	Plaque	3	☐	160-180	60-70
Wähe (tarte plate garnie)	Plaque	1	☐	210-230	40-50
Strudel, sucré	Plaque	2	☐	180-200	55-65
Pizza (pâte à la levure de boulanger), p.ex. Pizza Napoli, préchauffer	Plaque	2	☐	220-240	25-35
Pizza (pâte brisée)	Plaque	2	☐	200-220	20-30

Pain et petits pains		Niveau	Mode de cuisson	Température °C	Durée, minutes
Pain à la levure de boul., avec 1,2 kg de farine* (préchauffer)	Plaque	2	☐	270	8
				200	35-45
Pain au levain avec 1,2 kg de farine*, (préchauffer)	Plaque	2	☐	270	8
				200	40-50
Petits pains (p.ex. petits pains cocktail)	Plaque	4	☐	200-220	20-30

* Ne versez pas d'eau directement dans le four chaud.

Petites pâtisseries viennoiserie		Niveau	Mode de cuisson	Température °C	Durée de cuisson, minutes
Petits gâteaux secs	Plaque	3	☐	150-170	10-20
Meringue	Plaque	3	☐	80-100	90-180
Pâte à choux	Plaque	2	☐	200-220	30-40
Macarons	Plaque	3	☐	100-120	30-40
Pâte feuilletée	Plaque	3	☐	200-220	20-30

Conseils pour la pâtisserie

Vous voulez utiliser votre propre recette.	Orientez-vous sur les tableaux qui se rapprochent le plus de votre recette.
Vérifiez si votre génoise est complètement cuite.	A l'aide d'un bâtonnet en bois, piquez le sommet du gâteau environ 10 minutes avant la fin du temps de cuisson indiqué dans la recette. Le gâteau est cuit si la pâte n'adhère plus au bâtonnet.
Le gâteau s'affaisse.	La fois suivante, veillez à ce que la pâte soit moins liquide ou bien réduisez la température du four de 10 degrés. Respectez les temps de malaxage indiqués dans la recette.
Le gâteau a monté davantage au centre que sur les bords.	Ne graissez pas le tour du moule démontable. Après la cuisson, démoulez soigneusement le gâteau à l'aide d'un couteau.
Le dessus du gâteau est trop cuit.	Enfournez-le jusqu'au fond, choisissez une température plus basse et faites cuire le gâteau un peu plus longtemps.

Le gâteau est trop sec.	A l'aide d'un cure-dent, percez plusieurs petits trous dans le gâteau cuit. Dedans, versez du jus de fruit ou du liquide légèrement alcoolisé. Au gâteau suivant, augmentez la température de 10 °C et réduisez les temps de cuisson.
Le pain ou le gâteau (gâteau au fromage blanc par ex.) a un bel aspect mais l'intérieur est pâteux (filets d'eau à l'intérieur).	Pour le gâteau suivant, veillez à ce que la pâte soit moins liquide. Augmentez le temps de cuisson et réduisez la température. En cas de gâteaux avec garniture juteuse: Faites précuire le fond. Saupoudrez-le de poudre d'amandes ou de chapelure et mettez ensuite la garniture. Respectez la recette et les temps de cuisson.
Les pâtisseries ne sont pas uniformément dorées.	Pour obtenir des pâtisseries uniformes, sélectionnez une température légèrement plus basse. Le papier sulfurisé dépassant de la plaque peut gêner la circulation de l'air. Découpez toujours le papier aux dimensions de la plaque.
La cuisson de gâteaux aux fruits juteux produit de la condensation.	De la vapeur d'eau peut se dégager pendant la cuisson des pâtisseries. Elle s'échappe, selon l'appareil, au-dessus de la porte du four ou par l'orifice de sortie de vapeur sur la table de cuisson. La vapeur d'eau peut se condenser sur l'appareil ou sur les façades des meubles voisins et se mettre à goutter. C'est là un phénomène physique.

Viande, volaille, poisson

Vaisselle

Vous pouvez utiliser toute vaisselle résistante à la chaleur.

Placez toujours le plat au centre de la grille.

Posez la vaisselle en verre très chaude sur une serviette sèche. Si la surface est humide ou froide, le verre peut se casser.

Conseils pour les rôtis

Le résultat du rôtissage dépend de la nature et de la qualité de la viande.

Sur la viande maigre, versez 2 à 3 cuillers à soupe de liquide, et 8 à 10 cuillers à soupe de liquide sur les rôtis à braiser, ceci suivant leur taille.

Retournez à mi-temps de cuisson les morceaux de viande.

Une fois que le rôti est cuit, laissez-le reposer 10 minutes de plus dans le four éteint et fermé. De la sorte, le jus se répartit mieux dans la viande.

Conseils pour les grillades

Lorsque vous utilisez le gril, fermez toujours le four.

Prenez si possible des pièces à griller de même épaisseur. Elles doivent faire 2 à 3 cm d'épaisseur minimum. Elles seront alors uniformément dorées et bien juteuses. Salez les steaks seulement une fois grillés.

Déposez les morceaux à griller directement sur la grille. Si vous faites griller une seule pièce, vous obtiendrez les meilleurs résultats en la plaçant au centre de la grille.










Enfournez en plus la plaque à pâtisserie émaillée au niveau 1. Elle récupère le jus de viande et le four se salit moins.










Aux deux tiers du temps de cuisson indiqué, retournez les grillades.

La résistance du gril s'allume et s'éteint en permanence. C'est normal. Le nombre de fois dépend de la position gril sélectionnée.

Viande

Le tableau s'entend enfournement dans le four froid. Les valeurs des tableaux sont indicatives. Elles dépendent de la qualité et de la nature de la viande.

Viande	Poids	Vaisselle	Niveau	Mode de cuisson	Température °C, position gril	Durée, minutes
Rôti de bœuf à braiser (p.ex. noix entrecôte)	1 kg	fermé	2		200-220	120
	1,5 kg		2		190-210	140
	2 kg		2		180-200	160
Rosbif, à point*	1 kg	ouvert	2		210-230	60
Steaks, bien cuit		Grille***	5		3****	20
Steaks, à point		Grille***	5		3****	15
Viande de porc sans couenne (p.ex. échine)	1 kg	ouvert	2		210-230	110
	1,5 kg		2		200-220	130
	2 kg		2		190-210	150

Viande	Poids	Vaisselle	Niveau	Mode de cuisson	Température °C, position gril	Durée, minutes
Viande de porc avec couenne** (p.ex. épaule, jarret)	1 kg	fermé	2		210-230	130
	1,5 kg		2		200-220	160
	2 kg		2		190-210	180
Carré de porc avec os	1 kg	fermé	2		210-230	70
Rôti de viande hachée	750 g	ouvert	2		200-220	70
Saucisses	750 g env.	Grille***	4		3	15
Rôti de veau	1 kg	ouvert	2		190-210	100
	2 kg		2		170-190	120
Gigot d'agneau désossé	1,5 kg	ouvert	2		170-190	120

* Tournez le rosbif à mi-cuisson. Une fois le rosbif cuit, enveloppez-le dans une feuille d'aluminium et laissez-le reposer 10 minutes dans le four.

** Entaillez la couenne de la viande de porc puis posez d'abord la viande avec la couenne au contact du plat.

*** Enfournez la plaque à pâtisserie au niveau 1.

**** préchauffer 3 min

Volaille

Le tableau s'entend pour un enfournement dans le four froid.

Les indications de poids figurant dans le tableau s'entendent pour de la volaille non farcie, prête à cuire.

Percez la peau sous les ailes des canards ou des oies afin que la graisse puisse s'écouler.

Retournez la volaille entière aux deux-tiers du temps de cuisson.

Les volailles seront particulièrement croustillantes si vous les badigeonnez de beurre, d'eau salée ou de jus d'orange en fin de cuisson.

Volaille	Poids	Accessoires	Niveau	Mode de cuisson	Température °C	Durée, minutes
Demi-poulet, 1 à 4 moitiés	de 400 g	Grille*	2	☐	210-230	50-60
Cuisses de poulet	de 250 g	Grille*	2	☐	210-230	30-40
Poulet entier, 1 à 4 poulets	de 1 kg	Grille*	2	☐	210-230	60-80
Canard	1,7 kg	Grille*	2	☐	200-220	90-100
Oie	3 kg	Grille*	2	☐	190-210	100-120
Dindonneau	3 kg	Grille*	2	☐	200-220	80-100
2 cuisses de dinde	de 800 g	Grille*	2	☐	200-220	100-120

* Enfourez la plaque à pâtisserie au niveau 1.

Poisson

Le tableau s'entend pour un enfournement dans le four froid.

Poisson	Poids	Vaisselle	Niveau	Mode de cuisson	Température °C, position gril	Durée, minutes
Poisson, grillé	de 300 g		3	☑	2	20-25
Poisson, rôti	1 kg	Grille*	2	☑	190-210	45-50
	1,5 kg	ouvert	2	☑	180-200	50-60
Poisson en tranches, p.ex. des darnes	de 300 g	Grille*	4	☑	2	20-25

* Enfourez la plaque à pâtisserie au niveau 1.

Conseils pour les rôtis et grillades

Le tableau ne contient pas de valeur pour le poids du rôti.

Choisissez les valeurs qui correspondent au poids immédiatement inférieur et allongez la durée de cuisson.

Comment pouvez-vous savoir si le rôti est cuit?

Utilisez un thermomètre pour viande (en vente dans le commerce) ou bien faites le «test de la cuillère». Appuyez sur le rôti avec la cuillère. Si vous sentez une résistance, le rôti est prêt. Si la cuillère s'enfonce, allongez le temps de cuisson.

Le rôti est trop cuit et l'extérieur est brûlé par endroits.

Vérifiez le niveau d'enfournement ainsi que la température.

Le rôti a un bel aspect mais la sauce est brûlée.

La fois suivante, choisissez un plat à rôti plus petit ou ajoutez plus de liquide.

Le rôti a un bel aspect, mais la sauce est trop claire et insipide.

La fois suivante, choisissez un plat à rôti plus grand ou ajoutez moins de liquide.

L'arrosage du rôti produit un dégagement de vapeur.

C'est un phénomène physique normal. Une grande partie de la vapeur s'échappe par l'orifice de sortie de vapeur. Elle peut se condenser sur la cuisinière ou sur les façades des meubles voisins et se mettre à goutter.

Soufflés, gratins, tranches de pain à griller

Le tableau s'entend pour un enfournement dans le four froid.

Mets	Vaisselle	Hauteur	Mode de cuisson	Température °C, gril	Durée minutes	
Soufflés sucrés (p.ex. soufflé au fromage blanc avec des fruits)	Moule à soufflé	2		180-200	40-50	
Soufflés salés à base d'ingrédients cuits (p.ex. gratin aux pâtes)	Plat à gratin	2		210-230	30-40	
Soufflés salés à base d'ingrédients crus* (p.ex. gratin de pommes de terre)	Moule à soufflé ou lèche-frite	2		160-180	50-60	
Brunir des toasts	4 toasts 12 toasts	Grille	5		3	6-7
			5		3	4-5
Gratiner des toasts	4 toasts 12 toasts	Grille**	4		3	7-10
			4		3	5-8

* Le soufflé ne doit pas être plus haut que 2 cm.
** Enfourez la plaque à pâtisserie au niveau 1.

Produits cuisinés surgelés

Veillez respecter les consignes du fabricant figurant sur l'emballage.

Le tableau s'entend pour un enfournement dans le four froid.

Mets		Hauteur	Mode de cuisson	Température °C	Durée, minutes
Strudel fourré aux fruits*	Plaque	3		200-220	30-40
Pommes frites*	Plaque	3		210-230	25-30
Pizza*	Grille	2		200-220	15-20
Pizza-baguette*	Grille	3		200-220	20-25

* Garnissez l'accessoire de papier sulfurisé. Assurez-vous que le papier sulfurisé supporte ces températures.

Conseils pour économiser de l'énergie

dans le four

Ne préchauffez le four que lorsque la recette ou le tableau de la notice d'utilisation le demande.

Utilisez des moules sombres, laqués noirs ou émaillés. Ces types de moules absorbent bien la chaleur.

Si vous voulez faire cuire plusieurs gâteaux, faites-les cuire les uns après les autres. Le four étant encore chaud. Le temps de cuisson diminue au deuxième gâteau. Vous pouvez également enfourner deux moules à cake l'un à côté de l'autre.

Si les temps de cuisson sont assez longs, vous pouvez éteindre le four 10 minutes avant la fin de la durée impartie puis terminez la cuisson avec la chaleur résiduelle.

sur la table de cuisson

Nous recommandons des casseroles et des poêles avec un fond épais plat. Des fonds inégaux allongent les temps de cuisson.

Choisissez toujours un récipient d'une taille appropriée pour vos aliments. Une grande casserole, peu remplie, nécessite beaucoup d'énergie.

Couvrez toujours le récipient avec un couvercle approprié.

Si le fond du récipient et le foyer sont de la même dimension cela garantit un transfert thermique optimal. Lors de l'achat de récipients, tenez compte du fait que les fabricants indiquent fréquemment le diamètre supérieur du récipient. Celui-ci est généralement plus grand que le diamètre du fond.

Régalez à temps à une position de chauffe inférieure.

L'acrylamide dans certains aliments

Quels aliments sont concernés?

L'acrylamide se forme avant tout en cas de produits céréaliers et de pommes de terre cuits à haute température, tels que chips, frites, toast, petits pains, pain, pâtisseries (biscuits, pain d'épices, speculatus).

Conseils pour la préparation de mets avec une faible formation d'acrylamide

En général

Réduire les temps de cuisson à un minimum.
Faire uniquement dorer les aliments, ne pas les faire trop brunir.
Un aliment gros et épais contient moins d'acrylamide.
Utiliser si possible des pommes de terre fraîches, pour le rôtissage et les fritures. Elles ne doivent pas présenter d'endroits verts ou commençant à germer.

Cuire de la pâtisserie

En mode convection naturelle max. 200 °C.

Petits gâteaux secs

En mode convection naturelle max. 190 °C.

Des oeufs ou des jaunes d'oeuf réduisent la formation d'acrylamide.

Frites au four

Les répartir uniformément et en une seule couche sur la plaque.
Faire cuire au moins 400 g par plaque, afin d'éviter que les frites se dessèchent.

Frيره dans la poêle

Préparer des pommes de terre sautées à base de pommes de terre cuites. En cas de pommes de terre crues, utiliser de la margarine ou lieu d'huile.

Friture

La température de la graisse ne doit pas dépasser 175 °C.
Contrôler la température avec un thermomètre pour graisse.
Le rapport aliment/graisse devrait être de 1:10 à max. 1:15, p.ex. 100 g de frites pour 1,5 l d'huile.
Faire tremper les pommes de terre fraîches pendant 1 heure dans l'eau avant de les faire frire.

Plats tests

Selon la norme DIN 44547 et EN 60350

Cuire

Le tableau s'entend pour un enfournement dans le four froid.

Mets	Accessoires et recommandations	Hauteur	Mode de cuisson	Température °C	Durée de cuisson, minutes
Gâteaux secs	Plaque	2		150-170	20-30
Petits gâteaux 20 pièces par plaque	Plaque	3		160-180	20-30
Biscuit à l'eau	Moule démontable	2		160-180	30-40
Gâteau à la levure de boulangier sur la plaque	Plaque	3		170-190	40-50
Tourte aux pommes	Plaque + 2 moules démontables en tôle blanche Ø 20 cm*	1		200-220	70-80

* Placez les gâteaux décalés en diagonale sur la accessoires.

Grillades

Le tableau s'entend pour un enfournement dans le four froid.

Mets	Accessoires	Hauteur	Mode de cuisson	Position de gril	Durée minutes
Brunir des toasts (préchauffer 10 min)	Grille	5		3	1-2
Beefburger 12 pièces*	Grille	4		3	25-30

* Retourner après les $\frac{2}{3}$ du temps. Enfourez la plaque à pâtisserie au niveau 1.



Siemens-Electrogeräte GmbH
Carl-Wery-Straße 34
81739 München
GERMANY

170388-02

