

# SIEMENS

Gebrauchsanleitung  
Instruction for Use  
Mode d'emploi

Istruzioni per l'uso  
Gebruiksaanwijzing

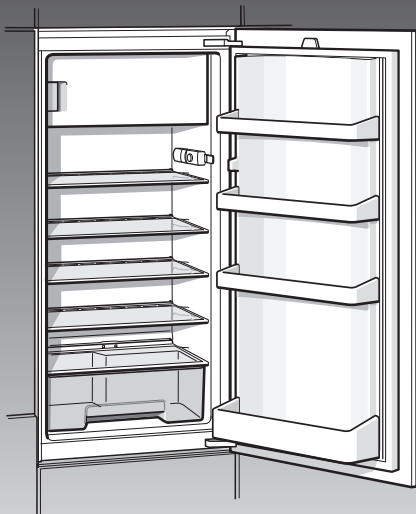
de

en

fr

it

nl



9000 100 271 (8511)

KI..L./KI..R..



---

## de Inhaltsverzeichnis

Hinweise zur Entsorgung	4	Max. Gefriervermögen	10
Sicherheits- und Warnhinweise	4	Lebensmittel eingefrieren	10
Gerät kennenlernen	6	Gefriergut auftauen	11
Raumtemperatur und Belüftung beachten	6	Gerät ausschalten und stilllegen	11
Gerät anschließen	7	Gefrierfach abtauen	11
Gerät einschalten	7	Gerät reinigen	12
Lebensmittel einordnen	8	Energie sparen	13
Temperaturanzeiger	9	Betriebsgeräusche	13
Das Gefrierfach	9	Kleine Störungen selbst beheben	14
Gefrieren und Lagern	9	Kundendienst	15

---

## en Index

Information concerning disposal	16	Max. freezer capacity	22
Safety and warning information	16	Freezing food	22
Getting to know your appliance	18	Thawing frozen food	23
Observe ambient temperature and ventilation	18	Switching OFF and disconnecting the appliance	23
Connecting the appliance	19	Defrosting the freezer compartment	23
Switching on the appliance	19	Cleaning the appliance	24
Storing of food	20	Tips for saving energy	25
Temperature indicator	21	Information on operating noises	25
The freezer compartment	21	Eliminating minor faults yourself	26
Freezing and storing frozen food	21	Customer service	27

---

## fr Table des matières

Prescriptions-d'hygiène-alimentaire	28	Capacité de congélation max.	36
Conseils pour la mise au rebut	29	Congeler les aliments	36
Consignes de sécurité et avertissements	29	Décongélation des produits	37
Présentation de l'appareil	31	Coupure et mise hors service de l'appareil	37
Contrôler la température ambiante et l'aération	32	Dégivrage du compartiment congélateur	38
Branchement de l'appareil	32	Nettoyage de l'appareil	39
Enclenchement de l'appareil	33	Economies d'énergie	40
Rangement des aliments	34	Remarques concernant les bruits de fonctionnement	40
Indicateur de température	35	Remédier soi-même aux petites pannes	41
Dans le compartiment congélateur	35	Service après-vente	43
Congélation et rangement de produits surgelés	35		



---

## it Istruzioni per l'uso

Avvertenze per lo smaltimento .....	44	Max. potenza di congelamento .....	50
Avvertenze di sicurezza e pericolo .....	44	Congelare alimenti .....	51
Conoscere l'apparecchio .....	46	Scongelo dei prodotti congelati ..	51
Attenzione alla temperatura ambiente ed alla ventilazione .....	47	Spegnere l'apparecchio, metterlo fuori servizio .....	52
Collegare l'apparecchio .....	47	Sbrinare il congelatore .....	52
Accendere l'apparecchio .....	48	Pulire l'apparecchio .....	53
Sistemazione degli alimenti .....	48	Risparmiare energia .....	54
Indicatore di temperatura .....	49	Avvertenze sui rumori di funzionamento	54
Il vano congelatore .....	50	Eliminare da soli piccoli guasti .....	55
Congelare e conservare alimenti surgelati .....	50	Servizio assistenza clienti .....	57

---

## nl Inhoud

Aanwijzingen over de afvoer .....	58	Maximale invriescapaciteit .....	64
Veiligheidsbepalingen en waarschuwingen .....	58	Levensmiddelen invriezen .....	65
Kennismaking met het apparaat .....	60	Ontdooien van diepvrieswaren .....	65
Let op de omgevingstemperatuur en de beluchting .....	61	Apparaat uitschakelen en buiten werking stellen .....	66
Apparaat aansluiten .....	61	Ontdooien van het vriesvak .....	66
Inschakelen van het apparaat .....	62	Schoonmaken van het apparaat .....	67
Levensmiddelen inruimen .....	62	Energie besparen .....	68
Temperatuurindicator .....	63	Aanwijzingen bij bedrijfsgeluiden .....	68
Het vriesvak .....	64	Kleine storingen zelf verhelpen .....	69
Invriezen en opslaan van diepvrieswaren	64	Servicedienst .....	70

## Hinweise zur Entsorgung


### Verpackung entsorgen

Die Verpackung schützt Ihr Gerät vor Transportschäden. Alle eingesetzten Materialien sind umweltverträglich und wieder verwertbar. Bitte helfen Sie mit: Entsorgen Sie die Verpackung umweltgerecht.

Über aktuelle Entsorgungswege informieren Sie sich bitte bei Ihrem Fachhändler oder bei der Gemeindeverwaltung.

### Altgerät entsorgen

Altgeräte sind kein wertloser Abfall! Durch umweltgerechte Entsorgung können wertvolle Rohstoffe wiedergewonnen werden.

 Dieses Gerät ist entsprechend der europäischen Richtlinie 2002/96/EG über Elektro- und Elektronikaltgeräte (waste electrical and electronic equipment – WEEE) gekennzeichnet. Die Richtlinie gibt den Rahmen für eine EU-weit gültige Rücknahme und Verwertung der Altgeräte vor.

### Warnung

Bei ausgedienten Geräten

1. Netzstecker ziehen.
2. Anschlusskabel durchtrennen und mit dem Netzstecker entfernen.

Kältegeräte enthalten Kältemittel und in der Isolierung Gase. Kältemittel und Gase müssen fachgerecht entsorgt werden. Rohre des Kältemittel-Kreislaufes bis zur fachgerechten Entsorgung nicht beschädigen.

## Sicherheits- und Warnhinweise

### Bevor Sie das Gerät in Betrieb nehmen

Lesen Sie Gebrauchs- und Montageanleitung aufmerksam durch! Sie enthalten wichtige Informationen über Aufstellen, Gebrauch und Wartung des Gerätes.

Bewahren Sie alle Unterlagen für späteren Gebrauch oder für Nachbesitzer auf.

### Technische Sicherheit

- Das Gerät enthält in geringer Menge das umweltfreundliche aber brennbare Kältemittel R600a. Achten Sie darauf, dass die Rohre des Kältemittel-Kreislaufes bei Transport oder Montage nicht beschädigt werden. Herausspritzendes Kältemittel kann zu Augenverletzungen führen oder sich entzünden.

#### Bei Beschädigung

- Offenes Feuer oder Zündquellen vom Gerät fernhalten,
- Netzstecker ziehen,
- Raum für einige Minuten gut durchlüften,
- Kundendienst benachrichtigen.

Je mehr Kältemittel in einem Gerät ist, umso größer muss der Raum sein, in dem das Gerät steht. In zu kleinen Räumen kann bei einem Leck ein brennbares Gas-Luft-Gemisch entstehen.

Pro 8g Kältemittel muss der Raum mindestens 1 m<sup>3</sup> groß sein. Die Menge des Kältemittels Ihres Gerätes steht auf dem Typschild im Inneren des Gerätes.

- Das Wechseln der Netzanschlussleitung und andere Reparaturen dürfen nur vom Kundendienst durchgeführt werden. Unsachgemäße Installationen und Reparaturen können den Benutzer erheblich gefährden.

## Beim Gebrauch

- Nie elektrische Geräte innerhalb des Gerätes verwenden (z. B. Heizgeräte, elektrische Eisbereiter usw.)  
**Explosionsgefahr!**
- Nie das Gerät mit einem Dampfreinigungsgerät abtauen oder reinigen! Der Dampf kann an elektrische Teile gelangen und einen Kurzschluss auslösen.  
**Stromschlaggefahr!**
- Keine Produkte mit brennbaren Treibgasen (z. B. Spraydosen) und keine explosiven Stoffe lagern.  
**Explosionsgefahr!**
- Sockel, Auszüge, Türen usw. nicht als Trittbrett oder zum Abstützen missbrauchen.
- Zum Abtauen und Reinigen Netzstecker ziehen oder Sicherung ausschalten. Am Netzstecker ziehen, nicht am Anschlusskabel.
- Hochprozentigen Alkohol nur dicht verschlossen und stehend lagern.
- Kunststoff-Teile und Türdichtung nicht mit Öl oder Fett verschmutzen. Kunststoff-Teile und Türdichtung werden sonst porös.
- Be- und Entfüllungsöffnungen für das Gerät nie abdecken oder zustellen.

### Nur für Geräte mit Gefrierfach:

- Im Gefrierraum keine Flüssigkeiten in Flaschen und Dosen lagern (besonders kohlenstoffhaltige Getränke). Flaschen und Dosen können platzen!

- Nie Gefriergut sofort nachdem es aus dem Gefrierraum genommen wird in den Mund nehmen.  
**Gefrierverbrennungsgefahr!**
- Vermeiden Sie längeren Kontakt der Hände mit dem Gefriergut, Eis oder den Verdampferrohren usw.  
**Gefrierverbrennungsgefahr!**
- Reifschicht und festgefrorenes Gefriergut nicht mit Messer oder spitzem Gegenstand abschaben. Sie könnten damit die Kältemittelrohre beschädigen. Herausspritzendes Kältemittel kann sich entzünden oder zu Augenverletzungen führen.

## Kinder im Haushalt

- Verpackung und deren Teile nicht Kindern überlassen. Erstickungsgefahr durch Faltpackungen und Folien!
- Das Gerät ist kein Spielzeug für Kinder!
- Bei Gerät mit Türschloss: Schlüssel außer Reichweite von Kindern aufbewahren!

## Allgemeine Bestimmungen

Das Gerät eignet sich

- zum Kühlen und Gefrieren von Lebensmitteln,
- zur Eisbereitung.

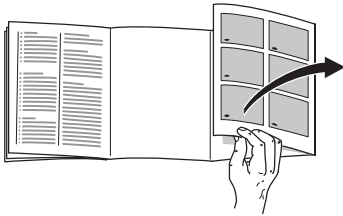
Das Gerät ist nur für die Verwendung im Haushalt bestimmt.

Das Gerät ist funktionsfähig nach EU-Richtlinie 89/336/EEC.

Der Kältekreislauf ist auf Dichtheit geprüft.

Dieses Erzeugnis entspricht den einschlägigen Sicherheitsbestimmungen für Elektrogeräte (EN 60335/2/24).

## Gerät kennenlernen



Bitte klappen Sie die letzte Seite mit den Abbildungen aus. Diese Gebrauchsanweisung gilt für mehrere Modelle.

Abweichungen bei den Abbildungen sind möglich.

## Beispiel für eine Ausstattung

### Bild 1

- 1 Temperaturwähler/  
Innenbeleuchtung
- 2 Lichtschalter
- 3 Ablagen im Kühlraum
- 4 Gemüsebehälter
- 5 Ablage für Tuben und kleine Dosen
- 6 Ablage für große Flaschen

- A Gefrierfach\*
- B Kühlraum

## Raumtemperatur und Belüftung beachten

Abhängig von der "Klimaklasse" (siehe Typenschild) kann das Gerät bei folgenden Raumtemperaturen betrieben werden:

Das Typenschild befindet sich links unten im Gerät.

Klimaklasse	zulässige Raumtemperatur
SN	+10 °C bis 32 °C
N	+16 °C bis 32 °C
ST	+18 °C bis 38 °C
T	+18 °C bis 43 °C

Sinkt die Raumtemperatur unter die zulässige Temperaturgrenze ab, kann es im Gefrierfach zu warm werden. Gefriergut kann im Extremfall auftauen.

**Geräte mit Raumtemperaturschalter können nach Einschalten bei einer Raumtemperatur von +16 °C bis +10 °C betrieben werden.**

**Zum Einschalten Schalter Bild 2/1 drücken – Markierung "O" ist nicht mehr sichtbar. Im Gerät leuchtet die Innenbeleuchtung mit verminderter Leuchtkraft weiter. Übersteigt die Raumtemperatur +16 °C, Schalter wieder ausschalten.**

## Belüftung

Die Luft an der Rückwand des Geräts erwärmt sich. Die erwärmte Luft muss ungehindert abziehen können. Die Kühlmaschine muss sonst mehr leisten. Dies erhöht den Stromverbrauch. Daher: Nie Be- und Entlüftungsöffnungen abdecken oder zustellen!

## Gerät anschließen

Nach dem Aufstellen des Gerätes mind. 1/2 Std. warten, bis das Gerät in Betrieb genommen wird. Während des Transports kann es vorkommen, dass sich das im Verdichter enthaltene Öl im Kältesystem verlagert.

Vor der ersten Inbetriebnahme den Innenraum des Gerätes reinigen (siehe Reinigen).

Die Steckdose sollte frei zugänglich sein.

Das Gerät an 220–240 V/50 Hz Wechselstrom über eine vorschriftsmäßig installierte Steckdose anschließen. Die Steckdose muss mit einer 10 A-Sicherung oder höher abgesichert sein.

**Bei Geräten, die in nicht-europäischen Ländern betrieben werden, ist auf dem Typschild zu überprüfen, ob die angegebene Spannung und Stromart mit den Werten Ihres Stromnetzes übereinstimmt. Das Typschild befindet sich im Gerät links unten. Ein eventuell notwendiger Austausch der Netzanschlussleitung darf nur durch einen Fachmann erfolgen.**

## Gerät einschalten

Temperatur-Wähler **Bild 2/2** aus Regler-Stellung „0“ herausdrehen. Die Innenraum-Beleuchtung ist bei geöffneter Tür eingeschaltet.

## Temperatur einstellen

Für empfindliche Lebensmittel empfehlen wir die Lebensmittel nicht wärmer als bei +4 °C zu lagern.

Es werden bei mittlerer Regler-Einstellung ca. +4 °C in der kältesten Zone **Bild 6** erreicht.

Eine größere Einstellung ergibt eine tiefere Temperatur im Kühl- und Gefrierraum.

Wir empfehlen:

- für kurzfristige Lagerung von Lebensmitteln:  
**kleine** Regler-Einstellung  
(energiesparender Betrieb)
- für langfristige Lagerung von Lebensmitteln:  
**mittlere** Regler-Einstellung
- eine **große** Regler-Einstellung nur vorübergehend einstellen bei:  
Häufigem Tür öffnen, Einlegen großer Mengen Lebensmittel im Kühlraum.

## Kühlvermögen

Die Temperatur im Kühlraum kann durch Einbringen von größeren Mengen Lebensmitteln oder Getränken vorübergehend wärmer werden.

Daher sollte der Temperaturregler für ca. 7 Stunden auf eine große Einstellung gedreht werden.

## Hinweise zum Betrieb

Die Kühlraum-Temperatur wird vorübergehend kälter:

- durch Einfrieren größerer Mengen frischer Lebensmittel im Gefrierfach.

Die Kühlraum-Temperatur wird wärmer:

- durch häufiges Öffnen der Geräte-Tür,
- durch Einlegen großer Mengen Lebensmittel,
- durch hohe Umgebungs-Temperatur.

## Lebensmittel einordnen

### Kälte-Zonen im Kühlraum beachten!

Durch die Luft-Zirkulation im Kühlraum entstehen Zonen unterschiedlicher Kälte:

- **Kälteste Zone**

ist zwischen dem seitlich eingepprägtem Pfeil und der darunter liegenden Glasablage **Bild 6**.

Hinweis: Lagern Sie in der kältesten Zone empfindliche Lebensmittel, (z. B. Fisch, Wurst, Fleisch).

- **Wärmste Zone**

ist an der Tür ganz oben.

Hinweis: Lagern sie in der wärmsten Zone z. B. Käse und Butter. Beim Servieren behält der Käse sein Aroma, die Butter bleibt streichfähig.

## Beim Einordnen beachten

Lebensmittel gut verpackt oder abgedeckt einordnen. Dadurch bleiben Aroma, Farbe und Frische erhalten. Außerdem werden Geschmacksübertragungen und Verfärbungen der Kunststoffteile vermieden.

**Hinweis:**

Sie können die Ablagen des Innenraums nach Bedarf variieren: Ablage nach vorne ziehen, absenken und seitlich herausschwenken. **Bild 4**

**Wir empfehlen, die Lebensmittel wie folgt einzuordnen:**

- **Im Gefrierfach\*:** Tiefkühlkost, Eiswürfel, Speiseeis
- **Auf den Ablagen** im Kühlraum (von oben nach unten): Backwaren, fertige Speisen, Molkerei- Produkte, Fleisch und Wurst
- **Im Gemüsebehälter:** Gemüse, Salat, Obst
- **In der Tür** (von oben nach unten): Butter, Käse, Eier, Tuben, kleine Flaschen, große Flaschen, Milch, Safttüten.

## Nutzzinhalt

Die Angaben zum Nutzzinhalt finden Sie in Ihrem Gerät auf dem Typenschild.



## Temperaturanzeiger

(nicht bei allen Modellen)

Den Temperaturanzeiger nicht der Sonnenbestrahlung aussetzen und nicht in den Mund nehmen.

Der **Temperaturanzeiger zeigt Temperaturen unter +4 °C an** und dient zum Ermitteln der dazu notwendigen Einstellung des Temperaturreglers. Temperaturregler, je nach Umgebungstemperatur zwischen Ziffer 2 und 3 einstellen. Bei gradgenauer Einstellmöglichkeit auf +4 °C oder kälter einstellen.

Nach ca. 12 Stunden, wenn die Temperatur unter +4 °C abgesunken ist, wechselt die Farbe des Temperaturanzeigers von schwarz auf grün, zusätzlich ist „**O.K.**“ lesbar. (Wenn nicht, Temperaturwähler, Schritt für Schritt kälter stellen.)



**Korrekte  
Einstellung**



**Temperatur zu  
hoch,  
Temperaturregler  
kälter stellen**

## Das Gefrierfach\*

- Zum Lagern von Tiefkühlkost
- Zum Herstellen von Würfeis
- Zum Einfrieren kleiner Mengen Lebensmittel

Achten Sie darauf, dass die Gefrierfach-Tür immer geschlossen ist! Bei offener Tür taut das Gefriergut auf. Das Gefrierfach vereist stark. Ausserdem: Energieverschwendung durch hohen Stromverbrauch!

## Gefrieren und Lagern\*

### Tiefkühlkost einkaufen

Verpackung darf nicht beschädigt sein.

Haltbarkeits-Datum beachten.

Temperatur in der Verkaufstruhe –18 °C oder tiefer.

Gefriergut möglichst in einer Isoliertasche transportieren und schnell in den Gefrierraum legen.

## Max. Gefriervermögen

Lebensmittel sollen möglichst schnell bis zum Kern durchgefroren werden. Nur so bleiben Vitamine, Nährwert, Aussehen und Geschmack erhalten. Das max. Gefriervermögen Ihres Gerätes deshalb nicht überschreiten.

## Gefriervermögen

Angaben über das max. Gefriervermögen in 24 Stunden finden Sie auf dem Typenschild.

### Hinweis:

Beim Einfrieren von frischen Lebensmitteln arbeitet die Kältemaschine automatisch so lange, bis die Lebensmittel durchgefroren sind. Unter Umständen sinkt dadurch die Kühlraum-Temperatur. Stellen Sie den Temperatur-Wähler auf eine kleinere Einstellung.

## Lebensmittel eingefrieren\*

Verwenden Sie zum Einfrieren nur frische und einwandfreie Lebensmittel. Einzufrierende nicht mit bereits gefrorenen Lebensmitteln in Berührung bringen. Lebensmittel luftdicht verpacken, damit sie nicht den Geschmack verlieren oder austrocknen.

### So verpacken Sie richtig:

1. Lebensmittel in die Verpackung einlegen.
2. Luft völlig herausdrücken.
3. Packung dicht verschließen.
4. Verpackung beschriften mit Inhalt und Einfrier-Datum

### Als Verpackung ungeeignet sind:

Packpapier, Pergamentpapier, Cellophan, Müllbeutel, gebrauchte Einkaufstüten

### Als Verpackung geeignet sind:

Kunststoff-Folien, Schlauch-Folien aus Polyethylen, Alu-Folien, Gefrierdosen  
Sie finden diese Produkte im Fachhandel

### Zum Verschließen geeignet sind:

Gummiringe, Kunststoff-Klipse, Bindfäden, Kältebeständige Klebebänder o. ä.

Sie können Beutel und Schlauchfolien aus Polyethylen mit einem Folien-Schweißgerät verschweissen.

## Haltbarkeit des Gefriergutes

Hängt ab von der Art der Lebensmittel.  
Bei mittlerer Temperatur:

- Fisch, Wurst, fertige Speisen, Backwaren:  
bis zu **6 Monate**
- Käse, Geflügel, Fleisch:  
bis zu **8 Monate**
- Gemüse, Obst:  
bis zu **12 Monate**.

## Gefriergut auftauen\*

Je nach Art und Verwendungszweck kann zwischen folgenden Möglichkeiten gewählt werden:

- bei Raumtemperatur
- im Kühlschrank
- im elektrischen Backofen, mit/ohne Heißluftventilator
- im Mikrowellengerät

### Hinweis

An- oder aufgetautes Gefriergut nicht wieder eingefrieren. Erst nach dem Verarbeiten zu einem Fertiggericht (gekocht oder gebraten) kann es erneut eingefroren werden.

Die max. Lagerdauer des Gefriergutes nicht mehr voll nutzen.

## Gerät ausschalten und stilllegen

### Gerät ausschalten

Temperatur-Wähler **Bild 2/2** auf Stellung „0“ drehen. Kühlmaschine und Innenraum-Beleuchtung schalten ab.

### Gerät stilllegen

Wenn Sie das Gerät längere Zeit nicht benutzen:

1. Netzstecker ziehen oder Sicherung ausschalten.
2. Gerät reinigen
3. Geräte-Tür offen lassen.

## Gefrierfach abtauen\*

**Das Gefrierfach taut nicht automatisch ab. Eine Reifschicht im Gefrierfach verschlechtert die Kälteabgabe an das Gefriergut und erhöht den Stromverbrauch. Entfernen Sie regelmäßig die Reifschicht.**

**Achtung: Reifschicht oder Eis nicht mit Messer oder spitzem Gegenstand abschaben. Sie könnten damit die Kältemittel-Rohre beschädigen. Herausspritzendes Kältemittel kann sich entzünden oder zu Augenverletzungen führen.**

## Gehen Sie wie folgt vor

1. Gefriergut entnehmen und an einem kühlen Ort zwischenlagern.
2. Netzstecker ziehen oder Sicherung auslösen.
3. Tür offen lassen. Tauwasser mit Tuch oder Schwamm aufwischen.
4. Gefrierfach trockenreiben.
5. Gerät wieder einschalten.
6. Gefriergut wieder einlegen.

**Warnung: Nie elektrische Geräte oder offenes Feuer zum Abtauen verwenden wie Heizgeräte, Dampfreinigungs-Geräte, Kerzen, Petroleumlampen u. ä.**

### Beachten Sie bei Abtausprays:

- Abtausprays können explosive Gase bilden
- Abtausprays können kunststoffschädigende Lösungsmittel oder Treibmittel enthalten.
- Abtausprays können gesundheitsschädlich sein.

**Achten Sie auf die Angaben des Herstellers.**

## Kühlraum taut vollautomatisch ab

Während die Kühlmaschine läuft, bilden sich an der Rückwand des Kühlraums Tauwasser-Tropfen oder Reif. Dies ist funktionsbedingt. Sie brauchen die Tauwasser-Tropfen oder den Reif nicht abzuwischen. Die Rückwand taut automatisch ab. Das Tauwasser läuft in die Tauwasser-Rinne **Bild 3**. Von der Tauwasser-Rinne läuft das Tauwasser zur Kühlmaschine, wo es verdunstet.

**Hinweis:** Tauwasser-Rinne und Ablauf-Loch sauberhalten, damit das Tauwasser ablaufen kann.

## Gerät reinigen

1. **Achtung: Netzstecker ziehen oder Sicherung ausschalten!**
2. Die Türdichtung nur mit klarem Wasser abwischen und danach gründlich trockenreiben.
3. Reinigen Sie das Gerät mit lauwarmem Wasser und etwas Spülmittel. Das Spülwasser darf nicht in Temperatur-Wähler oder Beleuchtung gelangen **Bild 2**.
4. Nach dem Reinigen: Gerät wieder anschließen und einschalten.

Türablagen können zum Reinigen herausgenommen werden. **Bild 5**

Verwenden Sie keine sandhaltigen oder säurehaltigen Putz- und Lösungsmittel.

Tauwasser-Rinne und Ablaufloch **Bild 3** regelmäßig mit Stäbchen oder ähnlichem reinigen, damit das Tauwasser ablaufen kann.

Das Spülwasser darf nicht durch das Ablaufloch in die Verdunstungsschale laufen.

### **Achtung:**

Nie Ablagen und Behälter im Geschirrspüler reinigen. Die Teile können sich verformen!

## Energie sparen

- Gerät in einem trockenen, belüftbaren Raum aufstellen! Das Gerät soll nicht direkt in der Sonne oder in der Nähe einer Wärmequelle stehen (z. B. Heizkörper, Herd). Verwenden Sie ggf. eine Isolierplatte.
- Warme Speisen und Getränke erst abkühlen lassen, dann ins Gerät stellen!
- Legen Sie das Gefriergut zum Auftauen in den Kühlraum. Damit nutzen Sie die Kälte des Gefrierguts zur Kühlung der Lebensmittel im Kühlraum.
- Geräte-Tür so kurz wie möglich öffnen!
- Reifschicht im Gefrierfach verschlechtert die Kälteabgabe an das Gefriergut und erhöht den Stromverbrauch. Gerät bei Reifbildung abtauen! \*
- Achten Sie darauf, dass die Gefrierfach-Tür\* immer geschlossen ist.
- Die Geräterückseite sollte gelegentlich mit einem Staubsauger oder Pinsel gereinigt werden, um einen erhöhten Stromverbrauch zu vermeiden.

## Betriebsgeräusche

### Ganz normale Geräusche

- Das **Brummen** kommt vom Motor (Kompressor). Es kann kurzfristig etwas lauter werden, wenn sich der Motor einschaltet.
- Das **Blubbern, Gurgeln oder Surren** kommt vom Kältemittel, das durch die Rohre fließt.
- Das **Klicken** ist immer dann zu hören, wenn der Thermostat den Motor ein- oder ausschaltet.

### Geräusche, die sich leicht beheben lassen

- **Schubladen, Körbe oder Abstellflächen wackeln oder klemmen**  
Prüfen Sie bitte die herausnehmbaren Teile und setzen Sie sie eventuell neu ein.
- **Flaschen oder Gefäße berühren sich**  
Rücken Sie bitte die Flaschen oder Gefäße leicht auseinander.

## Kleine Störungen selbst beheben

### Bevor Sie den Kundendienst rufen:

Überprüfen Sie, ob Sie die Störung aufgrund der folgenden Hinweise selbst beheben können.

Sie müssen die Kosten für Beratung durch den Kundendienst selbst übernehmen – auch während der Garantiezeit!

Störung	Mögliche Ursache	Abhilfe
Die Innen-Beleuchtung funktioniert nicht.	Die Glühlampe ist defekt.	Glühlampe austauschen <b>Bild 7/B</b> . <ol style="list-style-type: none"> <li>1. Netzstecker ziehen bzw. Sicherung ausschalten.</li> <li>2. Lampenabdeckung nach hinten abziehen.</li> <li>3. Glühlampe wechseln. (Ersatzlampe max. 25 W, 220–240 V Wechselstrom, Sockel E14)</li> </ol>
	Der Lichtschalter klemmt. <b>Bild 7/A</b>	Prüfen, ob er sich bewegen lässt.
Das Gefriergut ist festgefroren.*		Gefriergut mit einem stumpfen Gegenstand lösen. Nicht mit Messer oder spitzem Gegenstand ablösen. Sie könnten damit die Kältemittel-Rohre oder die Kunststoff-Oberfläche beschädigen.
Das Gefrierfach hat eine dicke Reifschicht.*		Gefrierfach abtauen (siehe Abtauen). Achten Sie immer darauf, dass die Gefrierfach-Tür richtig schließt. Die Gefrierfach-Tür muss hörbar einrasten.
Der Boden des Kühlraums ist nass.	Das Tauwasser-Ablaufrohr ist verstopft.	Reinigen Sie die Tauwasserrinne und das Ablaufrohr ( <b>Bild 3</b> , siehe Gerät reinigen)

Störung	Mögliche Ursache	Abhilfe
<b>Die Temperatur im Kühlraum ist zu kalt.</b>	Die Gefrierfach-Tür ist nicht richtig geschlossen.*	Schließen Sie die Gefrierfach-Tür. Die Gefrierfach-Tür muss hörbar einrasten.
	Durch das Einfrieren größerer Mengen frischer Lebensmittel sinkt die Temperatur im Kühlraum vorübergehend, da die Kältemaschine lange läuft.*	Max. Gefriervermögen nicht überschreiten.
	Temperaturwähler ist auf größere Einstellung gestellt.	Stellen Sie den Temperatur-Wähler auf eine kleinere Einstellung.
<b>Das Gefriergut taut auf.*</b>	Die Umgebungstemperatur ist kälter als +16 °C. Die Kältemaschine springt seltener an.	Raum aufheizen auf wärmer als +16 °C.  Bei Geräten mit Umgebungstemperaturschalter diesen einschalten. Zum Einschalten Schalter <b>Bild 2/1</b> drücken – Markierung "0" ist nicht mehr sichtbar. Im Gerät leuchtet die Innenbeleuchtung mit verminderter Leuchtkraft ständig.
	<b>Der Kühlschrank hat keine Kühlleistung.</b>	Der Temperatur-Wähler steht auf „0“.  Stromausfall; die Sicherung ist ausgeschaltet; der Netzstecker sitzt nicht fest.
		Temperatur-Wähler aus Stellung „0“ herausdrehen.  Prüfen, ob Strom vorhanden ist, Sicherungen überprüfen.

## Kundendienst

Einen Kundendienst in Ihrer Nähe finden Sie im Telefonbuch oder im Kundendienst-Verzeichnis. Geben Sie bitte dem Kundendienst die Erzeugnisnummer (E-Nr.) und die Fertigungsnummer (FD-Nr.) des Gerätes an.

Sie finden diese Angaben auf dem Typenschild. **Bild 8**

Bitte helfen Sie durch Nennung der Erzeugnis- und Fertigungsnummer mit, unnötige Anfahrten zu vermeiden. Sie sparen die damit verbundene Mehrkosten.

## Information concerning disposal

### Disposal of packaging

The packaging protects your appliance from damage during transit. All packaging materials are environmentally friendly and recyclable. Please contribute to a better environment by disposing of packaging materials in an environmentally-friendly manner.

Please ask your dealer or inquire at your local authority about current means of disposal.

### Disposal of your old appliance

Old appliances are not worthless rubbish! Valuable raw materials can be reclaimed by recycling old appliances.



This appliance is labelled in accordance with European Directive 2002/96/EG concerning used electrical and electronic appliances (waste electrical and electronic equipment - WEEE). The guideline determines the framework for the return and recycling of used appliances as applicable throughout the EU.

### Warning

Redundant appliances:

1. Pull out the mains plug.
2. Cut off the power cord and discard with the mains plug.

Refrigerators contain refrigerants and the insulation contains gases. Refrigerant and gases must be disposed of properly. Ensure that tubing of the refrigerant circuit is not damaged prior to proper disposal.

## Safety and warning information

### Before you switch ON the appliance

Please read the operating and installation instructions carefully.

They contain important information on how to install, use and maintain the appliance.

Keep all documentation for subsequent use or for the next owner.

### Technical safety

- This appliance contains a small quantity of environmentally-friendly but flammable R600a refrigerant. Ensure that the tubing of the refrigerant circuit is not damaged during transportation and installation. Leaking refrigerant may cause eye injuries or ignite.

#### If damage has occurred

- Keep naked flames and/or ignition sources away from the appliance
- Pull out the mains plug.
- Thoroughly ventilate the room for several minutes
- Notify customer service

The more refrigerant an appliance contains, the larger the room must be. Leaking refrigerant can form a flammable gas-air mixture in rooms which are too small.

The room must be at least 1 m<sup>3</sup> per 8g of refrigerant. The amount of refrigerant in your appliance is indicated on the rating plate inside the appliance.



- Only customer service may change the power cord and carry out any other repairs. Improper installations and repairs may put the user at considerable risk.

## Important information when using the appliance

- Never use electrical appliances inside the appliance (e. g. heaters, electric ice makers, etc.). **Risk of explosion!**
- NEVER use a steam cleaner to defrost or clean the appliance. The steam may penetrate electrical parts and cause a short-circuit.  
**Risk of electric shock!**
- Do not store products which contain flammable propellants (e. g. spray cans) or explosive substances in the appliance  
**Explosion hazard!**
- Do not stand or support yourself on the base, drawers or doors, etc.
- Before defrosting and cleaning the appliance, pull out the mains plug or switch off the fuse.  
Do not pull out the mains plug by tugging the cable.
- Bottles which contain a high percentage of alcohol must be sealed and stored in an upright position.
- Keep plastic parts and the door seal free of oil and grease. Otherwise, parts and door seal will become porous.
- Never cover or block the ventilation openings for the appliance.

### Only for appliances with a freezer compartment:

- Do not store bottled or canned drinks (especially carbonated drinks) in the freezer compartment. Bottles and cans may explode!

- Never put frozen food straight from the freezer compartment into your mouth.

### **Risk of low-temperature burns!**

- Avoid prolonged touching of frozen food, ice or the evaporator pipes, etc.  
**Risk of low-temperature burns!**
- Do not scrape off hoarfrost or stuck frozen food with a knife or pointed object. You could damage the refrigerant tubing. Leaking refrigerant may ignite or cause eye injuries.

## Children in the household

- Keep children away from packaging and its parts. Danger of suffocation from folding cartons and plastic film!
- Do not allow children to play with the appliance!
- If the appliance features a lock, keep the key out of the reach of children.

## General requirements

The appliance is suitable

- for refrigerating and freezing food,
- for making ice.

The appliance is designed for domestic use.

The appliance has been interference-suppressed in compliance with EU Directive 89/336/EEC.

The refrigerant circuit has been tested for leaks.

This product complies with the relevant safety regulations for electrical appliances (EN 60335/2/24).

## Getting to know your appliance



Before reading the instructions, please fold out the back pages. This operating manual refers to several models.

Diagrams may vary.

## Example of features

Figure 1

- 1 Temperature selector/ interior light
  - 2 Light switch
  - 3 Shelves in the refrigerator compartment
  - 4 Vegetable container
  - 5 Shelf for tubes and small tins
  - 6 Shelf for large bottles
- A Freezer compartment\*
- B Refrigerator compartment

## Observe ambient temperature and ventilation

Depending on the “climatic class” (see rating plate), the appliance can run at the following ambient temperatures: The rating plate is situated in the bottom left-hand side of the appliance.

Climatic class	Permitted ambient temperature
SN	+10 °C to 32 °C
N	+16 °C to 32 °C
ST	+18 °C to 38 °C
T	+18 °C to 43 °C

If the ambient temperature drops below the permitted temperature limit, the freezer compartment may become too warm. The frozen food may thaw in extreme cases.

**Appliances which feature an ambient temperature switch can run at an ambient temperature of +16 °C to +10 °C when this switch is on. To switch on, press the switch, Fig. 2/1, – mark “0” is no longer visible. The light inside the appliance continues glowing at a reduced luminosity. If the ambient temperature rises above +16 °C, switch off the switch again.**

## Ventilation

The air on the rear panel of the appliance heats up. The warm air must be able to escape. Otherwise, the refrigerator must work harder. This will increase the power consumption. Therefore: Never cover or block ventilation openings!

## Connecting the appliance

After installing the appliance, wait at least 1/2 hour until the appliance starts up. During transportation the oil in the compressor may have flowed into the refrigeration system.

Before switching on the appliance for the first time, clean the interior (see Cleaning).

The socket should be freely accessible.

Connect the appliance to 220–240 V/ 50 Hz alternating current via a correctly installed earthed socket. The socket must be fused with a 10 A fuse or higher.

**If the appliance is to be operated in a non-European country, check on the rating plate whether the indicated voltage and current type correspond to the values of your mains supply. The rating plate is situated in the bottom left-hand side of the appliance. The power cord may be replaced by an electrician only.**

## Switching on the appliance

Rotate temperature selector, **Fig. 2/2**, from controller position “0”. Interior light is switched on when the door is open.

## Selecting the temperature

We recommend storing perishable foods at a temperature not warmer than +4 °C.

When the controller is at a medium setting, the temperature drops to approx. +4 °C in the coldest zone, **Fig. 6**.

A higher setting lowers the temperature in the refrigerator and freezer compartments.

We recommend:

- for short-term storage of food: **low** controller setting (energy-saving mode)
- for long-term storage of food: **medium** controller setting
- set a **high** controller setting only temporarily if: door is opened frequently, large amounts of food are placed in the refrigerator compartment.

## Refrigerating capacity

The temperature in the refrigerator compartment may rise temporarily if large amounts of food or a lot of drinks are placed in the refrigerator compartment.

Therefore the temperature controller should be set to a high setting for approx. 7 hours.

## Operating tips

### The refrigerator compartment temperature drops temporarily:

- by freezing large quantities of fresh food in the freezer compartment.

### The refrigerator compartment temperature rises:

- if the appliance door is opened frequently,
- if large quantities of food are placed in the refrigerator compartment,
- if the ambient temperature is high.

## Storing of food

### Take note of the cold zones in the refrigerating zone!

Due to the air circulation in the refrigerating zone, zones with different temperatures are produced:

#### • Coldest zones

are on the rear panel between the arrow stamped on the side and glass shelf situated below, **Fig. 6**.

Note: Store the most sensitive foods in the coldest zones (e.g. fish, sausage, meat).

#### • Warmest zone

is near the door at the top.

Note: Store the following in the warmest zone, e.g. cheese and butter. When serving, the cheese keeps its aroma and the butter remains spreadable.

## When storing the food, note

that food is well wrapped or covered over. In this way, the aroma, colour and freshness remain. Apart from which, the transfer of taste and dyeing of plastic parts is avoided.

### Note:

If required, you can vary the shelves inside the appliance: pull the shelf forwards, lower and swivel out to the side. **Fig. 4**

### We recommend arranging the food as follows:

- **In the freezer compartment\*** :  
Frozen food, ice cubes, ice cream
- **On the shelves** in the refrigerator compartment (from top to bottom):  
cakes and pastries, ready meals, dairy products, meat and sausage
- **In the vegetable container:**  
vegetables, salad, fruit
- In the **door** (from top to bottom):  
butter, cheese, eggs, tubes, small bottles, large bottles, milk, juice cartons

## Usable capacity

Information on the usable capacity can be found inside your appliance on the rating plate.

## Temperature indicator

(Not all models)

Do not expose the temperature indicator to direct sunlight and do not place in your mouth.

The **temperature indicator indicates temperatures below +4 °C** and is used to determine the required setting of the temperature controller. Set the temperature controller between 2 and 3 depending on the ambient temperature. Select +4 °C or colder for a degree-precision setting.

After approx. 12 hours, when the temperature has dropped below +4 °C, the colour of the temperature indicator changes from black to green and "O.K." is also indicated (if this does not occur, gradually set the temperature selector colder).



Correct setting



Temperature too high, set temperature controller colder

## The freezer compartment\*

### Use the freezer compartment

- For storing frozen food
- For making ice cubes
- For freezing small quantities of food

The freezer compartment door closes with a noticeable click.

Make sure the freezer compartment door is kept closed at all times. If the door is left open, the contents of the freezer compartment will start to thaw. There will be a build-up of ice inside the freezer compartment and, in addition, a considerable amount of energy will be wasted due to higher electricity consumption.

## Freezing and storing frozen food\*

### Purchasing frozen food

The packaging must not be damaged.

Note the sell-by date.

The temperature in the supermarket freezer should be  $-18\text{ °C}$  or lower.

If possible, take frozen food home in a cold bag and place quickly in the freezer compartment.

## Max. freezer capacity

Food should be frozen right through as quickly as possible. Only in this way are vitamins, nutritional values, appearance and taste retained. Therefore, you should not exceed the maximum freezing capacity of your appliance.

## Freezing capacity

Information about the max. freezing capacity within 24 hours can be found on the rating plate.

### Note:

Freezing fresh food automatically causes the refrigerating unit to remain in operation until all items are frozen all the way through. **This can lead to a drop in temperature inside the refrigerator section.** Set the temperature selector to a lower setting.

## Freezing food\*

Freeze fresh, undamaged food only. Keep food which is to be frozen away from food which is already frozen. To prevent food from losing its flavour or drying out, place in airtight containers.

## How to wrap food correctly:

1. Place the food in the wrapping.
2. Press out all the air.
3. Seal the wrapping.
4. Label the wrapping with the contents and date.

### The following products are not suitable for wrapping food:

Wrapping paper, greaseproof paper, cellophane, refuse bags and used shopping bags.

### The following products are suitable for wrapping food:

Plastic film, polyethylene blown film, aluminium foil and freezer tins. These products can be purchased from your dealer.

### The following products are suitable for sealing the wrapped food:

Rubber bands, plastic clips, string, cold-resistant adhesive tape or similar. Bags and polyethylene blown film can be sealed with a film sealer.

## Storage duration of the frozen food

Depends on the type of food. At a mean temperature:

- Fish, sausage, ready meals and cakes and pastries:  
up to **6 months**
- Cheese, poultry and meat:  
up to **8 months**
- Vegetables and fruit:  
up to **12 months**

## Thawing frozen food\*

Depending on the type of food and intended use, frozen produce can be thawed as follows:

- At room temperature
- In the refrigerator
- In an electric oven, with/without fan assisted hot-air
- In the microwave

### Note

Do NOT refreeze food which is beginning to thaw or which has already thawed. It can only be refrozen when it has been used to prepare a ready meal (boiled or fried).

No longer store the frozen produce for the max. storage period.

## Switching OFF and disconnecting the appliance

### Switching OFF the appliance

Turn the temperature selector **Fig. 2/2** to "0". The refrigerating unit and interior light switch OFF.

## Disconnecting the appliance

If the appliance is not to be used for a prolonged period:

1. Pull out the mains plug or switch off the fuse.
2. Defrost and clean the appliance
3. Leave the appliance door and freezer-compartment door open.

## Defrosting the freezer compartment\*

**The freezer compartment does not defrost automatically. A layer of hoarfrost in the freezer compartment will impair refrigeration of the frozen food and increase power consumption. Remove the layer of hoarfrost regularly.**

**Attention: Do not scrape off hoarfrost or ice with a knife or pointed object. You could damage the refrigerant tubing. Leaking refrigerant may ignite or cause eye injuries.**

### Proceed as follows

1. Remove the frozen food and store temporarily in a cool location.
2. Pull out the mains plug or remove the fuse.
3. Leave the appliance door open. Wipe up condensation with a cloth or sponge.
4. Wipe the freezer compartment dry.
5. Switch on the appliance again.
6. Put the frozen food back in the freezer compartment.

**Warning:** Never use electrical appliances or naked flames to defrost the freezer compartment, e.g. heaters, steam cleaners, candles, kerosene lamps, etc.

**Caution when using defrosting sprays:**

- Defrosting sprays may form explosive gases
- Defrosting sprays may contain solvents or propellants which attack plastic
- Defrosting sprays may be a health hazard.

**Follow the manufacturer's instructions.**

## Refrigerator compartment defrosts fully automatically

While the refrigerating unit is running, beads of condensation or hoarfrost form at the back of the refrigerator compartment. This is quite normal. It is not necessary to wipe off the beads of condensation or scrape off the layer of hoarfrost. The rear panel defrosts automatically. The condensation runs into the condensation channel **Fig. 3** and is conveyed to the refrigerating unit where it evaporates.

**Note:** Keep the condensation channel and drain hole clean so that the condensation can drain.

## Cleaning the appliance

1. **Attention: Pull out the mains plug or switch off the fuse!**
2. Wipe the door seal with clear water only and then wipe dry thoroughly.
3. Clean the appliance with lukewarm water and a little washing-up liquid. The rinsing water must not get into the temperature selector or light, **Fig. 2**.
4. After cleaning: reconnect and switch on the appliance.

Door shelves can be removed for cleaning **Fig. 5**.

Do not use abrasive or acidic cleaning agents and solvents.

Regularly clean the condensation channel and drainage hole, **Fig. 3**, with a cotton bud or similar implement to ensure that the condensation can drain.

The rinsing water must not run through the drain hole into the evaporation pan.

**Attention!**

Never clean the shelves or containers in the dishwasher. The parts may warp!



## Tips for saving energy

- Install the appliance in a dry, well ventilated room, but not in direct sunlight and not near a heat source (e.g. radiator, cooker, etc.). If required, use an insulating plate.
- Allow warm food and drinks to cool down before placing in the appliance!
- When thawing frozen products, place them in the refrigerator. The low temperature of the frozen products cools the food in the refrigerator.
- Open and close the door as briefly as possible.
- A layer of hoarfrost in the freezer compartment will impair refrigeration of the frozen food and increase power consumption. Defrost the appliance if frost forms!\*
- Ensure that the freezer compartment door\* has been closed properly.
- Occasionally clean the rear of the appliance with a vacuum cleaner or paint brush to prevent an increased power consumption.

## Information on operating noises

### Normal noises

- A **humming** noise is emitted by the motor (compressor). When the motor switches ON, the noise may briefly increase in volume.
- A **bubbling, gurgling** or **whirring** noise is emitted by the refrigerant as it flows through the tubing.
- A **clicking** noise can be heard when the thermostat switches the motor ON/OFF.

### Noises which can be easily rectified

- **Drawers, baskets or shelves are loose or are sticking**  
Please check that the they are correctly positioned and, if required, reinsert them.
- **Bottles and/or receptacles are touching each other**  
Please move bottles and/or receptacles away from each other.

## Eliminating minor faults yourself

### Before you call customer service:

Please check whether you can eliminate the fault yourself based on the following information.

Customer service will charge you for advice, even if the appliance is still under guarantee!

Fault	Possible cause	Remedial action
Interior light does not function.	The bulb is defective.	Change the bulb <b>Fig. 7/B</b> . <ol style="list-style-type: none"> <li>1. Pull out the mains plug or disconnect the fuse.</li> <li>2. Remove bulb cover towards the rear.</li> <li>3. Change the bulb. (replacement bulb max. 25 W, 220–240 V a.c., E14 lampholder)</li> </ol>
	Light switch is sticking. <b>Fig. 7/A</b>	Check whether it can be moved.
The frozen food is frozen solid.*		Loosen frozen food with a blunt object. Do not use a knife or pointed object. You could damage the refrigerant tubing or the plastic surface.
There is a thick layer of frost in the freezer compartment.*		Defrosting the freezer compartment (see Defrosting). Always ensure that the freezer compartment door is closed properly. Freezer compartment door must “click” shut.
Floor of the refrigerator compartment is wet.	The condensation outlet is blocked.	Clean the condensation channel and outlet ( <b>Fig. 3</b> , see Cleaning the appliance)
The temperature in the refrigerator compartment is too cold.	The freezer compartment door has not been closed properly.*	Close the freezer compartment door. Freezer compartment door must “click” shut.
	If large quantities of fresh food are being frozen, the temperature in the refrigerator compartment drops temporarily, as the refrigerating unit runs for a long time.*	Do not exceed max. freezing capacity.

Fault	Possible cause	Remedial action
	Temperature selector has been set to a higher setting.	Set the temperature selector to a lower setting.
<b>The frozen food is thawing.*</b>	The ambient temperature is colder than +16 °C. The refrigerating unit is starting less frequently.	Increase the ambient temperature above +16 °C.  If appliances feature an ambient temperature switch, switch on. To switch on, press the switch, <b>Fig. 2/1</b> , – mark “0” is no longer visible. The light inside the appliance glows at a reduced luminosity.
<b>Refrigerator has no cooling capacity.</b>	The temperature selector is on “0”.  Power failure; the fuse has been switched off; the mains plug has not been inserted properly.	Rotate the temperature selector from position “0”.  Check whether the power is on, check the fuses.

## Customer service

Please check your telephone book or the customer-service list for your nearest customer-service facility. When contacting customer service, please ALWAYS quote the product number (E-number) and production number (FD-number) of your appliance.

These numbers can be found on the rating plate. **Fig. 8**

To prevent unnecessary call-outs, please assist customer service by quoting the product and production numbers. This will save you additional costs.

## Prescriptions- d'hygiène-alimentaire

### Cher Client,

Conformément à l'ordonnance française visant à éviter la prolifération des listéries, nous vous demandons de respecter s.v.p. les consignes suivantes.

- Nettoyez fréquemment le compartiment intérieur du réfrigérateur à l'aide d'un détergent non agressif, ne provoquant pas d'oxydation des pièces métalliques (utilisez par ex. de l'eau tiède additionnée d'un peu de produit à vaisselle).  
Ensuite, une fois les surfaces ainsi nettoyées, désinfectez-les avec de l'eau additionnée de vinaigre ou de citron, ou à l'aide d'un produit germicide en vente habituelle dans le commerce et adapté aux appareils de réfrigération (avant d'appliquer ce produit sur les pièces métalliques, faites d'abord un essai de compatibilité à un endroit peu visible).
- Avant de déposer des produits alimentaires dans le compartiment réfrigérateur, enlevez leur emballage commercial (retirez par ex. le carton entourant les pots de yaourt.
- Pour éviter toute contamination entre les différents produits alimentaires, rangez-les séparés les uns des autres, bien emballés ou protégés dans des récipients.
- Au moment de préparer des plats, ne saisissez les aliments qu'après vous être lavé les mains. Avant de préparer d'autres plats, lavez-vous à nouveau les mains. De même, lavez-vous les mains avant les repas.
- Avant de réutiliser des ustensiles de cuisine qui viennent de servir, nettoyez-les (grandes cuillers, planches de découpe, couteaux de cuisine, etc.).

## Conseils pour la mise au rebut


### Mise au rebut de l'emballage

L'emballage protège votre appareil contre les dégâts qu'il pourrait subir en cours de transport. Tous les matériaux qui le constituent sont compatibles avec l'environnement et recyclables. Aidez-nous à recycler l'emballage en respectant l'environnement.

Pour savoir comment vous débarrasser de l'emballage, veuillez consulter votre revendeur ou les services administratifs de votre mairie.

### Mise au rebut de l'ancien appareil

Les appareils usagés ne sont pas des déchets sans valeur. Leur élimination dans le respect de l'environnement permet d'en récupérer de précieuses matières premières.

 Cet appareil est marqué selon la directive européenne 2002/96/CE relative aux appareils électriques et électroniques usagés (waste electrical and electronic equipment - WEEE). La directive définit le cadre pour une reprise et une récupération des appareils usagés applicables dans les pays de la CE.

### Attention

Avant de mettre au rebut l'appareil qui ne sert plus :

1. Débranchez la fiche mâle de la prise de courant.
2. Sectionnez le cordon d'alimentation puis enlevez-le avec la fiche mâle.

Les appareils frigorifiques contiennent des fluides frigorigènes et des gaz isolants qui nécessitent une mise au rebut adéquate. Veillez à ce que les tuyaux du circuit frigorifique de votre appareil ne soient pas endommagés jusqu'à son élimination dans les règles de l'art. Jusqu'à l'enlèvement de l'appareil, veillez bien à ce que son circuit frigorifique ne soit pas endommagé.

## Consignes de sécurité et avertissements

### Avant de mettre l'appareil en service

Veillez lire attentivement et entièrement les informations figurant dans les notices d'utilisation et de montage. Elle contiennent des remarques importantes concernant l'installation, l'utilisation et l'entretien de l'appareil. Conservez toute la documentation pour pouvoir la consulter à nouveau ultérieurement ou si l'appareil doit changer un jour de propriétaire.

### Sécurité technique

- Cet appareil contient une petite quantité d'un fluide réfrigérant écologique mais inflammable, le R 600a. Pendant le transport et la mise en place de l'appareil, veillez à ne pas endommager les tuyauteries du circuit frigorifique. Si le fluide réfrigérant jaillit, il peut provoquer des lésions oculaires ou s'enflammer.

### Si l'appareil est endommagé

- De l'appareil, éloignez toute flamme nue ou source d'inflammation.
- Débranchez la fiche mâle de la prise de courant.
- Aérez bien la pièce pendant quelques minutes.
- Prévenez le service après-vente.

Plus l'appareil contient du fluide réfrigérant et plus grande doit être la pièce dans laquelle il se trouve. Dans les pièces trop petites, un mélange gaz-air inflammable peut se former en cas de fuite.

Comptez 1 m<sup>3</sup> de volume minimum de la pièce pour 8 g de fluide réfrigérant. La quantité de fluide présente dans l'appareil est indiquée sur la plaque signalétique située à l'intérieur de ce dernier.

- Le changement de cordon d'alimentation et d'autres réparations sont exclusivement réservées au service après-vente. Les installations et réparations inexpertes peuvent engendrer des risques considérables pour l'utilisateur.

### Pendant l'utilisation

- N'utilisez jamais d'appareils électriques à l'intérieur de l'appareil (par ex. des appareils de chauffage, sorbetières électriques, etc.). **Risque d'explosion !**
- Ne dégivrez ni ne nettoyez jamais l'appareil avec un nettoyeur à vapeur. La vapeur risque d'atteindre des pièces électriques et de provoquer un court-circuit.  
**Risques d'électrocution !**

- Ne stockez dans l'appareil ni produits contenant des gaz propulseurs inflammables (par ex. bombes aérosols) ni produits explosifs

#### **Risque d'explosion !**

- Ne vous servez pas des socles, clayettes et portes comme marchepieds ou pour vous appuyer.
- Pour dégivrer et nettoyer l'appareil, débranchez la fiche mâle de la prise de courant ou retirez le fusible / désarmez le disjoncteur.  
Pour débrancher l'appareil, tirez sur la fiche mâle et non pas sur son cordon.
- Stockez les boissons fortement alcoolisées en position verticale dans des récipients bien fermés.
- L'huile et la graisse ne doivent pas entrer en contact avec les parties en matières plastiques et le joint de porte. Ces derniers pourraient sinon devenir poreux.
- Ne recouvrez et n'obstruez jamais les orifices de ventilation de l'appareil.

#### **Uniquement sur les appareils équipés d'un compartiment congélateur :**

- Dans le compartiment congélateur, ne stockez pas de boissons, gazeuses en particulier, en bouteilles ou en boîtes car elles éclateraient. Les bouteilles et les boîtes risqueraient d'éclater!
- Ne portez jamais des produits surgelés à la bouche immédiatement après les avoir sorties du compartiment congélateur.  
**Risque de gelures!**
- Évitez tout contact prolongé des mains avec les produits surgelés, avec la glace ou les conduites de l'évaporateur.  
**Risque de gelures!**

- Ne tentez jamais de racler le givre ou la glace avec un couteau. Vous risqueriez d'endommager les tuyaux de fluide réfrigérant. Ce fluide, en fuyant, pourrait s'enflammer et vous blesser aux yeux.

## Les enfants et l'appareil

- Ne permettez jamais aux enfants de jouer avec l'emballage et ses pièces constitutives. Ils risquent de s'étouffer avec les cartons pliants et les feuilles de plastique !
- L'appareil n'est pas un jouet, éloignez les enfants.
- Si l'appareil est équipé d'une serrure : rangez la clé hors de portée des enfants.

## Dispositions générales

L'appareil convient pour

- Réfrigérer et congeler des aliments.
- Préparer des glaçons.

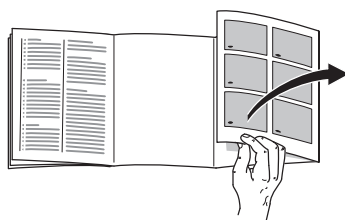
Cet appareil est destiné à un usage domestique.

L'appareil a été antiparasité conformément à la directive UE 89/336/CEE.

Le circuit frigorifique a subi un contrôle d'étanchéité.

Ce produit est conforme aux dispositions de sécurité applicables aux appareils électriques (EN 60335/2/24).

## Présentation de l'appareil



Avant de commencer la lecture, veuillez déplier les volets illustrés situés en fin de notice. Cette notice d'utilisation vaut pour plusieurs modèles d'appareil.

De légères différences sont possibles entre les illustrations et votre appareil.

## Exemple d'équipement

Fig. 1

- 1 Thermostat/ Eclairage intérieur
- 2 Commutateur d'éclairage
- 3 Clayettes dans le compartiment réfrigérateur
- 4 Bacs à légumes
- 5 Support pour tubes et petites boîtes
- 6 Support pour grandes bouteilles

- A Compartiment congélateur\*
- B Compartiment réfrigérateur

## Contrôler la température ambiante et l'aération

En fonction de sa catégorie climatique (voir la plaque signalétique), l'appareil peut fonctionner dans les températures ambiantes suivantes :

La plaque signalétique se trouve en bas à gauche dans l'appareil.

Catégorie climatique	Température ambiante admissible
SN	+10 °C à 32 °C
N	+16 °C à 32 °C
ST	+18 °C à 38 °C
T	+18 °C à 43 °C

Si la température ambiante descend en dessous de la limite de température admise, celle régnant dans le compartiment congélateur risque de trop monter. Dans un cas extrême, le produit surgelé peut dégeler.

**Les appareils équipés d'un thermostat de température ambiante peuvent, après l'enclenchement, fonctionner à une température ambiante comprise entre +16 °C et +10 °C.**

**Pour enclencher ce thermostat, appuyez sur l'interrupteur Fig. 2/1. Le repère n'est plus visible. Dans l'appareil, l'éclairage reste allumé mais avec une luminosité réduite. Une fois que la température ambiante repasse au-dessus de +16 °C, éteignez ce thermostat.**

## Ventilation

L'air entrant en contact avec la paroi arrière de l'appareil se réchauffe. Cet air chaud doit pouvoir s'échapper sans obstacle. S'il ne le peut pas, le groupe frigorifique doit fonctionner plus longtemps, ce qui augmente la consommation de courant. Pour cette raison, ne recouvrez ni n'obstruez jamais les orifices d'aération de l'appareil.

## Branchement de l'appareil

Après l'installation de l'appareil en position verticale, attendez au moins une demi-heure avant de le mettre en service. Il peut en effet arriver, pendant le transport, que l'huile présente dans le compresseur se déplace vers le circuit frigorifique.

Avant la première mise en service, nettoyez le compartiment intérieur de l'appareil (voir Nettoyage).

La prise de courant doit rester facilement accessible.

Branchez la fiche mâle de l'appareil dans une prise secteur en 220–240V / 50 Hz, réglementairement reliée à la terre. Cette prise doit être protégée par un fusible supportant un ampérage de 10 A minimum.

**Sur les appareils destinés aux pays non européens, vérifiez si la tension de branchement et le type de courant spécifiés sur la plaque signalétique concordent bien avec ceux offerts par le secteur du pays concerné.**

**La plaque signalétique se trouve en bas à gauche dans l'appareil. S'il faut changer le cordon d'alimentation secteur, ne confiez cette opération qu'à un spécialiste.**



## Enclenchement de l'appareil

Tournez le thermostat **Fig. 2/2** pour lui faire quitter sa position «0».

L'éclairage du compartiment intérieur reste allumé tant que la porte reste ouverte.

## Réglage de la température

Nous recommandons de ne pas ranger les produits alimentaires délicats à une température supérieure à +4 °C.

Si vous avez réglé le thermostat sur une position moyenne, les +4 °C sont atteints dans la zone la plus froide **Fig. 6**.

Une valeur élevée donne une température basse dans les compartiments réfrigérateur et congélateur.

Recommandations :

- Si les produits alimentaires doivent rester rangés brièvement : Réglez le thermostat sur une **valeur basse** (fonctionnement économiseur d'énergie)
- Pour conserver les aliments pendant longtemps : Réglez le thermostat sur une **valeur moyenne**.
- Réglez temporairement le thermostat sur une **valeur élevée** uniquement si vous rangez une grande quantité d'aliments dans le compartiment réfrigérateur en ouvrant souvent la porte.

## Capacité de réfrigération

La température peut monter dans le compartiment réfrigérateur si vous rangez des quantités importantes de produits alimentaires ou de boissons.

Dans ce cas, amenez le thermostat pendant approximativement 7 heures sur une valeur élevée.

## Remarques concernant le fonctionnement de l'appareil

### La température du compartiment réfrigérateur baisse temporairement :

- si vous congélez une grande quantité d'aliments frais dans le compartiment congélateur.

### La température du compartiment réfrigérateur augmente temporairement :

- Si vous ouvrez fréquemment la porte de l'appareil.
- Si vous rangez de grandes quantités d'aliments.
- En présence d'une température ambiante élevée.

## Rangement des aliments

### Respectez les zones froides dans l'enceinte de l'appareil !

Du fait de la circulation de l'air dans l'enceinte de l'appareil, la température n'est pas la même partout :

- **Zones les plus froides**

Elles se trouvent contre la paroi arrière, entre la flèche imprimée sur le côté et la clayette en verre située en dessous

**Fig. 6.**

Remarque : rangez les aliments fragiles dans les zones froides (le poisson, la charcuterie ou la viande par exemple).

- **La zone la plus chaude**

se trouve tout en haut, au niveau de la porte.

Remarque : cette zone convient particulièrement bien pour les aliments tels que le fromage ou le beurre ; le fromage garde ainsi tout son parfum et le beurre, quant à lui, ne durcit pas trop et peut être facilement tartiné.

### Précautions à prendre lors du rangement

Afin que les aliments puissent conserver tout leur arôme, leur couleur et leur fraîcheur, nous vous conseillons de les emballer ou de les couvrir soigneusement avant de les déposer dans l'appareil. De plus, ceci permet d'éviter tout transfert de goût entre les aliments ainsi que toute décoloration des pièces en matière plastique.

#### Remarque :

Si besoin est, vous pouvez déplacer les clayettes du compartiment intérieur : tirez la clayette vers vous, abaissez-la puis sortez-la en la faisant pivoter sur le côté, **figure 4**

#### Nous recommandons de ranger les produits alimentaires comme suit :

- **Dans le compartiment congélateur\***: Produits surgelés, glaçons, glaces alimentaires
- **Sur les clayettes** du compartiment réfrigérateur (de haut en bas): pâtisseries, plats précuisinés, produits laitiers, viande et charcuterie
- **Dans le bac à légumes**: légumes, salades, fruits
- En **contre-porte** (de haut en bas): beurre, fromage, œufs, tubes, petites bouteilles, grandes bouteilles, lait, jus en sachets.

### Contenance utile

Vous trouverez les indications relatives à la contenance utile sur la plaque signalétique de votre appareil.

## Indicateur de température

(Selon le modèle)

Veillez à ce que l'indicateur de température ne soit pas exposé aux rayons solaires, ne le mettez jamais dans la bouche.

**L'indicateur de température affiche les températures inférieures à +4 °C.** Il sert à déterminer le réglage nécessaire du thermostat. Suivant la température ambiante, réglez le thermostat entre les chiffres 2 et 3. Si le thermostat permet un réglage au degré près, réglez-le sur +4 °C ou moins.

Au bout de 12 heures environ, lorsque la température est descendue en-dessous de +4 °C, l'indicateur de température vire du noir au vert et la mention «**O.K.**» devient visible (si cette mention n'apparaît pas, réduisez progressivement la température).



Réglage correct



Température trop élevée.  
Réglez le thermostat sur une température plus basse.

## Dans le compartiment congélateur\*

### Utilisez le compartiment congélateur

- Pour ranger les aliments surgelés.
- Pour fabriquer des glaçons.
- Pour congeler de petites quantités d'aliments.

Lorsqu'elle se ferme, la porte du compartiment congélateur encrante audiblement.

Veillez à ce que la porte du compartiment congélateur soit toujours fermée. Porte ouverte, les produits surgelés dégèleraient et le compartiment se couvrirait d'une épaisse couche de givre. En outre, le groupe frigorifique devant fonctionner plus pour compenser cette perte de froid, vous gaspilleriez inutilement de l'énergie.

## Congélation et rangement de produits surgelés\*

### Achat des produits surgelés

Leur emballage doit être intact.

La date de conservation ne doit pas être dépassée.

La température indiquée par le thermomètre du congélateur commercial ne doit pas être supérieure à -18 °C.

Utilisez de préférence un sac isotherme pour le transport. Rangez les produits le plus rapidement possible dans le compartiment congélateur.

## Capacité de congélation max.

Les aliments doivent congeler à cœur le plus rapidement possible pour qu'ils conservent vitamines, valeur nutritive, aspect et goût. Pour cette raison, ne dépassez pas la capacité de congélation maximale de votre appareil.

## Capacité de congélation

Sur la plaquette signalétique, vous trouverez des indications concernant la capacité de congélation maximale en 24 heures.

### Remarque:

Lorsque vous mettez des produits frais à congeler, le groupe frigorifique s'enclenche et marche automatiquement jusqu'à ce que ces produits soient surgelés. **Suivant les circonstances, la température peut baisser dans le compartiment réfrigérateur.** Réglez le thermostat sur une valeur plus basse.

## Congeler les aliments\*

Pour congeler les aliments, n'utilisez que des aliments frais et d'un aspect impeccable. Veillez à ce que les produits alimentaires à congeler n'entrent pas en contact avec des produits déjà congelés. L'air ne doit pas pénétrer dans l'emballage pour que les aliments ne perdent pas leur goût ni ne sèchent pas.

### Pour emballer correctement :

1. Placez les aliments dans l'emballage.
2. Chassez complètement l'air de l'emballage.
3. Obturez l'emballage hermétiquement.
4. Inscrivez sur l'emballage le nom du contenu et la date de congélation.

### Emballages inadaptés :

Papier d'emballage, papier sulfurisé, cellophane, sacs-poubelles, sacs d'achat déjà utilisés

### Emballages corrects :

Feuilles en plastique, feuilles-boyaux en polyéthylène, feuilles d'aluminium, boîtes de congélation.

Ces produits sont en vente dans le commerce spécialisé.

### Pour obturer les emballages, utilisez des :

Caoutchoucs, clips en plastique, ficelles, rubans adhésifs résistants au froid, ou assimilés.

Vous pouvez fermer les sachets et feuilles-boyaux en polyéthylène au moyen d'un appareil à souder.

## Durée de conservation des produits surgelés

Elle dépend de la nature des aliments. A une température de surgélation moyenne, les durée de conservation suivantes s'appliquent :

- Poisson, charcuterie, plats pré-cuisinés, pâtisseries : jusqu'à **6 mois**
- Fromage, volaille, viande : jusqu'à **8 mois**
- Fruits et légumes : jusqu'à **12 mois**.

## Décongélation des produits\*

Selon la nature et l'utilisation des produits surgelés, vous pouvez choisir entre plusieurs possibilités :

- A la température ambiante,
- Dans le réfrigérateur,
- Dans le four électrique, avec / sans ventilateur à air chaud,
- Dans le micro-ondes.

### Remarque

Ne remettez pas à congeler des produits alimentaires partiellement ou entièrement décongelés. Ne les remettez au congélateur qu'après les avoir transformés en plat cuisiné (cuit ou rôti).

Dans ce cas, consommez-les nettement avant la date limite de conservation.

## Coupure et mise hors service de l'appareil

### Coupure de l'appareil

Tournez le sélecteur de température **Fig. 2/2** pour l'amener sur la position «0». Le groupe frigorifique et l'éclairage intérieur s'éteignent.

### Mise hors service de l'appareil

Si l'appareil ne doit pas servir pendant assez longtemps:

1. Débranchez la fiche mâle de la prise secteur ou coupez le fusible / disjoncteur.
2. Dégivrez puis nettoyez l'appareil
3. Laissez ouvertes la porte de l'appareil ainsi que celle du compartiment congélateur.

## Dégivrage du compartiment congélateur\*

Le compartiment ne se dégivre pas automatiquement car les aliments surgelés ne doivent pas décongeler. Une couche de givre ou de glace gêne l'arrivée du froid sur les produits et augmente la consommation de courant. Enlevez régulièrement cette couche de givre.

**Attention: ne raclez jamais la couche de givre avec un couteau ou un objet pointu. Vous risqueriez d'endommager les tuyaux véhiculant le fluide réfrigérant. Si le fluide réfrigérant jaillit, il peut s'enflammer et provoquer des lésions oculaires.**

### Procédez comme suit:

1. Retirez les produits surgelés puis rangez-les provisoirement à un endroit frais.
2. Débranchez la fiche mâle de la prise de courant ou coupez le fusible.
3. Laissez la porte de l'appareil ouverte. Essuyez l'eau de dégivrage avec un torchon ou une éponge.
4. Essuyez le compartiment congélateur jusqu'à ce qu'il soit sec.
5. Réenclenchez l'appareil.
6. Rangez à nouveau les produits dans le compartiment congélateur.

## Accélération du dégivrage

Vous pouvez accélérer le processus de dégivrage en plaçant une casserole d'eau très chaude sur un support dans le compartiment congélateur. **Attention:** placez la casserole sur une surface thermo-isolante.

**Avertissement: n'utilisez pas d'appareils électriques ni de flammes nues pour dégivrer (appareils de chauffage, nettoyeurs à vapeur, bougies, lampes à pétrole ou assimilés).**

### Consignes à respecter en cas d'utilisation de bombes aérosols de dégivrage:

- Les aérosols de dégivrage peuvent former des gaz explosifs.
- Les aérosols de dégivrage peuvent contenir des solvants ou agents propulseurs susceptibles d'endommager le plastique.
- Les aérosols de dégivrage peuvent présenter un risque sanitaire.

**Tenez comptes des instructions fournies par leurs fabricants.**

## Le dégivrage du compartiment réfrigérateur est entièrement automatique

Pendant que le groupe frigorifique marche, des gouttes de condensation ou de givre se forment contre la paroi arrière du compartiment réfrigérateur. Ce phénomène normal est dû au fonctionnement de l'appareil. Vous n'avez besoin d'essuyer ni les gouttes de condensation ni le givre. La paroi arrière dégivre automatiquement. L'eau de condensation s'écoule par la rigole à cet effet **Fig. 3**. Ensuite, elle gagne le groupe frigorifique où elle s'évapore.

**Remarque:** maintenez la rigole d'écoulement et la goulotte collectrice propres afin que l'eau de condensation puisse s'écouler librement.

## Nettoyage de l'appareil

1. **Attention : débranchez la fiche mâle de la prise secteur ou coupez le fusible / disjoncteur.**
2. N'essuyez le joint de porte qu'avec un chiffon et de l'eau propre; ensuite, séchez-le à fond.
3. Nettoyez l'appareil avec de l'eau tiède additionnée d'un peu de produit à vaisselle. Cette eau ne doit pénétrer ni dans le thermostat ni dans l'éclairage **Fig. 2**.
4. Après le nettoyage : rebranchez la fiche mâle de l'appareil puis réenclenchez-le.

Vous pouvez enlever les rangements en contre-porte pour les nettoyer **Fig. 5**.

N'employez pas de produits de nettoyage ou solvants contenant du sable ou des acides.

Avec un bâtonnet ou assimilé, nettoyez régulièrement la rigole d'écoulement et la goulotte collectrice **Fig. 3** afin que l'eau de condensation puisse s'écouler librement.

L'eau de nettoyage ne doit pas gagner le bac d'évaporation via la goulotte collectrice.

### **Attention :**

Ne nettoyez jamais les clayettes et les bacs au lave-vaisselle. Ces pièces pourraient se déformer.

## Economies d'énergie

- Placez l'appareil dans un local sec et aérable. Veillez à ce qu'il ne soit pas directement exposé aux rayons solaires et qu'il ne se trouve pas à proximité d'une source de chaleur (par ex. radiateur, cuisinière). Utilisez le cas échéant une plaque isolante.
- Attendez que les plats chauds aient refroidi avant de les ranger dans le compartiment congélateur.
- Rangez les produits surgelés dans le compartiment réfrigérateur pour qu'ils dégèlent. Vous profitez ainsi de leur excédent de froid pour refroidir les aliments déjà présents dans ce compartiment.
- Ouvrez le moins possible les portes de l'appareil lorsque vous mettez ou prenez des aliments.
- Une couche de givre ou de glace gêne l'arrivée du froid sur les produits et augmente la consommation de courant. Si du givre s'est formé, dégivrez l'appareil.\*
- Veillez à ce que la porte\* du compartiment congélateur soit correctement fermée.
- De temps en temps, nettoyez le dos de l'appareil avec un aspirateur ou un pinceau, ceci pour éviter une hausse de la consommation d'électricité.

## Remarques concernant les bruits de fonctionnement

### Bruits entièrement normaux

- Les **bourdonnements étouffés** proviennent du moteur (compresseur). Ils peuvent momentanément s'amplifier lorsque le moteur se met en marche.
- Les **gargouillis, clapotis légers et bourdonnements** proviennent de l'afflux du fluide réfrigérant dans les serpentins.
- Les **cliquetis secs** se font toujours entendre lorsque le thermostat enclenche ou coupe le moteur.

### Bruits qui se laissent aisément supprimer

- **Les tiroirs, bacs ou clayettes vibrent ou sont coincés**  
Veillez vérifier si les tiroirs sont bien en assise et, si nécessaire, insérez-les à nouveau.
- **Des bouteilles ou récipients se touchent**  
Ecartez légèrement les bouteilles et les récipients les uns des autres.



## Remédier soi-même aux petites pannes

### Avant d'appeler le service après-vente :

Vérifiez svp si vous ne pouvez pas remédier vous-même au dérangement à l'aide des instructions qui suivent.

Si vous faites venir le technicien, ses conseils vous seront facturés, même pendant la période de garantie!

Dérangement	Cause possible	Remède
L'éclairage intérieur ne fonctionne pas.	L'ampoule est grillée.	Changez l'ampoule <b>Fig. 7/B</b> .  1. Débranchez la fiche mâle de la prise de courant et/ou ramenez le disjoncteur en position éteinte. 2. Retirez le cache-lampe par l'arrière. 3. Changez l'ampoule. (ampoule de rechange 25 W max., 220–240 V, courant alternatif, culot E14)
	L'interrupteur de l'éclairage est coincé. <b>Fig. 7/A</b>	Vérifiez s'il se laisse bouger.
Produits surgelés collés.*		Détachez-les à l'aide d'un objet émoussé. Ne tentez jamais de les détacher avec un couteau ou un objet pointu. Vous pourriez endommager les conduites de fluide réfrigérant et la surface en plastique.
Le compartiment congélateur comporte une épaisse couche de givre.*		Dégivrage du compartiment congélateur (Voir Dégivrage). Veillez toujours à ce que la porte du compartiment congélateur ferme correctement. La porte du compartiment congélateur doit encocher de façon audible.
Le sol du compartiment de réfrigération est mouillé.	Le tuyau d'écoulement de l'eau de condensation est bouché	Nettoyez la rigole d'écoulement d'eau de dégivrage et le tuyau d'écoulement ( <b>Fig. 3</b> , voir Nettoyage de l'appareil).

\*uniquement les appareils équipés d'un compartiment congélateur

Dérangement	Cause possible	Remède
<b>La température dans le compartiment réfrigérateur est trop basse.</b>	La porte du compartiment congélateur n'est pas correctement fermée.*	Refermez la porte du compartiment congélateur. La porte du compartiment congélateur doit encocher de façon audible.
	Vous avez mis une assez grande quantité d'aliments à congeler, ce qui abaisse provisoirement la température dans le compartiment réfrigérateur (le groupe frigorifique doit marcher plus longtemps).*	Ne dépassez pas la capacité de congélation maximale.
	Le thermostat est réglé sur une valeur élevée.	Réglez le thermostat sur une valeur plus basse.
<b>Les produits congelés dégivrent.*</b>	La température ambiante, autour du réfrigérateur, est inférieure à +16 °C. Le groupe frigorifique démarre moins souvent.	Portez la température de la pièce à une température supérieure à +16 °C.  Sur les appareils équipés d'un thermostat de température ambiante, enclenchez celui-ci. Pour enclencher, appuyez sur l'interrupteur (Fig. 2/1). – Le chiffre-repère «0» n'est plus visible. Dans l'appareil, l'ampoule de l'éclairage intérieur reste allumée en permanence mais avec une luminosité moindre.
<b>Le réfrigérateur ne refroidit pas.</b>	Le thermostat se trouve sur «0».	Tournez le thermostat pour lui faire quitter la position «0».
	Coupure de courant ; le fusible / disjoncteur a grillé / disjoncté ; la fiche mâle n'est pas correctement branchée dans la prise de courant.	Vérifiez s'il y a du courant, vérifiez les fusibles / disjoncteurs.



fr

---

## Service après-vente

Pour connaître le service après-vente situé le plus près de chez vous, consultez l'annuaire téléphonique ou le répertoire des services après-vente (SAV). Veuillez indiquer au SAV le numéro de série (N° E) de l'appareil et son numéro de fabrication (N° FD).

Vous trouverez ces indications sur la plaque signalétique. **Fig. 8**

Aidez-nous à éviter des déplacements inutiles: indiquez les numéros de série et de fabrication. Vous économiserez ainsi des suppléments de frais inutiles.

## Avvertenze per lo smaltimento

### Smaltimento dell'imballaggio

L'imballaggio protegge il vostro apparecchio da danni di trasporto. Tutti i materiali impiegati sono compatibili con l'ambiente e riciclabili. Vi preghiamo di collaborare: smaltite l'imballaggio nel rispetto dell'ambiente.

Siete pregati d'informarvi presso il vostro rivenditore specializzato o presso la vostra amministrazione municipale sulle attuali possibilità di smaltimento.

### Rottamazione dell'apparecchio fuori uso

Gli apparecchi dismessi non sono rifiuti senza valore! Attraverso uno smaltimento ecologico corretto si possono recuperare materie prime pregiate.

 Questo apparecchio dispone di contrassegno ai sensi della direttiva europea 2002/96/CE in materia di apparecchi elettrici ed elettronici (waste electrical and electronic equipment - WEEE). Questa direttiva definisce le norme per la raccolta e il riciclaggio degli apparecchi dismessi valide su tutto il territorio dell'Unione Europea.

### Pericolo

In caso di apparecchi fuori uso

1. Estrarre la spina d'alimentazione.
2. Tagliare e smaltire il cavo di collegamento con la spina d'alimentazione.

Gli apparecchi frigoriferi contengono refrigerante, e nell'isolamento gas. Il refrigerante ed i gas richiedono uno smaltimento appropriato. Fino allo smaltimento appropriato, non danneggiare i tubi del circuito refrigerante.

## Avvertenze di sicurezza e pericolo

### Prima di mettere in funzione l'apparecchio

Leggere attentamente tutte le istruzioni per l'uso ed il montaggio. Esse contengono importanti informazioni per l'installazione, l'uso e la manutenzione dell'apparecchio.

Conservare tutta la documentazione per l'uso successivo o per successivi proprietari.

### Sicurezza tecnica

- Quest'apparecchio contiene una piccola quantità di refrigerante R600a, un gas compatibile con l'ambiente, ma infiammabile. Attenzione durante il trasporto e l'installazione dell'apparecchio a non danneggiare i tubi del circuito del refrigerante. Il refrigerante fuoriuscito a pressione può danneggiare gli occhi oppure incendiarsi.

#### In caso di danni

- Tenere lontano dall'apparecchio fiamma o fonti di accensione.
- Estrarre la spina d'alimentazione.
- Ventilare bene l'ambiente per alcuni minuti.
- Informare il servizio assistenza clienti.

Quanto più refrigerante contiene un apparecchio, tanto più grande deve essere l'ambiente, nel quale si trova l'apparecchio. In ambienti troppo piccoli, in caso di fuga si può formare una miscela infiammabile d'aria e gas.

Ogni 8 g di refrigerante l'ambiente deve disporre di un volume minimo di 1 m<sup>3</sup>. La quantità di refrigerante del vostro apparecchio è indicata sulla targhetta d'identificazione nell'interno dell'apparecchio.

- La sostituzione del cavo di alimentazione ed altre riparazioni devono essere eseguite solo dal servizio assistenza clienti. Le installazioni e riparazioni incompetenti possono creare notevoli pericolo per l'utente.

## Nell'uso

- Non usare mai apparecchi elettrici nell'interno di questo apparecchio (per es. apparecchi di riscaldamento, produttori di ghiaccio elettrici ecc.)  
**Pericolo di esplosione!**
- Non sbrinare o pulire mai l'apparecchio con una pulitrice a vapore. Il vapore può raggiungere parti elettriche e provocare un cortocircuito.  
**Pericolo di scarica elettrica!**
- Non conservare nell'apparecchio prodotti contenenti propellenti gassosi combustibili (per es. bombolette spray) e sostanze esplosive  
**Pericolo di esplosione!**
- Non usare impropriamente lo zoccolo, i cassetti estraibili, le porte ecc. come pedana d'appoggio oppure come sostegno.

- Per lo sbrinamento e la pulizia estrarre la spina d'alimentazione o disinserire l'interruttore di sicurezza. Tirare direttamente la spina, non il cavo d'alimentazione.
- Conservare alcool ad alta gradazione solo ermeticamente chiuso ed in posizione verticale.
- Non sporcare le parti di materiale plastico e la guarnizione della porta con olio o grasso. Altrimenti le parti di materiale plastico e la guarnizione della porta diventano porose.
- Non coprire né ostruire le aperture di entrata ed uscita dell'aria per l'apparecchio.

### Solo apparecchi con congelatore:

- Non conservare nel congelatore liquidi in bottiglia e lattine (specialmente le bevande contenenti anidride carbonica). Bottiglie e lattine possono esplodere!
- Non mettere subito in bocca alimenti congelati appena presi dal congelatore.  
**Pericolo di ustioni!**
- Evitare il contatto prolungato delle mani con alimenti congelati, ghiaccio o tubi dell'evaporatore ecc.  
**Pericolo di ustioni!**
- Non raschiare lo strato di brina o staccare i prodotti congelati con coltelli o con oggetti metallici acuminati. Così facendo si possono danneggiare i tubi del refrigerante. Il refrigerante fuoriuscito a pressione può provocare lesioni agli occhi o infiammarsi.

## Bambini in casa

- Non abbandonare l'imballaggio e sue parti alla mercé di bambini. Pericolo di soffocamento da scatole di cartone pieghevoli e fogli di plastica!
- L'apparecchio non è un giocattolo per bambini!
- Per gli apparecchi con serratura della porta: conservare la chiave fuori della portata dei bambini.

## Norme generali

L'apparecchio è idoneo

- per raffreddare e congelare alimenti,
- per preparare ghiaccio.

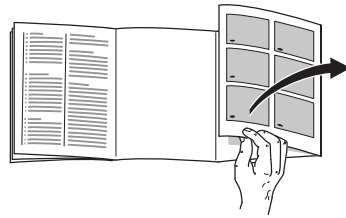
L'apparecchio è destinato all'uso domestico.

L'apparecchio è schermato contro i radiorischi secondo la direttiva EU 89/336/EEC.

L'ermeticità del circuito di raffreddamento è stata controllata.

Questo prodotto è conforme alle pertinenti norme di sicurezza per gli apparecchi elettrici (EN 60335/2/24).

## Conoscere l'apparecchio



Si prega di aprire l'ultima pagina con le illustrazioni. Questo libretto d'istruzioni per l'uso è valido per diversi modelli

Nelle figure sono possibili differenze.

## Esempio per una dotazione

### Figura 1

- 1 **Selettore temperatura/illuminazione interna**
- 2 **Interruttore luce**
- 3 **Ripiani nel vano frigorifero**
- 4 **Cassetto verdura**
- 5 **Balconcino per tubetti e lattine**
- 6 **Balconcino per bottiglie grandi**

**A Vano congelatore\***

**B Vano frigorifero**

## Attenzione alla temperatura ambiente ed alla ventilazione

In dipendenza dalla «classe climatica» (vedi targhetta d'identificazione) l'apparecchio può essere usato alle seguenti temperature ambiente:  
La targhetta d'identificazione si trova in basso a sinistra nell'apparecchio.

Classe climatica	Temperatura ambiente ammessa
SN	+10 °C a 32 °C
N	+16 °C a 32 °C
ST	+18 °C a 38 °C
T	+18 °C a 43 °C

Se la temperatura si abbassa al di sotto del limite di temperatura ammesso, nel congelatore la temperatura può aumentare troppo. Nel caso estremo gli alimenti surgelati possono scongelarsi.

**Gli apparecchi dotati di interruttore temperatura ambiente, dopo averlo acceso, possono essere usati ad una temperatura ambiente da +16 °C a +10 °C.**

Per accenderlo premere l'interruttore, figura 2/1 – il segno «0» non è più visibile. Nell'apparecchio l'illuminazione interna è accesa con minore intensità. Quando la temperatura ambiente aumenta oltre +16 °C, spegnere di nuovo l'interruttore.

## Ventilazione

L'aria sulla parete posteriore dell'apparecchio si riscalda. L'aria calda deve poter defluire liberamente. Altrimenti il refrigeratore deve lavorare più a lungo. Ciò aumenta il consumo di energia elettrica. Perciò: evitare assolutamente di coprire o di ostruire le aperture di afflusso e deflusso dell'aria.

## Collegare l'apparecchio

Dopo l'installazione dell'apparecchio, attendere almeno 1/2 ora prima di metterlo in funzione. Durante il trasporto può accadere che l'olio contenuto nel compressore penetri nel sistema di raffreddamento.

Prima di usare l'apparecchio la prima volta, pulire il vano interno dell'apparecchio (vedi «Pulizia»).

La presa dovrebbe essere liberamente accessibile.

Collegare l'apparecchio a corrente alternata a 220–240 V/50 Hz, tramite una presa installata a norma. La presa deve essere protetta con dispositivo di sicurezza di 10 A o superiore.

**Per gli apparecchi destinati all'uso in paesi non europei, è necessario verificare sulla targhetta d'identificazione se la tensione ed il tipo di corrente indicati corrispondono ai valori della rete elettrica locale. La targhetta d'identificazione si trova in basso a sinistra nell'apparecchio. La sostituzione del cavo di alimentazione, se necessaria, deve essere eseguita solo da un tecnico.**

## Accendere l'apparecchio

Ruotare il selettore temperatura, **figura 2/2**, oltre la posizione di regolazione «0».

L'illuminazione interna è accesa quando la porta è aperta.

## Regolare la temperatura

Per gli alimenti delicati consigliamo una conservazione a temperatura non superiore a +4 °C.

Con una regolazione intermedia del regolatore si raggiungono ca. +4 °C nelle zone più fredde, **figura 6**.

La regolazione ad un valore superiore dà una temperatura più bassa nel frigorifero e nel congelatore.

Consigliamo:

- Per la conservazione di breve periodo di alimenti:  
Regolatore su un valore **piccolo** (servizio risparmio energetico)
- per conservazione a lungo termine di alimenti: regolatore su un valore **medio**
- disporre il regolatore su un valore **superiore** solo temporaneamente in caso di: frequente apertura della porta, introduzione di grandi quantità di alimenti nel frigorifero.

## Potenza refrigerante

La temperatura nel frigorifero può aumentare temporaneamente in caso d'introduzione di grandi quantità di alimenti o bevande.

Perciò il regolatore di temperatura dovrebbe essere ruotato per ca. 7 ore su una regolazione maggiore.

## Istruzioni per il funzionamento

**La temperatura nel frigorifero si abbassa temporaneamente:**

- a causa del congelamento di più grandi quantità di alimenti freschi nel congelatore.

**La temperatura nel frigorifero aumenta:**

- a causa della frequente apertura della porta dell'apparecchio,
- a causa dell'introduzione di grandi quantità di alimenti,
- a causa di un'alta temperatura ambiente.

## Sistemazione degli alimenti

### Considerare le zone fredde nel frigorifero!

A causa della circolazione dell'aria nel frigorifero, si formano zone con temperature differenti:

#### • Zone più fredde

sono sulla parete posteriore fra la freccia impressa sul lato ed il sottostante ripiano di vetro **figura 6**.

Avvertenza: conservare nelle zone più fredde gli alimenti delicati (per es. pesce, insaccati di carne, carne).

#### • Zona più calda

si trova in alto sulla porta.

Avvertenza: conservare nella zona più calda per es. formaggio e burro. Servito da qui il formaggio conserva il suo aroma ed il burro resta spalmabile.



## Considerare nella sistemazione

Sistemare gli alimenti ben confezionati oppure coperti. Così si conservano l'aroma, il colore e la freschezza. Si evitano inoltre passaggi di gusto ed alterazioni di colore delle parti di plastica.

### Avvertenza:

I ripiani interni possono essere spostati secondo la necessità: tirare il ripiano in avanti, abbassarlo e ruotarlo lateralmente. **Figura 4**

### Consigliamo di sistemare gli alimenti come segue:

- **Nel congelatore\*:**  
surgelati, cubetti di ghiaccio, gelato.
- **Sui ripiani** nel frigorifero (dall'alto verso il basso):  
prodotti da forno, cibi pronti, latticini, carne e salumi
- **Nel cassetto delle verdure:**  
verdure, insalata, frutta
- Nello scomparto **porta** (dall'alto verso il basso):  
burro, formaggio, uova, prodotti in tubetto, bottiglie piccole, bottiglie grandi, latte, succhi di frutta.

## Volume utile

I dati del volume utile sono indicati sulla targhetta d'identificazione dell'apparecchio.

## Indicatore di temperatura

(non in tutti i modelli)

Non esporre l'indicatore di temperatura all'irradiazione solare, né metterlo in bocca.

L'**indicatore di temperatura indica temperature inferiori a +4 °C** e serve per accertare la necessaria regolazione del regolatore di temperatura.

Regolare il regolatore di temperatura, secondo la temperatura ambiente, tra il numero di riferimento 2 e 3. Se è possibile la regolazione precisa al grado, regolare a +4 °C o ad una temperatura inferiore.

Dopo ca. 12 ore, se la temperatura è scesa sotto +4 °C, il colore dell'indicatore di temperatura cambia da nero a verde, inoltre si legge «**O.K.**». (In caso contrario regolare un poco alla volta il regolatore di temperatura ad un valore inferiore.)



**Regolazione corretta**



**Temperatura troppo alta  
Regolare il regolatore di temperatura a un valore inferiore**

## Il vano congelatore\*

### Utilizzare il vano congelatore

- per conservare alimenti surgelati,
- per produrre cubetti di ghiaccio,
- per congelare piccole quantità di alimenti.

La porta del vano congelatore si chiude con uno scatto percettibile.

Badare che la porta del vano congelatore sia sempre chiusa! Se la porta è aperta gli alimenti si scongelano. All'interno del vano congelatore si forma uno spesso strato di ghiaccio. Inoltre: spreco di energia a causa di un elevato consumo di corrente elettrica!

## Congelare e conservare alimenti surgelati\*

### Acquisto di alimenti surgelati

La confezione non deve essere danneggiata.

Fare attenzione alla data di scadenza.

La temperatura nel contenitore di vendita deve essere  $-18\text{ }^{\circ}\text{C}$  o più bassa.

Trasportare gli alimenti surgelati possibilmente in una borsa isolante e metterli subito nel vano congelatore.

## Max. potenza di congelamento

Gli alimenti devono congelarsi al più presto possibile anche nel loro interno. Solo così si conservano le vitamine, il potere nutritivo, l'aspetto ed il gusto. Perciò non si deve superare la capacità massima di congelamento dell'apparecchio.

## Possibilità di congelamento

Indicazioni sulla max. possibilità di congelamento in 24 ore sono riportate sulla targhetta d'identificazione.

### Avvertenza:

Nel congelamento di alimenti freschi il compressore funziona automaticamente finché gli alimenti non si congelano completamente. **A causa di ciò eventualmente la temperatura nel vano frigorifero si abbassa.** Regolare il selettore temperatura su un valore inferiore.

## Congelare alimenti\*

Utilizzare per il congelamento solo alimenti freschi ed integri. Non mettere gli alimenti da congelare in contatto con quelli congelati. Conservare gli alimenti in confezioni ermetiche, per evitare che perdano il loro gusto o possano essiccarsi.

### Confezionamento corretto:

1. Introdurre l'alimento nella confezione.
2. Fare uscire completamente l'aria.
3. Chiudere la confezione ermeticamente.
4. Scrivere sulla confezione il contenuto e la data di congelamento.

### Materiali inadatti per il confezionamento:

carta per imballaggio, carta pergamena, cellofan, sacchetti per rifiuti, sacchetti per la spesa usati

### Materiali adatti per il confezionamento:

fogli di plastica, fogli tubolari di polietilene, fogli di alluminio, contenitori per surgelati. Questi prodotti sono disponibili nei negozi specializzati.

### Materiali adatti per la chiusura:

anelli di gomma, clip di plastica, fili per legare, nastri adesivi resistenti al freddo e simili.

I sacchetti ed i fogli tubolari di polietilene possono essere saldati con un saldatore per fogli di plastica.

## Durata di conservazione dei surgelati

Dipende dal tipo di alimento.  
A temperatura media:

- pesce, insaccati di carne, cibi pronti, prodotti da forno:  
fino a **6 mesi**
- formaggio, pollame, carne:  
fino a **8 mesi**
- verdura, frutta:  
fino a **12 mesi**.

## Scongelamento dei prodotti congelati\*

Secondo il tipo e lo scopo d'uso, è possibile scegliere fra le seguenti possibilità:

- a temperatura ambiente
- nel frigorifero
- nel forno elettrico, con/senza ventola aria calda
- nel forno a microonde

### Avvertenza

Non congelare di nuovo gli alimenti parzialmente e completamente scongelati. Essi possono essere di nuovo congelati solo dopo avere preparato con essi (mediante qualsiasi tipo di cottura) cibi pronti.

Non utilizzare più interamente la durata max. di conservazione.

\* solo negli apparecchi con congelatore

## Spegnere l'apparecchio, metterlo fuori servizio

### Spegnere l'apparecchio

Ruotare il selettore di temperatura **figura 2/2** sulla posizione "0". Il refrigeratore e l'illuminazione del vano interno si spengono.

### Mettere l'apparecchio fuori servizio

Se l'apparecchio resta inutilizzato per molto tempo:

1. Estrarre la spina d'alimentazione, oppure disinserire il dispositivo di sicurezza.
2. Sbrinare e pulire l'apparecchio.
3. Lasciare aperta la porta dell'apparecchio e la porta del vano congelatore.

## Sbrinare il congelatore\*

Il congelatore non si sbrina automaticamente. Uno strato di brina nel congelatore peggiora la cessione del freddo agli alimenti surgelati ed aumenta il consumo di energia elettrica. Eliminare regolarmente lo strato di brina.

**Attenzione: non raschiare lo strato di brina oppure il ghiaccio con un coltello o con un oggetto acuminato. Con questi si potrebbero danneggiare i tubi del refrigerante. Il refrigerante fuoriuscito a pressione può incendiarsi o danneggiare gli occhi.**

### Procedere come segue:

1. Estrarre gli alimenti surgelati, e conservarli provvisoriamente in un luogo fresco.
2. Estrarre la spina d'alimentazione o disinserire il dispositivo di sicurezza.
3. Lasciare aperta la porta dell'apparecchio. Asciugare l'acqua di sbrinamento con un panno o una spugna.
4. Asciugare il congelatore.
5. Accendere di nuovo l'apparecchio.
6. Introdurre di nuovo i surgelati.

**Pericolo: per lo sbrinamento evitare assolutamente l'uso di fiamma aperta oppure di apparecchi elettrici, come apparecchi per riscaldamento, pulitrici a vapore, candele, lampade a petrolio e simili.**

### Per gli spray sbrinatori osservare quanto segue:

- Gli spray sbrinatori possono formare gas esplosivi
- Gli spray sbrinatori possono contenere solventi o propellenti dannosi per la plastica.
- Gli spray sbrinatori essere nocivi per la salute.

**Rispettare le istruzioni del produttore.**

### Il frigorifero si sbrina automaticamente

Durante il funzionamento del refrigeratore, sulla parete posteriore nel frigorifero si formano goccioline d'acqua o brina. Ciò è determinato dal funzionamento. Non è necessario raschiare lo strato di brina o asciugare le goccioline d'acqua. La parete posteriore si sbrina automaticamente. L'acqua di sbrinamento si raccoglie nel convogliatore di scarico, **figura 3**. Dal convogliatore di scarico l'acqua di sbrinamento scorre sul gruppo frigorifero e qui evapora.

**Avvertenza:** affinché l'acqua di sbrinamento possa defluire, mantenere pulito il convogliatore dell'acqua di sbrinamento ed il foro di scarico.

## Pulire l'apparecchio

1. **Attenzione: estrarre la spina d'alimentazione, oppure disinserire il dispositivo di sicurezza!**
2. Lavare la guarnizione della porta solo con acqua pulita e poi asciugarla con cura.
3. Lavare l'apparecchio con acqua tiepida e poco detersivo. L'acqua spruzzata non deve raggiungere il selettore temperatura o la lampada **figura 2**.
4. Dopo la pulizia: ricollegare ed accendere l'apparecchio.

I balconcini della porta possono essere estratti per la pulizia **figura 5**.

Non usare prodotti per pulizia e solventi chimici contenenti sabbia o acidi.

Per permettere il deflusso dell'acqua di sbrinamento, pulire regolarmente con un bastoncino o simile il convogliatore dell'acqua di sbrinamento e foro di scarico, **figura 3**.

L'acqua con detersivo per la pulizia non deve scorrere attraverso il foro di scarico nella vaschetta d'evaporazione.

#### **Attenzione:**

Non lavare mai i ripiani ed i contenitori nella lavastoviglie. Questi elementi si possono deformare.

## Risparmiare energia

- Installare l'apparecchio in un ambiente asciutto ventilabile. L'apparecchio non deve essere esposto direttamente al sole o vicino ad una fonte di calore (per es. calorifero, stufa). Altrimenti usare un pannello isolante.
- Lasciare raffreddare gli alimenti e le bevande caldi prima di introdurli nell'apparecchio.
- Per scongelare i surgelati, metterli nel frigorifero. Si utilizza così il freddo dell'alimento congelato per raffreddare gli alimenti nel frigorifero.
- Aprire la porta dell'apparecchio il tempo più breve possibile.
- Uno strato di brina nel congelatore peggiora la cessione del freddo agli alimenti surgelati ed aumenta il consumo di energia elettrica. In caso di formazione di brina, sbrinare l'apparecchio. \*
- Attenzione che la porta\* del congelatore sia chiusa correttamente.
- Per evitare un maggiore consumo di energia elettrica, la parte posteriore dell'apparecchio dovrebbe essere pulita ogni tanto con un aspirapolvere o con un pennello.

## Avvertenze sui rumori di funzionamento

### Rumori normali

- Il **ronzio** proviene dal motore (compressore). Può diventare temporaneamente più forte, quando il motore entra in funzione.
- Il **gorgoglio, scroscio o ronzio** derivano dal refrigerante, che scorre attraverso i tubi.
- Il **breve scatto** si sente sempre quando il termostato inserisce o disinserisce il motore.

### Rumori che possono essere eliminati facilmente

- **I cassettei vibrano o sono incastrati.** Controllare se i cassettei poggiano correttamente. Eventualmente estrarli ed inserirli correttamente.
- **I contenitori all'interno dell'apparecchio si toccano tra loro.** Separare i contenitori.

## Eliminare da soli piccoli guasti

### Prima di rivolgersi al servizio assistenza clienti:

provare ad eliminare autonomamente l'inconveniente con l'aiuto delle seguenti istruzioni.

In caso d'intervento del servizio assistenza clienti, anche durante il periodo di garanzia, il diritto fisso di chiamata del tecnico è a carico del cliente!

Guasto	Causa possibile	Rimedio
L'illuminazione interna non funziona.	La lampadina ad incandescenza è fulminata.	Sostituire la lampadina, <b>figura 7/B</b> . <ol style="list-style-type: none"> <li>1. Estrarre la spina d'alimentazione, oppure disinserire il dispositivo di sicurezza.</li> <li>2. Staccare verso dietro il coperchio della lampada.</li> <li>3. Sostituire la lampadina. (lampadina di ricambio max. 25 W, 220–240 V corrente alternata, portalampada E14)</li> </ol>
	Interruttore bloccato. <b>Figura 7/A</b>	Controllare se si muove.
I prodotti congelati si sono attaccati.*		Staccare i prodotti con un oggetto non acuminato. Non staccare con un coltello o un oggetto acuminato. Così facendo potreste danneggiare i tubi del gas refrigerante o la superficie di plastica.
Il congelatore ha uno spesso strato di ghiaccio.*		Sbrinare il congelatore (vedi Sbrinamento). Prestare sempre attenzione che la porta del congelatore chiuda correttamente. La porta del congelatore deve chiudersi con uno scatto percettibile.
Il fondo del vano frigorifero è bagnato.	Il tubo di scarico dell'acqua di sbrinamento è otturato.	Pulire il convogliatore dell'acqua di sbrinamento ed il tubo di scarico, <b>figura 3</b> , vedi Pulire l'apparecchio.

\* solo negli apparecchi con congelatore

Guasto	Causa possibile	Rimedio
<b>La temperatura nel frigorifero è troppo bassa.</b>	La porta del congelatore non è chiusa correttamente.*	Chiudere la porta del congelatore. La porta del congelatore deve chiudersi con uno scatto percettibile.
	A causa del congelamento di grandi quantità di alimenti freschi, la temperatura nel frigorifero si abbassa temporaneamente, poiché il refrigeratore funziona continuamente.*	Non superare la possibilità di congelamento massima.
	Il selettore temperatura è regolato ad un valore superiore.	Regolare il selettore temperatura su un valore inferiore.
<b>I surgelati si scongelano.*</b>	La temperatura ambiente è inferiore a +16 °C. Il refrigeratore entra in funzione con minore frequenza.	Riscaldare l'ambiente ad una temperatura superiore a +16 °C.  Per apparecchi dotati di un interruttore temperatura ambiente inserire l'interruttore. Per accendere premere l'interruttore <b>figura 2/1</b> – il segno «0» non è più visibile.  Nell'apparecchio l'illuminazione interna è accesa costantemente con luminosità ridotta.
	<b>Il frigorifero non ha potenza refrigerante.</b>	Il selettore temperatura è disposto su «0».  Interruzione di corrente; il dispositivo di sicurezza è scattato; la spina di alimentazione non è inserita bene.



---

## Servizio assistenza clienti

Trovate un servizio assistenza clienti non lontano da voi nell'elenco telefonico oppure nell'elenco del servizio assistenza clienti. Indicate al servizio assistenza clienti la sigla del prodotto (E-Nr.) ed il numero di fabbricazione (FD-Nr.) del vostro apparecchio.

Trovate questi due dati nella targhetta d'identificazione. **Figura 8**

Indicando la sigla del prodotto ed il numero di fabbricazione contribuite ad evitare interventi inutili. Risparmiate così le spese relative.

it



## Aanwijzingen over de afvoer

### Afvoeren van de verpakking van uw nieuwe apparaat

De verpakking beschermt uw apparaat tegen transportschade. De gebruikte materialen zijn onschadelijk voor het milieu en kunnen opnieuw worden gebruikt. Help daarom mee en zorg dat de verpakking milieuvriendelijk wordt afgevoerd.

U kunt bij uw leverancier of bij de reinigingsdienst in uw gemeente informeren hoe u uw oude apparaat en het verpakkingsmateriaal van het nieuwe apparaat kunt (laten) afvoeren voor een milieuvriendelijke verwerking.

### Afvoer van het oude apparaat

Oude apparaten zijn geen waardeloos afval! Door een milieuvriendelijke afvoer kunnen waardevolle grondstoffen worden teruggewonnen.

 Dit apparaat is gekenmerkt in overeenstemming met de Europese richtlijn 2002/96/EG betreffende afgedankte elektrische en elektronische apparatuur (waste electrical and electronic equipment - WEEE). De richtlijn geeft het kader aan voor de in de EU geldige terugneming en verwerking van oude apparaten.

### Waarschuwing

Bij afgedankte apparaten

1. Stekker uit het stopcontact trekken.
2. Aansluitkabel doorknippen en samen met de stekker verwijderen;

Koelapparaten bevatten koelmiddel en in de isolatie gas, die zorgvuldig moeten worden afgevoerd. Met het oog op een doelmatige en milieuvriendelijke afvoer mogen de leidingen van het koelcircuit tot het moment van transport niet beschadigd worden.

## Veiligheidsbepalingen en waarschuwingen

### Voordat u het apparaat in gebruik neemt

Lees de gebruiksaanwijzing en het installatievoorschrift nauwkeurig door. U vindt daarin belangrijke informatie over plaatsing, gebruik en onderhoud van het apparaat.

Bewaar de gebruiksaanwijzing en het montagevoorschrift voor later gebruik of voor een eventuele latere bezitter.

### Technische veiligheid

- Het apparaat bevat een geringe hoeveelheid van het milieuvriendelijke maar brandbare koelmiddel R600a. Let erop dat de leidingen van het koelcircuit bij het transport of de installatie niet beschadigd worden. Koelmiddel dat naar buiten spuit kan vlam vatten of tot oogletsel leiden.

### Bij beschadiging

- Open vuur of andere ontstekingsbronnen uit de buurt van het apparaat houden;
- stekker uit het stopcontact trekken;
- Ruimte gedurende een paar minuten goed luchten;
- Contact opnemen met de Servicedienst.

Hoe meer koelmiddel het apparaat bevat, des te groter moet de ruimte zijn waarin het apparaat wordt opgesteld. In een te kleine ruimte kan bij een lek een ontvlambaar mengsel van gas en lucht ontstaan.

Per 8 g koelmiddel moet de ruimte minimaal 1 m<sup>3</sup> groot zijn. De hoeveelheid koelmiddel in uw apparaat vindt u op het typeplaatje aan de binnenkant van het apparaat.

- Het vervangen van de elektrische kabel en andere reparaties mogen alleen door de Servicedienst worden uitgevoerd. Onvakkundige installatie en reparaties kunnen groot gevaar opleveren voor de bezitter.

### Bij het gebruik

- Nooit elektrische apparaten in het apparaat gebruiken (bijv. verwarmingsapparaten, elektrische ijsbereider etc.) **Kans op explosie!**
- Het apparaat nooit met een stoomreiniger ontgooien of schoonmaken! De hete stoom kan in de elektrische onderdelen terechtkomen en kortsluiting veroorzaken.  
**Kans op een elektrische schok!**

- Geen producten met brandbare drijfgassen (bijv. spuitbussen) en geen explosieve stoffen in het apparaat opslaan.  
**Gevaar voor explosie!**
- Plint, uittrekbare manden of laden, deuren etc. niet als opstapje gebruiken of om op te leunen.
- Om te ontgooien of schoon te maken: stekker uit het stopcontact trekken resp. de zekering uitschakelen of losdraaien.  
Altijd aan de stekker trekken, nooit aan de aansluitkabel.
- Dranken met een hoog alcoholpercentage altijd goed afgesloten en staand bewaren.
- Zorg dat de kunststof delen en de deurafdichting niet met olie of vet in aanraking komen. Ze kunnen poreus worden.
- De be- en ontluuchtingsopeningen van het apparaat nooit afdekken.

### Alleen voor apparaten met vriesvak:

- Flessen en blikjes met vloeistoffen – vooral koolzuurhoudende dranken – niet in de diepvriesruimte opslaan. De flessen en blikjes kunnen springen!
- Diepvrieswaren nadat u ze uit de diepvriesruimte hebt gehaald, nooit onmiddellijk in de mond nemen.  
**Kans op verbranding!**
- Langdurig contact van de handen met de diepvrieswaren, ijs of de leidingen van de verdampers enz. vermijden.  
**Kans op verbranding!**

- Een laag rijp en vastgevroren diepvrieswaren niet met een mes of een scherp voorwerp afschrapen of losmaken. Hierdoor kunt u de koelleidingen beschadigen. Koelmiddel dat naar buiten spuit, kan vlam vatten of tot oogletsel leiden.

## Kinderen in het huishouden

- Verpakkingsmateriaal en onderdelen ervan zijn geen speelgoed voor kinderen. Verstikkingsgevaar door opvouwbare kartonnen dozen en folie!
- Het apparaat is geen speelgoed voor kinderen!
- Bij een apparaat met deurslot: sleutel buiten het bereik van kinderen bewaren!

## Algemene bepalingen

Het apparaat is geschikt

- voor het koelen van levensmiddelen.

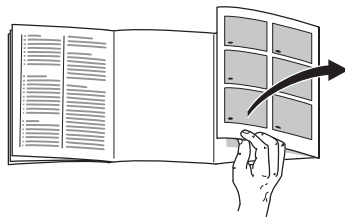
Het apparaat is bestemd voor huishoudelijk gebruik.

Het apparaat is ontstoord volgens EU-richtlijn 89/336/EEC.

Het koelcircuit is op dichtheid gecontroleerd.

Dit apparaat voldoet aan de veiligheidsbepalingen voor elektrische apparaten (EN 60335/2/24).

## Kennismaking met het apparaat



A.u.b. vóór het lezen de laatste bladzijde met afbeeldingen openvouwen. Deze gebruiksaanwijzing is op meer dan één type van toepassing.

Afwijkingen in de afbeeldingen zijn hierdoor niet uitgesloten.

## Een voorbeeld van de inrichting

### Afb. 1

- 1 Temperatuurkiezer/  
binnenverlichting
- 2 Lichtschakelaar
- 3 Legplateaus/  
roosters in de koelruimte
- 4 Groentelade
- 5 Voorraadvak voor tubes en blikjes
- 6 Vak voor grote flessen

A Vriesvak\*

B Koelruimte

## Let op de omgevings-temperatuur en de beluchting

Afhankelijk van de „klimaatklasse” (zie het typeplaatje) kan het apparaat bij de volgende omgevingstemperaturen gebruikt worden:

Het typeplaatje bevindt zich links onderaan in het apparaat

klimaatklasse	toegestane kamertemperatuur
SN	+10 °C tot 32 °C
N	+16 °C tot 32 °C
ST	+18 °C tot 38 °C
T	+18 °C tot 43 °C

Als de omgevingstemperatuur tot onder de toelaatbare temperatuurgrens daalt, dan kan het in de diepvriesruimte te warm worden. In het ongunstigste geval kunnen de diepvrieswaren ontdooien.

**Apparaten met een omgevingstemperatuur-schakelaar kunnen na het inschakelen bij een omgevingstemperatuur van +16 °C tot +10 °C gebruikt worden.**

**Om in te schakelen: de schakelaar afb. 2/1 indrukken – markering „0” is niet meer zichtbaar. In het apparaat blijft de binnenverlichting met verminderde helderheid branden. Als de omgevingstemperatuur boven +16 °C stijgt, de schakelaar weer uitschakelen.**

## Beluchting

De lucht aan de achterzijde van het apparaat wordt warm. De verwarmde lucht moet ongehinderd afgevoerd kunnen worden. Anders moet de koelmachine meer presteren waardoor het energieverbruik toeneemt. De be- en ontluuchtingsopeningen mogen dan ook nooit worden afgedekt!

## Apparaat aansluiten

Na het opstellen van het apparaat dient men minstens 1/2 uur wachten voordat u het apparaat in gebruik neemt. Tijdens het transport kan het gebeuren dat de olie van de compressor in het koelsysteem terecht komt.

Voordat u het apparaat voor het eerst in gebruik neemt de binnenkant van het apparaat schoonmaken (zie Schoonmaken).

Het stopcontact moet gemakkelijk te bereiken zijn.

Het apparaat uitsluitend via een volgens de voorschriften aangebracht, randgeaard stopcontact met een zekering van 10 ampère of meer, op 220–240 V/50 Hz wisselstroom aansluiten. Het stopcontact moet zijn beveiligd met een zekering van 10 A of meer.

**Bij apparaten die in niet Europese landen worden gebruikt op het typeplaatje controleren of de aansluitspanning en de stroomsoort overeenkomen met de waarden van uw elektriciteitsnet. Het typeplaatje bevindt zich links onderaan in het apparaat. Een eventueel noodzakelijke vervanging van de aansluitkabel mag alleen door een vakkundig monteur worden uitgevoerd.**

## Inschakelen van het apparaat

Temperatuurkiezer **afb. 2/2** uit stand „0” draaien.  
De binnenverlichting is bij geopende deur ingeschakeld.

## Instellen van de temperatuur

Voor gevoelige levensmiddelen adviseren wij de levensmiddelen niet warmer dan bij +4 °C op te slaan.

Bij een gemiddelde instelling wordt in de koudste zone **afb. 6** ca. +4 °C bereikt.

Een hogere instelling betekent een lagere temperatuur in de koel- en diepvriesruimte.

Wij adviseren:

- voor het kortstondig opslaan van levensmiddelen:  
**lage** instelling (energiebesparend gebruik)
- voor het langdurig opslaan van levensmiddelen: **gemiddelde** instelling
- een **hoge** instelling alleen tijdelijk instellen: als de deur vaak geopend wordt en bij het inladen van grote hoeveelheden levensmiddelen in de koelruimte.

## Koelcapaciteit

De temperatuur in de koelruimte kan door het inladen van grotere hoeveelheden levensmiddelen of dranken tijdelijk warmer worden.

Daarom moet de temperatuurkiezer voor ca. 7 uur op een hoge instelling gedraaid worden.

## Aanwijzingen bij het gebruik

De temperatuur in de koelruimte wordt tijdelijk kouder:

- door het invriezen van grotere hoeveelheden verse levensmiddelen in de vriesruimte.

De temperatuur in de koelruimte wordt warmer:

- als de deur van het apparaat te vaak geopend werd,
- door het inladen van grote hoeveelheden levensmiddelen,
- door een hoge omgevingstemperatuur.

## Levensmiddelen inruimen

### Let op de koudezones in de koelruimte!

Door de luchtcirculatie in de koelruimte ontstaan verschillende koudezones.

- **De koudste zones** bevinden zich aan de achterwand tussen de aan de zijkant afgebeelde pijl en de glasplaat eronder **afb. 6**.

Attentie: in de koudste zones gevoelige levensmiddelen opslaan, zoals vis, worst en vlees.

- **De warmste zone** bevindt zich helemaal bovenaan bij de deur.

Attentie: in de warmste zone bijv. kaas en boter bewaren. Tijdens het serveren behoudt de kaas zijn aroma en de boter blijft smeerbaar.

## Attentie bij het inruimen

De levensmiddelen goed verpakt of afgedekt inruimen. Hierdoor blijven geur, kleur en versheid behouden. Bovendien voorkomt u dat de levensmiddelen naar elkaar gaan smaken en dat de kunststof delen verkleuren.

### Attentie:

U kunt de legplateaus in de binnenruimte naar wens verplaatsen: plateau naar voren trekken, iets laten zakken en zijdelings naar buiten zwenken. **Afb. 4**

### Wij adviseren de levensmiddelen als volgt in te ruimen:

- **In het vriesvak\*:**  
diepvrieswaren, ijsblokjes, consumptie-ijs
- **Op de legroosters/plateaus** in de koelruimte (van boven naar beneden): brood en gebak, klaargemaakte gerechten, zuivelproducten, vlees en worst.
- **In de groentelade:** groente, sla, fruit.
- **In de deur** (van boven naar beneden): boter, kaas, eieren, tubes, kleine flesjes, grote flessen, melk, pakken vruchtensap.

## Netto-inhoud

De gegevens over de netto-inhoud vindt u op het typeplaatje in uw apparaat.

## Temperatuurindicator

(Niet bij alle modellen)

De temperatuurindicator niet direct aan de zon blootstellen of in de mond nemen.

### De temperatuurindicator geeft temperaturen onder de +4 °C aan

en dient voor het bepalen van de noodzakelijke instelling van de temperatuurregelaar. Temperatuurregelaar, afhankelijk van de omgevingstemperatuur, tussen cijfer 2 en 3 instellen. Indien het mogelijk is de exacte koudegraad in te stellen: op +4 °C of kouder instellen.

Na ca. 12 uur, als de temperatuur onder +4 °C is gedaald, verandert de kleur van de temperatuurindicator van zwart naar groen en wordt bovendien „O.K.” aangegeven. (Indien niet: de temperatuurkiezer stap voor stap kouder instellen.)



Correcte instelling



Temperatuur te hoog.  
Temperatuurregelaar kouder instellen.

## Het vriesvak\*

### Het vriesvak gebruiken

- voor het opslaan van diepvrieswaren
- voor het maken van ijsblokjes
- voor het invriezen van kleine hoeveelheden levensmiddelen

De deur klikt hoorbaar dicht.

Let erop dat de deur van het vriesvak steeds gesloten is. Bij een open deur gaan de diepvrieswaren ontdooien, vormt zich een dikke laag ijs in het vriesvak en wordt er teveel energie verbruikt.

## Invriezen en opslaan van diepvrieswaren\*

### Inkopen van diepvriesproducten

De verpakking mag niet beschadigd zijn.

Controleer de houdbaarheidsdatum.

In de winkel moet de temperatuur in de diepvrieskist  $-18^{\circ}\text{C}$  of kouder zijn.

De diepvriesproducten in een koeltas transporteren en snel in de diepvriesruimte leggen.

## Maximale invriescapaciteit

De levensmiddelen moeten zo snel mogelijk door en door worden ingevroren. Alleen zo blijven vitamines, voedingswaarde, kleur en smaak behouden. Daarom mag de maximale invriescapaciteit van uw apparaat niet overschreden worden.

### Invriescapaciteit

Gegevens over de maximale invriescapaciteit binnen 24 uur vindt u op het typeplaatje.

#### Attentie!

Door het invriezen van verse levensmiddelen werkt de koelmachine automatisch net zo lang tot de levensmiddelen door en door zijn ingevroren. **Eventueel kan hierdoor de temperatuur in de koelruimte lager worden.**

Zet de temperatuurkiezer op een lagere instelling.



## Levensmiddelen invriezen\*

Gebruik uitsluitend verse levensmiddelen. Al ingevroren levensmiddelen mogen niet met de nog in te vriezen levensmiddelen in aanraking komen. De levensmiddelen luchtdicht verpakken zodat ze niet uitdrogen of hun smaak verliezen.

### Zo verpakt u op de juiste manier:

1. Levensmiddelen in de verpakking leggen.
2. De lucht eruit persen.
3. Het geheel van een goede sluiting voorzien.
4. Vermeld op de pakjes inhoud en datum.

#### Niet geschikt voor verpakking:

pakpapier, vetvrij papier, cellofaan, vuilniszakken en gebruikte boodschappentasjes

#### Voor verpakking geschikt:

kunststof-, polyetheen- en aluminiumfolie, diepvriesdozen.

Deze producten zijn in de handel verkrijgbaar.

#### Als sluiting geschikt:

elastiekjes, clips van kunststof, touwtjes, koudebestendig plakband e.d. Zakjes en folie van polyetheen kunnen met een folie-lasapparaat worden dichtgelast.

## Bewaartijd van de diepvrieswaren

Afhankelijk van het soort levensmiddelen. Bij een gemiddelde temperatuur:

- vis, worst, klaargemaakte gerechten, brood en banket: tot **6 maanden**;
- kaas, gevogelte, vlees: tot **8 maanden**;
- groente en fruit: tot **12 maanden**.

## Ontdooien van diepvrieswaren\*

Afhankelijk van soort en bereidingswijze van de levensmiddelen kunt u kiezen uit de volgende mogelijkheden:

- bij omgevingstemperatuur
- in de koelkast
- in de elektrische oven, met/zonder heteluchtventilator
- in de magnetron

#### Attentie

Half of geheel ontdooide diepvrieswaren niet opnieuw invriezen. Pas na het koken of braden tot een kant-en-klaargerecht kunnen ze opnieuw worden ingevroren.

De maximale bewaartijd wordt hierdoor bekort.

## Apparaat uitschakelen en buiten werking stellen

### Uitschakelen van het apparaat

Temperatuurkiezer **afb. 2/2** op de „0“-stand draaien. Koelmachine en verlichting zijn nu uitgeschakeld.

### Buiten werking stellen van het apparaat

Als het apparaat langere tijd niet wordt gebruikt:

1. Stekker uit het stopcontact trekken resp. de zekering uitschakelen of losdraaien,
2. het apparaat schoonmaken;
3. deur van het apparaat open laten staan.

## Ontdooien van het vriesvak\*

Het vriesvak wordt niet automatisch ontdooid. Een te dikke laag rijp of ijs vermindert de afgifte van koude aan de diepvrieswaren en verhoogt het energieverbruik. Verwijder regelmatig de laag rijp of ijs.

**Attentie! Een laag rijp of ijs niet met een mes of een scherp voorwerp afschrapen. Hierdoor kunt u de koelleidingen beschadigen. Koelmiddel dat naar buiten spuit, kan vlam vatten of tot oogletsel leiden.**

### U gaat als volgt te werk

1. Diepvrieswaren uit het vriesvak halen en op een koele plaats bewaren.
2. Stekker uit het stopcontact trekken resp. de zekering uitschakelen of losdraaien.
3. Deur van het apparaat open laten. Dooiwater met een spons of doekje afwissen.
4. Vriesvak droogwrijven.
5. Apparaat weer inschakelen.
6. Diepvrieswaren er weer in leggen.

**Waarschuwing: om te ontdooien nooit elektrische apparaten of open vuur gebruiken zoals verwarmingsapparaten, stoomapparaten, kaarsen, petroleumlampen e. d.**

**Attentie bij ontdooisprays:**

- ontdooisprays kunnen explosieve gassen ontwikkelen
- ontdooisprays kunnen drijfgassen bevatten of oplosmiddelen die kunststof beschadigen.
- ontdooisprays kunnen schadelijk zijn voor de gezondheid.

**Let op de gegevens van de fabrikant op de verpakking.**

**De koelruimte wordt volautomatisch ontdooid**

Terwijl de koelmachine loopt, vormen zich dooiwaterdruppels of een laagje rijp op de achterwand van de koelruimte. Dit is normaal. U hoeft de dooiwaterdruppels niet af te wissen of de rijp af te schrapen. De achterwand wordt automatisch ontdooid. Het dooiwater loopt via het afvoergootje **afb. 3** naar de koelmachine, waar het verdampt.

**Attentie!** Dooiwatergootje en afvoergaatje regelmatig schoonmaken, zodat het dooiwater kan weglopen.

**Schoonmaken van het apparaat**

1. **Attentie! Stekker uit het stopcontact trekken resp. de zekering uitschakelen of losdraaien!**
2. Deurafdichting alleen met schoon water schoonmaken en grondig droogwrijven.
3. Het apparaat met lauw water met een scheutje afwasmiddel schoonmaken. Het sop mag niet in de temperatuurkiezer of in de verlichting terechtkomen **afb. 2**.
4. Na het schoonmaken: apparaat weer aansluiten en inschakelen.

Om schoon te maken kunnen de voorraadvakken in de deur eruit gehaald worden **afb. 5**.

Geen schoonmaakmiddelen gebruiken die schuurmiddelen, zand of zuren resp. chemische oplosmiddelen bevatten.

Dooiwatergootje en afvoergaatje **afb. 3** regelmatig met een wattenstaafje, stokje of iets dergelijks schoonmaken zodat het dooiwater kan weglopen.

Zorg dat het sop niet door het afvoergaatje in de dooiwater-opvangschaal terechtkomt.

**Attentie:**

De legplateaus en voorraadvakken mogen niet in de afwasautomaat gereinigd worden. Ze kunnen vervormen!

## Energie besparen

- Het apparaat in een droge, goed te ventileren ruimte plaatsen! Niet direct in de zon of in de buurt van een warmtebron (verwarmingsradiator, fornuis). Gebruik eventueel een isolatieplaat.
- Warme gerechten en dranken eerst laten afkoelen, daarna in het apparaat plaatsen!
- De diepvrieswaren om te ontdooien in de koelruimte leggen. Hierdoor benut u de koude van de diepvrieswaren voor het koelen van de levensmiddelen in de koelruimte.
- De deur van het apparaat zo kort mogelijk openen!
- Een laag rijp of ijs in het vriesvak vermindert de afgifte van koude aan de diepvrieswaren en verhoogt het energieverbruik. Het apparaat bij vorming van rijp of ijs laten ontdooien!\*
- Let erop dat de deur\* van het vriesvak goed gesloten is.
- De achterkant van het apparaat af en toe met een stofzuiger of borstel reinigen om toename van het energieverbruik te voorkomen.

## Aanwijzingen bij bedrijfsgeluiden

### Heel normale geluiden

- Het **gebrom** komt van de motor (compressor). Het kan korte tijd iets luider worden als de motor inschakelt.
- Het **geborrel, geklok of gebruis** komt van het koelmiddel dat door de leidingen stroomt.
- Het **geklik** is alleen te horen als de thermostaat de motor in- of uitschakelt.

### Geluiden die gemakkelijk verholpen kunnen worden

- **De laden wiebelen of klemmen.**  
Controleer of ze juist geplaatst zijn en zet ze eventueel opnieuw in het apparaat.
- **Serviesgoed raakt elkaar.**  
Het serviesgoed los van elkaar zetten.

## Kleine storingen zelf verhelpen

### Alvorens de Servicedienst in te schakelen:

Ga aan de hand van de volgende punten eerst even na of u de storing zelf kunt verhelpen.

Als u om een monteur vraagt, en het blijkt dat hij alleen maar een advies (bijv. over de bediening of het onderhoud van het apparaat) hoeft te geven om de storing te verhelpen, dan moet u, ook in de garantietijd, de volledige kosten van dat bezoek betalen!

Storing	Eventuele oorzaak	Oplossing
De binnenverlichting functioneert niet.	Het lampje is kapot.	Lampje vervangen <b>afb. 7/B</b> . <ol style="list-style-type: none"> <li>1. Stekker uit het stopcontact trekken resp. zekering uitschakelen of losdraaien.</li> <li>2. Afdekkapje naar achteren eraf trekken.</li> <li>3. Lampje vervangen. (Max. 25 W, 220–240 V wisselstroom, fitting E14)</li> </ol>
	De lichtschakelaar klemt. <b>Afb. 7/A</b>	Controleer of er beweging in zit.
De diepvrieswaren zijn vastgevroren.*		De diepvrieswaren met een bot voorwerp losmaken. Niet met een mes of een scherp voorwerp losmaken. U kunt hierdoor de koelleidingen of het kunststof oppervlak beschadigen.
Het vriesvak heeft een dikke laag rijp.*		Ontdooien van het vriesvak (zie Ontdooien). Let erop dat de deur van het vriesvak goed dicht is. De deur van het vriesvak moet hoorbaar dichtklikken.
De bodem van de koelruimte is nat.	Het dooiwaterafvoergootje is verstopt.	Dooiwatergootje en afvoergaatje schoonmaken ( <b>afb. 3</b> , zie Schoonmaken van het apparaat)

\*alleen bij apparaten met vriesvak

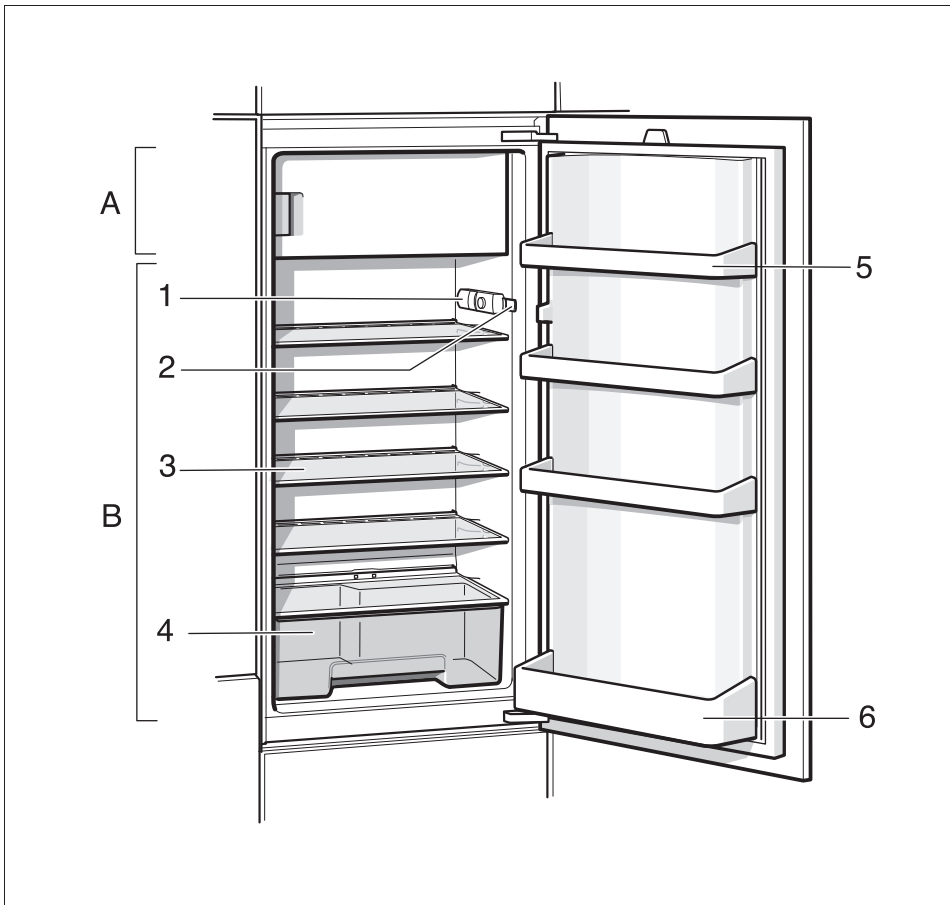
Storing	Eventuele oorzaak	Oplossing
<b>De temperatuur in de koelruimte is te koud.</b>	De deur van het vriesvak is niet goed dicht.*	Deur van het vriesvak sluiten. De deur van het vriesvak moet hoorbaar dichtklikken.
	Door het invriezen van grotere hoeveelheden verse levensmiddelen daalt tijdelijk de temperatuur in de koelruimte doordat de koelmachine lang loopt.*	Max. invriescapaciteit niet overschrijden.
	De temperatuurkiezer is op een hogere instelling gezet.	Zet de temperatuurkiezer op een lagere instelling.
<b>De diepvrieswaren ontdooien.*</b>	De omgevingstemperatuur is kouder dan +16 °C. De koelmachine slaat minder vaak aan.	De ruimte verwarmen tot meer dan +16 °C.  Bij apparaten met een omgevingstemperatuur-schakelaar deze inschakelen. Om in te schakelen: de schakelaar (afb. 2/1) indrukken – markering „0” is niet meer zichtbaar. In het apparaat brandt de binnenverlichting voortdurend gedempt.
	<b>Het apparaat koelt niet.</b>	De temperatuurkiezer staat op „0”.  Stroomuitval; de zekering is uitgeschakeld; de stekker zit niet goed in het stopcontact.

## Service dienst

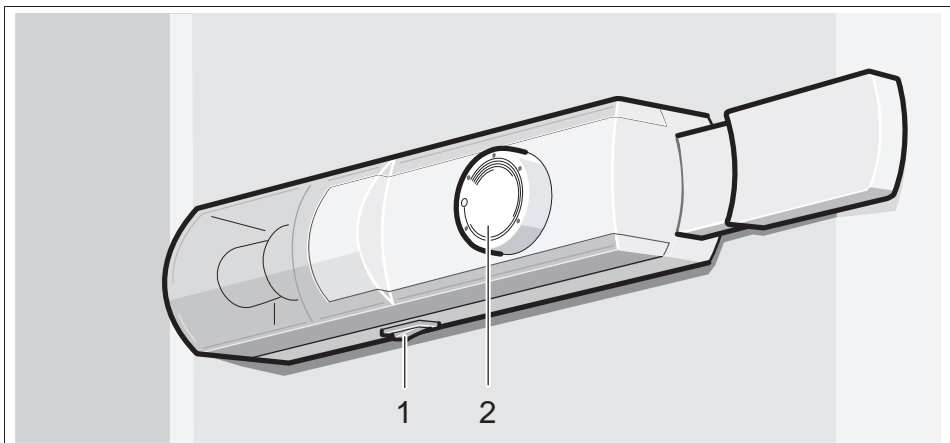
Adres en telefoonnummer van de Service dienst kunt u vinden in het telefoonboek of in de meegeleverde brochure met service-adressen. Geef a.u.b. aan de Service dienst het E-nummer en het FD-nummer van het apparaat op.

U vindt deze gegevens op het typeplaatje.  
**Afb. 8**

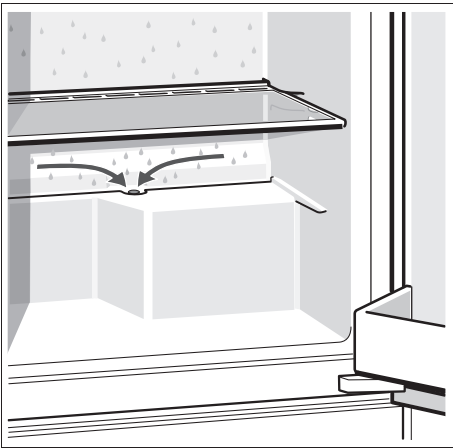
Door deze nummers aan de Service dienst door te geven voorkomt u onnodig heen en weer rijden van de monteur en de hieraan verbonden kosten.



**1**



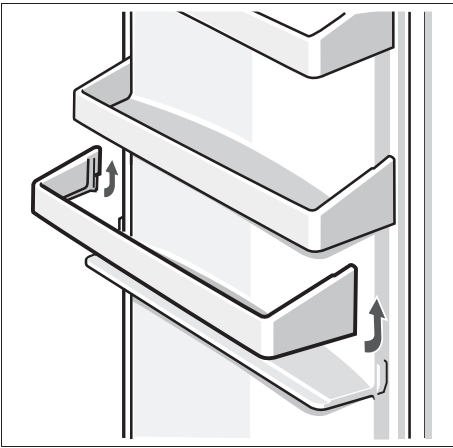
**2**



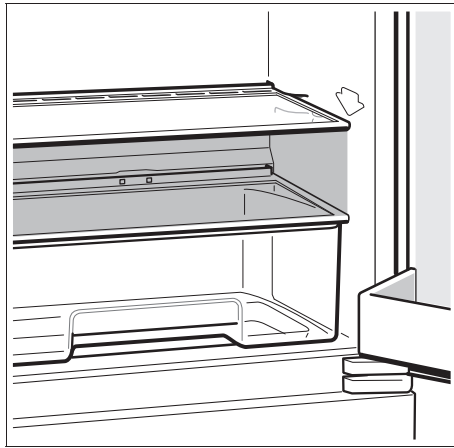
3



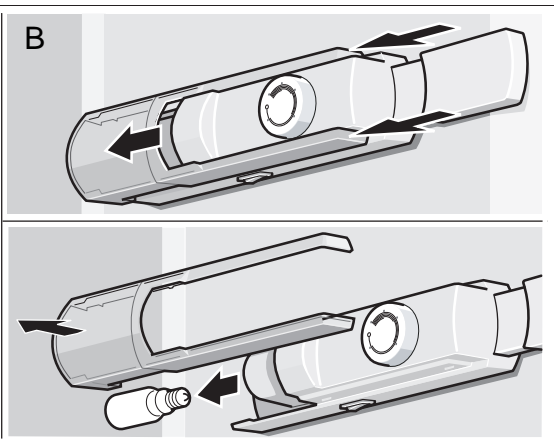
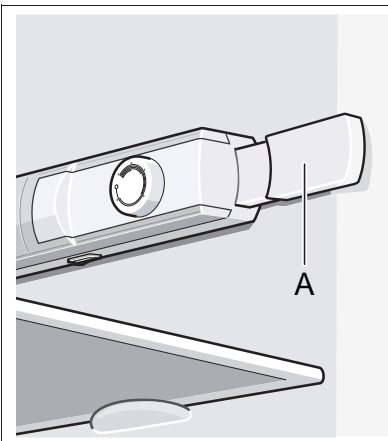
4



5



6



7





Family Line  
01805-2223  
(EUR 0,12/Min.DTAG)  
Siemens-Hausgeräte

<http://www.siemens.de/hausgeraete>

Änderungen vorbehalten.  
Subject to alterations.  
Sous réserve de modifications.  
Salvo modifichie.  
Wijzigingen voorbehouden.

Siemens-Electrogeräte GmbH  
Carl-Wery-Straße 34, 81739 München

9000 100 271 (8511) de/en/fr/it/nl

