

KTL/KTR/KUL

fr Notice d'utilisation

**SIEMENS**



---

## fr Table des matières

Conseils pour la mise au rebut . . . . .	4	Compartiment congélateur . . . . .	12
Consignes de sécurité et avertissements . . . . .	5	Congélation et rangement . . . . .	12
Installation . . . . .	7	Capacité de congélation maximale . . . . .	13
Présentation de l'appareil . . . . .	7	Congeler les aliments . . . . .	13
Contrôler la température ambiante et l'aération . . . . .	8	Décongélation des produits . . . . .	14
Branchement de l'appareil . . . . .	9	Arrêt et remisage de l'appareil . . . . .	14
Mise en service de l'appareil . . . . .	9	Dégivrage du compartiment congélateur . . . . .	15
Ranger les aliments . . . . .	10	Nettoyage de l'appareil . . . . .	16
Indicateur de température . . . . .	11	Economies d'énergie . . . . .	16
Aménagement du compartiment réfrigérateur . . . . .	12	Bruits de fonctionnement . . . . .	17
		Service après-vente . . . . .	17

## Conseils pour la mise au rebut

### Mise au rebut de l'emballage

L'emballage protège votre appareil contre les dégâts qu'il pourrait subir en cours de transport. Tous les matériaux qui le constituent sont compatibles avec l'environnement et recyclables. Aidez-nous à éliminer l'emballage dans le respect de l'environnement.

Pour savoir comment vous débarrasser de l'emballage, veuillez consulter votre revendeur ou les services administratifs de votre mairie.

### Mise au rebut de l'ancien appareil

Les appareils usagés ne sont pas des déchets sans valeur.

Leur élimination dans le respect de l'environnement permet d'en récupérer de précieuses matières premières.



Cet appareil est marqué selon la directive européenne 2002/96/CE relative aux appareils électriques et électroniques usagés (waste electrical and electronic equipment – WEEE).

La directive définit le cadre pour une reprise et une récupération des appareils usagés applicables dans les pays de la CE.

### Attention

Avant de mettre au rebut l'appareil qui ne sert plus :

1. Débranchez la fiche mâle de la prise de courant.
2. Sectionnez le cordon d'alimentation puis enlevez-le avec la fiche mâle.

Les appareils frigorifiques contiennent des fluides frigorigènes et des gaz isolants qui nécessitent une mise au rebut adéquate. Veillez à ce que les tuyaux du circuit frigorifique de votre appareil ne soient pas endommagés jusqu'à son élimination dans les règles de l'art. Jusqu'à l'enlèvement de l'appareil, veillez bien à ce que son circuit frigorifique ne soit pas endommagé.

# Consignes de sécurité et avertissements

## Avant de mettre l'appareil en service

Veuillez lire attentivement et entièrement les informations figurant dans les notices d'utilisation et de montage. Elle contiennent des remarques importantes concernant l'installation, l'utilisation et l'entretien de l'appareil. Conservez toute la documentation pour pouvoir la consulter à nouveau ultérieurement ou si l'appareil doit changer un jour de propriétaire.

## Sécurité technique

- Cet appareil contient une petite quantité d'un fluide réfrigérant écologique mais inflammable, le R 600a. Pendant le transport et la mise en place de l'appareil, veillez à ne pas endommager les tuyauteries du circuit frigorifique. Si le fluide réfrigérant jaillit, il peut provoquer des lésions oculaires ou s'enflammer.

### Si l'appareil est endommagé

- de l'appareil, éloignez toute flamme nue ou source d'inflammation,
- débranchez la fiche mâle de la prise de courant,
- aérez bien la pièce pendant quelques minutes,
- prévenez le service après-vente.

Plus l'appareil contient du fluide réfrigérant et plus grande doit être la pièce dans laquelle il se trouve. Dans les pièces trop petites, un mélange gaz-air inflammable peut se former en cas de fuite.

Comptez 1 m<sup>3</sup> de volume minimum de la pièce pour 8 g de fluide réfrigérant. La quantité de fluide présente dans l'appareil est indiquée sur la plaque signalétique située à l'intérieur de ce dernier.

- Le changement de cordon d'alimentation et d'autres réparations sont exclusivement réservées au service après-vente. Les installations et réparations inexpertes peuvent engendrer des risques considérables pour l'utilisateur.

## Pendant l'utilisation

- N'utilisez jamais d'appareils électriques à l'intérieur de l'appareil (p. ex. appareils de chauffage, sorbetière électrique, etc.)

### Risque d'explosion !

- Pour dégivrer ou nettoyer l'appareil, n'utilisez jamais de nettoyeur à vapeur. La vapeur risque d'atteindre des pièces électriques et de provoquer un court-circuit.

### Risques d'électrocution !

- Pour détacher le givre ou les couches de glace, n'utilisez jamais d'objets pointus ou présentant des arêtes vives. Vous risqueriez d'endommager les tuyaux de fluide réfrigérant. Le fluide réfrigérant en train de jaillir risque de s'enflammer ou de provoquer des lésions oculaires.
- Ne stockez dans l'appareil ni produits contenant des gaz propulseurs inflammables (par ex. bombes aérosols) ni produits explosifs.

### Risque d'explosion !

- Ne vous servez pas des socles, clayettes et portes comme marchepieds ou pour vous appuyer.
- Pour dégivrer et nettoyer l'appareil, débranchez la fiche mâle de la prise de courant ou retirez le fusible / désarmez le disjoncteur.  
Pour débrancher l'appareil, tirez sur la fiche mâle et non pas sur son cordon.
- Ne conservez les bouteilles de boissons fortement alcoolisées qu'hermétiquement fermées et debout.
- L'huile et la graisse ne doivent pas entrer en contact avec les parties en matières plastiques et le joint de porte. Ces derniers pourraient sinon devenir poreux.
- Ne recouvrez et n'obstruez jamais les orifices de ventilation de l'appareil.

## Uniquement sur les appareils équipés d'un compartiment congélateur :

- Dans le compartiment congélateur, ne stockez pas de boissons, gazeuses en particulier, en bouteilles ou en boîtes car elles éclateraient. Les bouteilles et les boîtes risqueraient d'éclater !
  - Ne portez jamais des produits surgelés à la bouche immédiatement après les avoir sorties du compartiment congélateur.
- ### Risque de gelures !
- Évitez tout contact prolongé des mains avec les produits congelés, la glace ou les tubes de l'évaporateur, etc.
- ### Risque d'engelures !

## Les enfants et l'appareil

- Ne permettez jamais aux enfants de jouer avec l'emballage et ses pièces constitutives. Ils risquent de s'étouffer avec les cartons pliants !
- L'appareil n'est pas un jouet, éloignez les enfants !
- Si l'appareil est équipé d'une serrure, rangez la clé hors de portée des enfants.

## Dispositions générales

L'appareil convient pour

- réfrigérer et congeler des aliments,
- préparer des glaçons.

Cet appareil est destiné à un usage domestique.

L'appareil a été antiparasité conformément à la directive UE 89/336/CEE.

Le circuit frigorifique a subi un contrôle d'étanchéité.

Ce produit est conforme aux dispositions de sécurité applicables aux appareils électriques (EN 60335/2/24).

# Installation

## Lieu d'installation

Un local sec et aéré convient comme lieu d'installation. Veillez à ce que le lieu d'installation ne soit pas directement exposé aux rayons solaires et qu'il ne se trouve pas à proximité d'une source de chaleur (par ex. une cuisinière, un radiateur, etc.). Si l'installation près d'une source de chaleur est inévitable, utilisez une plaque isolante appropriée.

Veillez respecter les distances minimales suivantes par rapport à la source de chaleur :

- 3 cm par rapport aux cuisinières électriques ou à gaz.
- 30 cm par rapport à un appareil de chauffage au fuel ou au charbon.

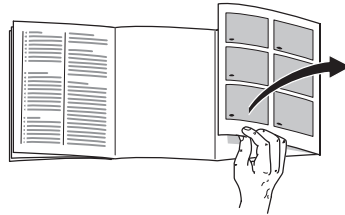
Si vous placez votre appareil à côté d'un autre réfrigérateur ou congélateur, laissez obligatoirement un espace entre eux d'au moins 2 cm afin d'éviter la formation de condensation.

## Ajuster l'appareil

### Fig. 11

Veillez à ce que l'appareil repose parfaitement d'aplomb sur un sol plan. Si le sol présente des inégalités, compensez-les à l'aide des deux pieds à vis situés à l'avant de l'appareil.

# Présentation de l'appareil



Avant de lire cette notice, veuillez déplier les volets illustrés composant ses dernières pages. La présente notice d'utilisation vaut pour plusieurs modèles.

### Fig. 1

\* **A** Compartiment congélateur

**B** Compartiment réfrigérateur

**1** Thermostat / Eclairage intérieur

**2** Clayettes du compartiment réfrigérateur

**3** Bac à légumes

**4** Orifices d'aération

\* **5** Indicateur de fermeture de la porte du compartiment congélateur

**6** Balconnet à oeufs

**7** Support pour tubes et petites boîtes de conserve

\* **8** Support pour porte-bouteilles

**9** Clayette à grandes bouteilles

## Contrôler la température ambiante et l'aération

En fonction de sa «catégorie climatique» (voir la plaque signalétique), l'appareil peut fonctionner dans les températures ambiantes suivantes : (la plaque signalétique se trouve en bas à gauche dans l'appareil.)

Catégorie climatique	Température ambiante admissible
SN	+10 °C à 32 °C
N	+16 °C à 32 °C
ST	+18 °C à 38 °C
T	+18 °C à 43 °C

Si la température ambiante descend en-dessous de la limite de température admise, celle régnant dans le compartiment congélateur risque de trop monter. Dans un cas extrême, le produit surgelé peut dégeler.

Les appareils équipés d'un thermostat de température ambiante peuvent, après l'enclenchement, fonctionner à une température ambiante comprise entre +16 °C et +10 °C.

Pour allumer, appuyez sur l'interrupteur Fig. 2/A – Le chiffre-repère «0» n'est plus visible. Le repère «0» n'est plus visible. Dans l'appareil, l'éclairage reste allumé mais avec une luminosité réduite. Une fois que la température ambiante repasse au-dessus de +16 °C, éteignez ce thermostat.

## Aération

L'air entrant en contact avec la paroi arrière de l'appareil se réchauffe. Cet air chaud doit pouvoir s'échapper sans obstacle. S'il ne le peut pas, le groupe frigorifique doit fonctionner plus longtemps, ce qui augmente la consommation de courant.

Pour cette raison, ne recouvrez ni n'obstruez jamais les orifices d'aération de l'appareil.



## Branchement de l'appareil

Après l'installation de l'appareil en position verticale, attendez au moins Attendez une demi-heure avant de mettre l'appareil en service. Il peut en effet arriver, pendant le transport, que l'huile présente dans le compresseur se déplace vers le circuit frigorifique.

Avant la première mise en service, nettoyez le compartiment intérieur de l'appareil (voir Nettoyage).

La prise de courant doit rester facilement accessible.

Raccordez l'appareil à une prise femelle à contacts de terre, installée réglementairement et débitant du courant alternatif 220–240 V / 50 Hz. Cette prise doit être protégée par un fusible supportant un ampérage de 10 A minimum.

**Sur les appareils destinés aux pays non européens, vérifiez si la tension de branchement et le type de courant spécifiés sur la plaque signalétique concordent bien avec ceux offerts par le secteur du pays concerné. La plaque signalétique se trouve en bas à gauche dans l'appareil. Si un changement de cordon d'alimentation électrique s'impose, cette opération est réservée à un spécialiste.**

## Mise en service de l'appareil

Ramenez le thermostat, **Fig. 2/B**, sur la position «0». L'appareil commence à réfrigérer. L'éclairage du compartiment intérieur reste allumé tant que la porte reste ouverte.

## Réglage de la température

Nous recommandons de ne pas ranger les produits alimentaires délicats à une température supérieure à +4 °C.

Si vous avez réglé le thermostat sur une position moyenne, les +4 °C sont atteints dans la zone la plus froide. **Fig. 8**

Plus le chiffre sur lequel est réglé le thermostat est élevé et plus les températures sont basses dans le compartiment réfrigérateur et congélateur.

Recommandations :

- si les produits alimentaires doivent rester rangés brièvement : Réglage sur un chiffre-repère **bas** (p. ex. 1–2 : mode économiseur d'énergie)
- si les produits alimentaires doivent rester rangés longtemps : Réglez le thermostat sur un chiffre **moyen**, par ex. 2–3.
- Ne réglez l'appareil que temporairement sur un chiffre-repère **plus élevé**, dans les cas suivants : ouverture fréquente de la porte, rangement de grandes quantités de produits alimentaires dans le compartiment réfrigérateur.

## Capacité de réfrigération

La température peut monter dans le compartiment réfrigérateur si vous rangez des quantités importantes de produits alimentaires ou de boissons.

Pour cette raison, il faudra maintenir le thermostat réglé pendant 7 heures sur un chiffre plus élevé (le chiffre 4 par ex.)

## Remarques concernant le fonctionnement de l'appareil

### La température du compartiment réfrigérateur baisse temporairement :

- si vous venez de ranger de grandes quantités de produits frais dans le compartiment congélateur.

### La température du compartiment réfrigérateur augmente temporairement :

- si vous ouvrez fréquemment la porte de l'appareil,
- si vous rangez de grandes quantités d'aliments,
- en présence d'une température ambiante élevée.

## Ranger les aliments

### Attention : différentes zones froides dans le compartiment réfrigérateur.

L'air circulant dans le compartiment réfrigérateur fait que des zones différemment froides apparaissent :

#### • Zones les plus froides

Elle se trouve entre la flèche imprimée sur le côté et sur la clayette qui se trouve en dessous. **Fig. 8**

Dans la zone la plus froide, rangez les aliments délicats (par ex. le poisson, la charcuterie, la viande).

#### • Zone la moins froide

Elle se trouve complètement en haut, contre la porte.

Remarque : rangez dans la zone la moins froide par ex. le fromage et le beurre. Ainsi, au moment de servir, le fromage conservera tout son arôme et le beurre restera tartinable.

## Consignes de rangement à respecter :

Placez les aliments dans l'emballage. Ils garderont ainsi arôme, couleur et fraîcheur. Ceci empêche en outre que certains aliments ne communiquent leur goût à d'autres et que les pièces en plastique changent anormalement de couleur.

### Nous recommandons de ranger les produits alimentaires comme suit :

- **Dans le compartiment congélateur** \* : produits surgelés, glaçons, glaces alimentaires
- **Sur les clayettes** du compartiment réfrigérateur (de haut en bas) : pâtisseries, plats précuisinés, produits laitiers, viande et charcuterie
- **Dans le bac à légumes** : légumes, salades, fruits
- **En contre-porte** (de haut en bas) : beurre, fromage, œufs, tubes, petites bouteilles, grandes bouteilles, lait, jus en sachets

## Contenance utile

Vous trouverez les indications relatives à la contenance utile sur la plaque signalétique de votre appareil.

## Indicateur de température

(selon le modèle)

### L'indicateur de température affiche les températures inférieures à +4 °C.

Il sert à déterminer le réglage nécessaire du thermostat pour atteindre cette température. Réglez le thermostat, suivant la température ambiante, entre les chiffres 2 et 3.

Pour obtenir un réglage de la température plus précis, réglez le thermostat sur +4 °C ou une température inférieure.

Environ 12 heures plus tard, lorsque la température est descendue en dessous de +4 °C, la mention «OK» s'affiche. (Si la mention ne s'affiche pas, réduisez progressivement la température.)



Réglage correct



Température excessive. Réglez le thermostat sur une température plus basse.

\* uniquement les appareils équipés d'un compartiment congélateur

## Aménagement du compartiment réfrigérateur

Si besoin est, vous pouvez déplacer les clayettes du compartiment intérieur : tirez la clayette vers vous, abaissez-la puis sortez-la en la faisant pivoter sur le côté.

**Fig. 4**

### Clayette rétractable

**Fig. 6**

La moitié avant de la clayette rétractable est amovible. Ceci vous permet de ranger, sur la clayette située immédiatement en dessous, des produits hauts à réfrigérer (par ex. en verseuse, en bouteilles).

### Porte-bouteilles

**Fig. 7**

Le porte-bouteilles empêche ces dernières de se renverser lorsque vous ouvrez et refermez la porte.

## Compartiment congélateur \*

### Servez-vous du compartiment congélateur pour

- Ranger des produits surgelés.
- Confectionner des glaçons.
- Congeler de petites quantités de produits alimentaires.

Fermez la porte du compartiment congélateur ; un déclic doit se faire entendre à sa fermeture.

Veillez toujours à ce que la porte du compartiment congélateur ferme correctement. Si cette porte reste ouverte, les produits surgelés dégèleront. En outre, du givre se forme, ce qui entraîne une forte consommation d'énergie, donc une facture d'électricité plus lourde.

## Indicateur de fermeture

(selon le modèle)

L'indicateur de fermeture, **Fig. 10**, indique si la porte du compartiment congélateur est correctement fermée :

- mention rouge : la porte du compartiment congélateur est ouverte;
- mention blanche : la porte du compartiment congélateur est fermée.

## Congélation et rangement \*

### Achat de produits surgelés

Leur emballage doit être intact.

Dans le cas de produits surgelés en vente habituelle dans le commerce, veillez à ne pas dépasser la date limite de conservation.

La température indiquée par le thermomètre du congélateur commercial doit être égale à  $-18^{\circ}\text{C}$  ou encore plus basse.

Utilisez de préférence un sac isotherme pour le transport puis rangez les produits le plus rapidement possible dans le compartiment congélateur.

## Capacité de congélation maximale

Les aliments doivent congeler à cœur aussi vite que possible pour qu'ils conservent vitamines, valeur nutritive, aspect et goût. Pour cette raison, ne dépassez pas la capacité de congélation maximale de votre appareil.

## Capacité de congélation

Sur la plaquette signalétique, vous trouverez des indications concernant la capacité de congélation maximale en 24 heures.

### Remarque :

Si vous avez mis des aliments frais à congeler, le groupe frigorifique fonctionne automatiquement et en permanence jusqu'à ce que ces produits soient congelés à cœur. Ceci peut provoquer une baisse de la température dans le compartiment réfrigérateur. Si nécessaire, ramenez le thermostat sur un chiffre-repère moins élevé.

## Congeler les aliments \*

Pour congeler les aliments, n'utilisez que des aliments frais et d'un aspect impeccable. Veillez à ce que les produits alimentaires à congeler n'entrent pas en contact avec des produits déjà congelés. L'air ne doit pas pénétrer dans l'emballage pour que les aliments ne perdent pas leur goût ni ne sèchent pas.

### Pour emballer correctement :

1. Placez les aliments dans l'emballage.

2. Chassez complètement l'air de l'emballage.

3. Obturez l'emballage hermétiquement.

4. Inscrivez sur l'emballage le nom du contenu et la date de congélation.

### Emballages inadaptés :

Papier d'emballage, papier sulfurisé, cellophane, sacs-poubelles, sacs d'achat déjà utilisés.

### Emballages corrects :

Feuilles en plastique, feuilles-boyaux en polyéthylène, feuilles d'aluminium, boîtes de congélation.

Ces produits sont en vente dans le commerce spécialisé.

### Pour fermer l'emballage, vous pouvez utiliser :

Des élastiques, des clips en plastique, des ficelles, des rubans adhésifs résistant au froid. Vous pouvez obturer les sachets et les feuilles en polyéthylène au moyen d'une thermosoudeuse.

## Durée de conservation des produits surgelés

Elle dépend de la nature des aliments. A une température de surgélation moyenne, les durée de conservation suivantes s'appliquent :

- Poisson, charcuterie, plats pré-cuisinés, pâtisseries :  
jusqu'à **6 mois**
- Fromage, volaille, viande :  
jusqu'à **8 mois**
- Fruits et légumes :  
jusqu'à **12 mois**

\* uniquement les appareils équipés d'un compartiment congélateur

## Décongélation des produits \*

Selon la nature et l'utilisation des produits surgelés, vous pouvez choisir entre plusieurs possibilités :

- a la température ambiante,
- dans le réfrigérateur,
- dans le four électrique, avec / sans ventilateur à air chaud,
- dans le micro-ondes.

### Remarque

Ne remettez pas à congeler des produits alimentaires partiellement ou entièrement décongelés. Vous pourrez les recongeler uniquement après les avoir transformés en plats pré-cuisinés (par cuisson ou rôtissage).

N'utilisez pas la durée de conservation dans son intégralité.

## Arrêt et remisage de l'appareil

### Coupure de l'appareil

Ramenez le thermostat, **Fig. 2/B**, sur la position «0». Le groupe frigorifique et l'éclairage du compartiment intérieur s'éteignent.

### Remisage de l'appareil

Si l'appareil doit rester longtemps sans servir :

1. Débranchez la fiche mâle du secteur ou ramenez le disjoncteur en position éteinte !
2. Dégivrez l'appareil et nettoyez-le.
3. Laissez la porte de l'appareil et la porte du compartiment congélateur ouverte.

## Dégivrage du compartiment congélateur \*

Le compartiment congélateur ne dégivre pas automatiquement. Une couche de givre dans le compartiment congélateur gêne la communication du froid aux produits et accroît la consommation de courant. Enlevez régulièrement cette couche de givre.

Attention : ne raclez jamais la couche de givre avec un couteau ou un objet pointu. Vous risqueriez d'endommager les tuyaux de fluide réfrigérant. Le fluide réfrigérant en train de jaillir risque de s'enflammer ou de provoquer des lésions oculaires.

### Procédez comme suit :

1. Retirez les produits surgelés puis rangez-les provisoirement à un endroit frais.
2. Débranchez la fiche mâle de la prise de courant ou coupez le fusible.
3. Laissez les portes de l'appareil ouverte. Essuyez l'eau de dégivrage avec un torchon ou une éponge.
4. Essuyez le compartiment congélateur avec un chiffon sec.
5. Réenclenchez l'appareil.
6. Rangez à nouveau les produits dans le compartiment congélateur.

Avertissement : n'utilisez pas d'appareils électriques ni de flammes nues pour dégivrer (appareils de chauffage, nettoyeurs à vapeur, bougies, lampes à pétrole ou assimilés).

### Consignes à respecter en cas d'utilisation de bombes aérosols de dégivrage :

- Les aérosols de dégivrage peuvent former des gaz explosifs.
- Les aérosols de dégivrage peuvent contenir des solvants ou agents propulseurs susceptibles d'endommager le plastique.
- Les aérosols de dégivrage peuvent présenter un risque sanitaire.

Les indications fournies par leurs fabricant font foi.

### Le dégivrage du compartiment réfrigérateur est entièrement automatique

Pendant que le groupe frigorifique marche, des gouttes de condensation ou de givre se forment contre la paroi arrière du compartiment réfrigérateur. Ce phénomène est le résultat du fonctionnement de l'appareil. Inutile de gratter le givre ou d'essuyer les gouttes d'eau. La paroi arrière se dégivre automatiquement. L'eau de dégivrage est récupérée dans la rigole d'écoulement, **Fig. 3**, puis coule jusqu'au groupe frigorifique où elle s'évapore.

**Remarque :** maintenez la rigole d'écoulement et la goulotte collectrice propres afin que l'eau de condensation puisse s'écouler librement.

\* uniquement les appareils équipés d'un compartiment congélateur

## Nettoyage de l'appareil

1. **Attention: débranchez la fiche mâle de la prise secteur ou coupez le fusible / disjoncteur.**
2. N'essuyez le joint de porte qu'avec un chiffon et de l'eau propre ; ensuite, séchez-le à fond.
3. Nettoyez l'appareil avec de l'eau tiède additionnée d'un peu de produit à vaisselle. Cette eau ne doit pénétrer ni dans le thermostat ni dans l'éclairage. **Fig. 2**
4. Après le nettoyage : rebranchez la fiche mâle de l'appareil puis réenclenchez-le.

Vous pouvez enlever les rangements en contre-porte pour les nettoyer. **Fig. 5**

N'employez pas de produits de nettoyage ou solvants contenant du sable ou des acides.

Avec un bâtonnet ou assimilé, nettoyez régulièrement la rigole d'écoulement et la goulotte collectrice, **Fig. 3**, afin que l'eau de condensation puisse s'écouler librement.

L'eau de nettoyage ne doit pas gagner le bac d'évaporation via la goulotte collectrice.

### Attention !

Ne nettoyez jamais les clayettes et les bacs au lave-vaisselle. Ces pièces pourraient se déformer !

## Economies d'énergie

- Placez votre appareil dans un endroit frais et bien aéré. Veillez à ce qu'il ne soit pas exposé aux rayons solaires et qu'il ne se trouve pas à proximité d'une source de chaleur (radiateur etc.). Utilisez le cas échéant une plaque isolante.
- Attendez que les boissons et aliments chauds aient refroidi à la température de la pièce avant de les ranger dans le compartiment congélateur.
- Rangez les produits surgelés dans le compartiment réfrigérateur pour qu'ils dégèlent. Vous profitez ainsi de leur excédent de froid pour refroidir les aliments déjà présents dans ce compartiment.
- Ouvrez le moins possible les portes de l'appareil lorsque vous mettez ou prenez des aliments.
- Une couche de givre dans le compartiment congélateur gêne la communication du froid aux produits et accroît la consommation de courant. Si du givre s'est formé, dégivrez l'appareil. \*
- Veillez à ce que la porte du compartiment congélateur \* soit correctement fermée.
- De temps en temps, nettoyez le dos de l'appareil avec un aspirateur ou un pinceau, ceci pour éviter une hausse de la consommation d'électricité.



---

## Bruits de fonctionnement

### Bruits parfaitement normaux

- Les **bourdonnements étouffés** proviennent du moteur (compresseur). Ils peuvent momentanément s'amplifier lorsque le moteur se met en marche.
- Les **gargouillis, clapotis** ou **bourdonnements** proviennent de l'afflux du fluide réfrigérant dans les serpentins.
- Les **cliquetis secs** se font toujours entendre lorsque le thermostat enclenche ou coupe le moteur.

### Bruits faciles à supprimer

- **Des tiroirs, paniers ou surfaces de rangement vibrent ou se coincent**  
Vérifiez les pièces amovibles puis remettez-les en place correctement.
- **Des bouteilles ou récipients se touchent**  
Éloignez légèrement les bouteilles ou récipients les uns des autres.

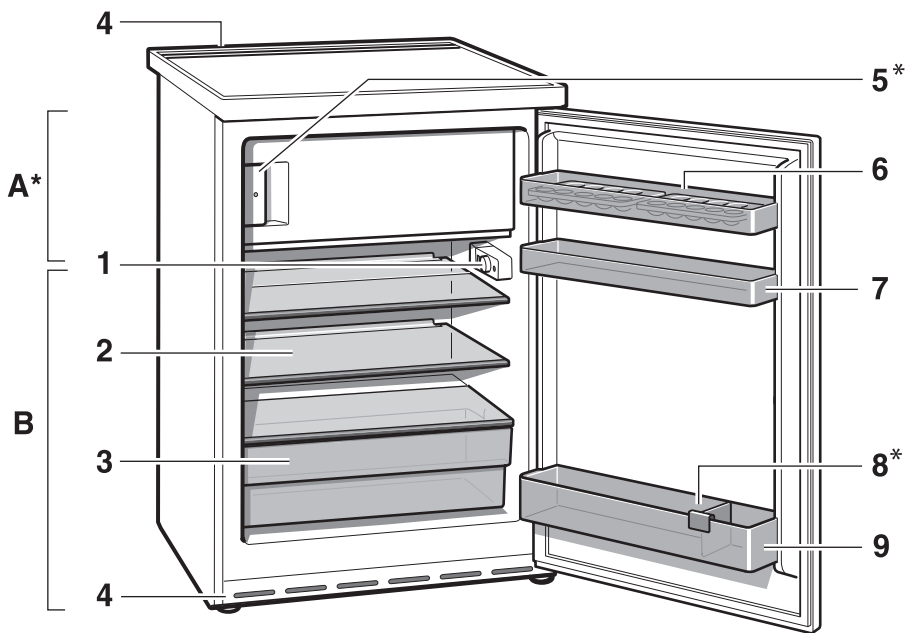
---

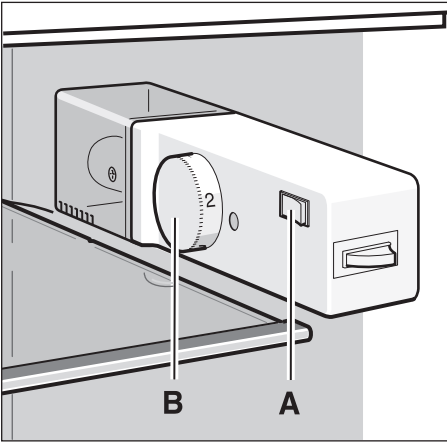
## Service après-vente

Pour connaître le service après-vente situé le plus près de chez vous, consultez l'annuaire téléphonique ou le répertoire des services après-vente (SAV). Veuillez indiquer au SAV le numéro de série (E-Nr.) de l'appareil et son numéro de fabrication (FD).

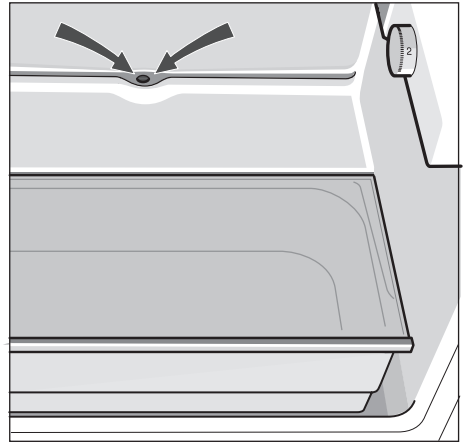
Vous trouverez ces indications sur la plaque signalétique. **Fig. 9**

Aidez-nous à éviter des déplacements inutiles : indiquez les numéros de série et de fabrication. Vous économiserez ainsi des suppléments de frais inutiles.

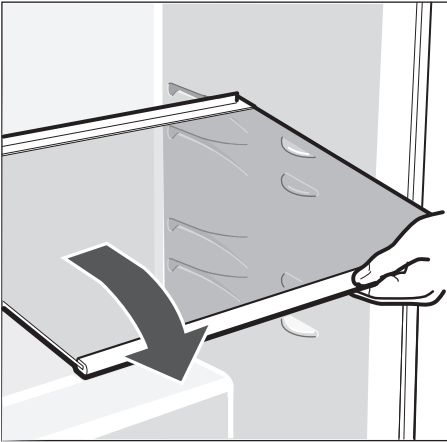




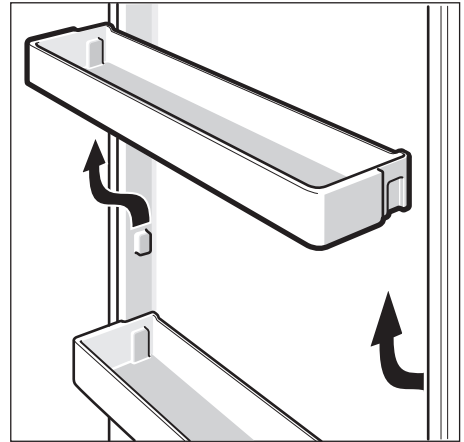
2



3



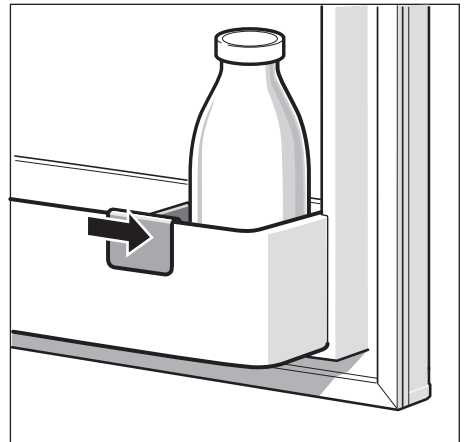
4



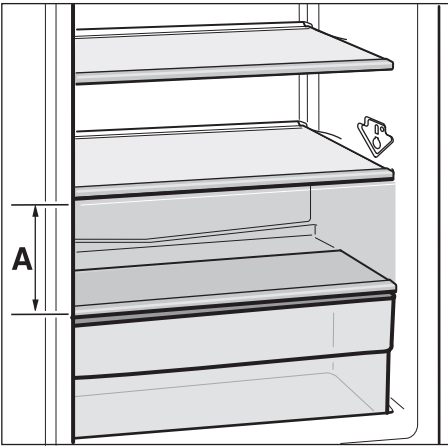
5



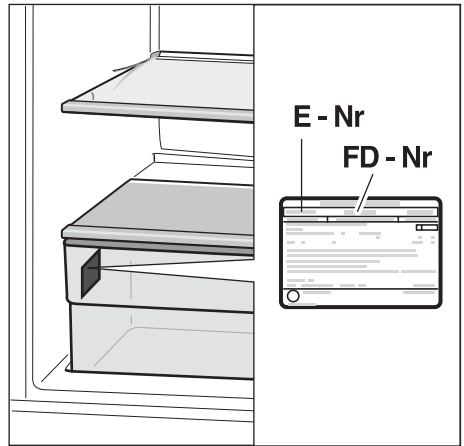
6



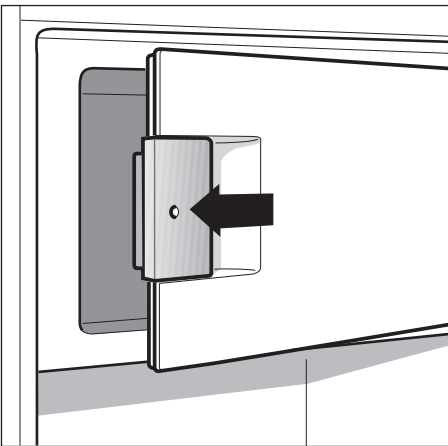
7



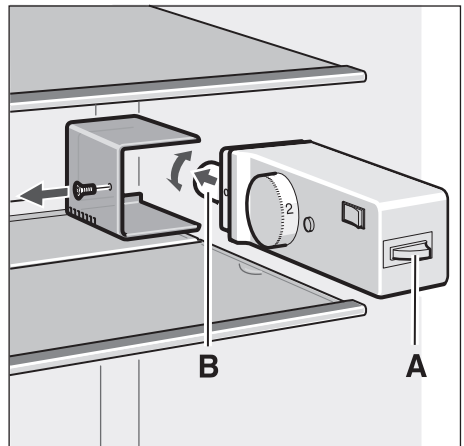
8



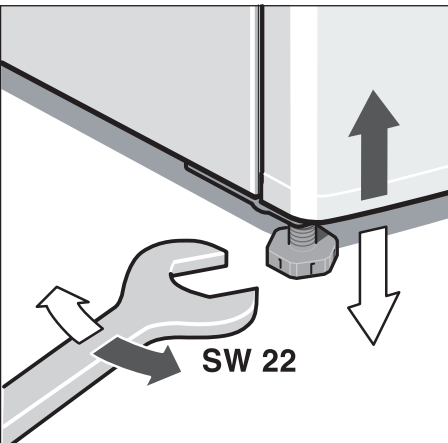
9



10



11



12







**Siemens-Electrogeräte GmbH**  
**Carl-Wery-Str. 34, 81739 München**

© Siemens-Electrogeräte GmbH.

[www.siemens-homeappliances.com](http://www.siemens-homeappliances.com) 9000 289 363 (8709)