

SIEMENS



FR Mode d'emploi

Siemens - Electrogeräte GmbH
Carl-Wery-Straße 34
81739 München

SIEMENS

Cod. 9000366613 B

Cher/chère Client/e :

Nous vous remercions et félicitons de votre choix. Cet appareil, pratique, moderne et fonctionnel, est fabriqué avec des matériaux de première qualité, qui ont été soumis à un strict Contrôle de Qualité durant tout le processus de fabrication et méticuleusement testés pour qu'il puisse satisfaire toutes vos exigences de cuisson parfaite.

Nous vous demandons donc de lire et de respecter ces simples instructions dans le but de pouvoir garantir des résultats parfaits dès la première utilisation. Elles contiennent des informations importantes, non seulement pour leur utilisation, mais aussi pour votre sécurité et la maintenance.

Pendant leur transport, nos produits ont besoin d'un emballage protecteur efficace. Par rapport à celui-ci, nous nous limitons à ce qui est vraiment nécessaire, tout l'emballage est parfaitement recyclable. Autant vous que nous, pouvons contribuer à la conservation de l'environnement ; déposez-le dans le conteneur le plus proche de votre domicile disposé à cet effet. L'huile utilisée ne doit pas être jetée dans l'évier car elle a un grand impact environnemental. Déposez-la dans un récipient fermé, et remettez-le dans un lieu de ramassage ou, à défaut, dans votre poubelle (il finira dans une décharge contrôlée, ce n'est pas la meilleure solution, mais nous évitons de polluer l'eau). Vos enfants et vous en serez heureux. Avant de vous défaire d'un appareil usagé, mettez-le hors d'état. Remettez-le ensuite à un centre de ramassage de matériaux recyclables. Votre administration locale peut vous indiquer l'adresse du centre le plus proche.

Emballage et appareils usagés

Si, sur la plaque signalétique de votre appareil apparaît le symbole ; suivez



les instructions suivantes :

Déballez l'appareil et débarrassez-vous de l'emballage de manière écologique.

**Élimination des résidus
de manière écologique**



Cet appareil est conforme à la Directive européenne 2002/96/CE sur les appareils électriques et électroniques identifiée comme (Résidus des appareils électriques et électroniques).

La directive indique le cadre général valide dans toute l'Union Européenne pour le retrait et la réutilisation des résidus des appareils électriques et électroniques.

CONTENU

Consignes de sécurité	3
La table de cuisson se présente ainsi	5
Brûleurs à gaz	6
Diamètre conseillé des récipients	7
Grilles complémentaires	7
Conseils pour cuisiner	8
Avertissements d'utilisation par rapport à la cuisine	9
Normes d'utilisation pour le verre vitrocéramique :	
Nettoyage et conservation	10
Situations anormales	11
Conditions de garantie	11

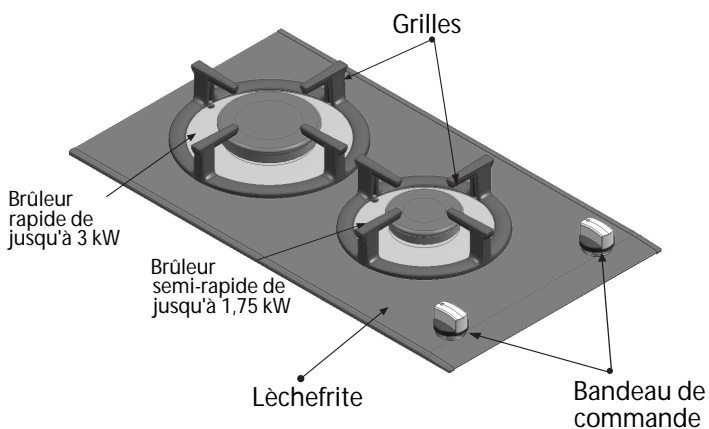
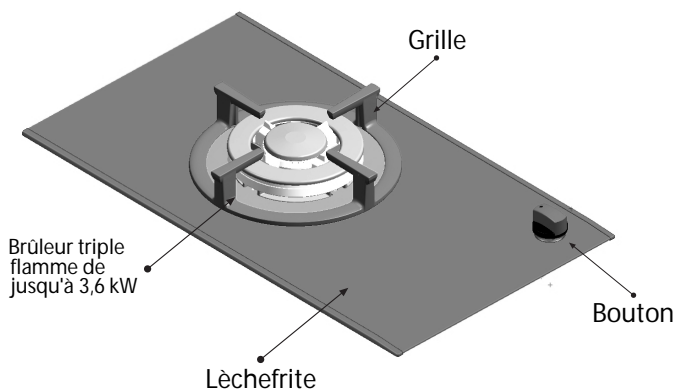
Consignes de sécurité

- Lisez attentivement ce manuel** d'utilisation pour cuisiner d'une façon efficace et sûre dans ce paragraphe.
- Selon les normes en vigueur, tous les travaux d'installation, de réglage et d'adaptation à d'autres types de gaz doivent être réalisés par un technicien autorisé officiellement, en respectant les prescriptions des compagnies de gaz. Pour tous ces travaux, nous vous recommandons d'appeler notre service technique.
- Avant d'installer votre nouvelle table de cuisson, vérifiez que les mesures sont correctes.
- L'utilisation d'un appareil de cuisson à gaz provoque de la chaleur et de l'humidité dans le lieu où il est installé. Vous devez veiller à avoir une bonne aération dans la cuisine : maintenez les orifices de ventilation naturelle ouverts, ou installez un dispositif de ventilation mécanique (aspiration des buées).
"L'utilisation intense et prolongée de l'appareil peut requérir une ventilation complémentaire, par exemple, en ouvrant une fenêtre, ou une ventilation plus efficace comme par exemple en augmentant la puissance de la ventilation mécanique existante."
- Cet appareil ne doit pas être connecté à un dispositif d'évacuation de produits de combustion.
- Les instructions suivantes sont seulement valables pour les pays dont le symbole apparaît dans le paragraphe, il est nécessaire de se servir des instructions techniques pour l'adaptation de celui-ci aux conditions d'utilisation du pays.
- Il est indispensable que le lieu où se trouve l'appareil dispose de **ventilation réglementaire** en parfait état d'utilisation. (Normes de Base d'Installation de Gaz dans les Immeubles Habités Bulletin Officiel de l'Etat n 281,24-11-93).
- Ne permettez pas que des courants d'air passent près de l'appareil, étant donné qu'ils pourraient éteindre les brûleurs.
- Cet appareil sort de l'usine réglé pour le gaz indiqué sur la plaque signalétique. Si un changement est nécessaire, appelez notre **service d'assistance technique**.
- Ne manipulez pas l'intérieur de l'appareil Si nécessaire, appelez notre service d'assistance technique.

- Conservez** bien les instructions d'utilisation et de montage, pour pouvoir les remettre avec l'appareil si celui-ci change de propriétaire.
- Ne mettez pas en marche un **appareil endommagé**.
- Les surfaces des appareils de chauffage et de cuisson chauffent durant leur fonctionnement, faites attention. Maintenez toujours les **enfants éloignés**.
- Appareil conçu pour être utilisé par des particuliers, pour une utilisation non professionnelle, dans un logement.
- Utilisez uniquement l'appareil pour préparer des aliments, **jamais** comme chauffage.
- Les graisses et les huiles excessivement chauffées peuvent prendre feu facilement. Pour cela, la préparation de plats avec des graisses ou des huiles, comme par exemple des frites, doit être contrôlée.
- Ne jamais mettre de l'eau si la graisse ou l'huile a pris feu **DANGER** de brûlures ! Recouvrez le récipient pour étouffer le feu et déconnectez la zone de cuisson.
- En cas de panne, coupez l'alimentation de gaz ou d'électricité de l'appareil. Pour les réparation, appelez notre **SAV = service après-vente**.
- Ne placez pas de récipients déformés qui peuvent être instables sur les plaques et les brûleurs, pour éviter qu'ils ne se renversent accidentellement.
- Si un robinet est très serré, il ne faut pas le forcer. Appelez immédiatement **notre service technique officiel**, pour procéder à une réparation ou à un remplacement.
- N'utilisez jamais de machines de nettoyage à vapeur pour nettoyer la table de cuisson, étant donné qu'il existe un risque d'électrocution.
- Les graphiques représentés dans ce livre d'instructions sont indicatifs.

SI LES DISPOSITIONS NE SONT PAS RESPECTEES LE FABRICANT DECLINE TOUTE RESPONSABILITE.

Ainsi se présente votre table de cuisson



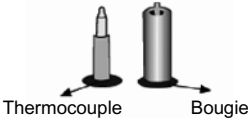
Selon la norme pour les appareils à gaz En 30-1-1 est de Classe 3.

Brûleurs à gaz

Fig. 1.



Fig. 2.



Chaque bouton d'actionnement indique le brûleur qu'il contrôle. Fig. 1.

Pour allumer un brûleur, appuyez sur le bouton du brûleur choisi et tournez-le dans le sens contraire aux aiguilles d'une montre jusqu'à ce qu'il soit situé sur la position maximum, en le maintenant dans cette position quelques secondes, jusqu'à ce que le brûleur s'allume, puis, lâchez-le, le plaçant ensuite sur la position désirée. Si l'allumage ne se produit pas, répétez l'opération. Si les bougies sont sales, l'allumage sera défectueux, maintenez-les le plus propres possible. Réalisez l'entretien avec une petite brosse, en n'oubliant pas que la bougie ne doit pas souffrir de coups violents. Votre table de cuisson peut disposer de **thermocouples de sécurité**, qui empêchent que le gaz ne sorte en cas d'arrêt accidentel des brûleurs. fig. 2.

Pour **allumer et activer** ce nouveau système, procédez de la même façon, mais en maintenant le bouton appuyé jusqu'à ce que l'allumage se produise, la flamme apparaisse et ne s'éteigne pas. Si l'allumage ne se produit pas, répétez cette opération, en le maintenant cette fois-ci appuyé pendant 10 secondes.

Pour éteindre, tournez le bouton dans le sens des aiguilles d'une montre jusqu'à la position ●.

Votre table de cuisson, moderne et pratique, dispose de robinets progressifs qui vous permettent de trouver entre la flamme maximum et la flamme minimum, le **réglage nécessaire**.

Selon le modèle, votre table de cuisson dispose d'un brûleur à **triple flamme**, très pratique et commode pour cuisiner sur des Woks par exemple (toute sorte de plats asiatiques) etc.

L'utilisation de l'appareil à gaz produit de la chaleur et de l'humidité dans la pièce où il est installé. Vous devez veiller à avoir une bonne aération dans la cuisine : maintenez les orifices de ventilation naturelle ouverts, ou installez un dispositif de ventilation mécanique (aspiration des buées). L'utilisation continue de votre appareil peut requérir une ventilation supplémentaire, par exemple, ouvrir une fenêtre (sans provoquer de courants d'air) ou augmenter la puissance de la ventilation mécanique si elle existe.

Durant les premières utilisations, il est normal que certaines odeurs apparaissent, ainsi qu'une flamme de couleur orange, qui a lieu quand il y a de la poussière dans l'environnement, des liquides se sont renversés, etc.

Disque plein	●	Bouton de commande fermé
Grande flamme	🔥	Ouverture ou capacité maximum et allumage électrique
Petit flamme	🔥	Ouverture ou capacité minimum

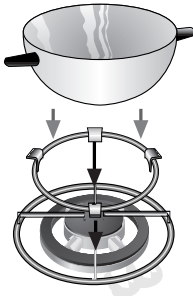
Diamètre conseillé des récipients

Selon le modèle

BRULEUR	MINIMUM Ø RECIPIENT	MAXIMUM Ø RECIPIENT
Triple flamme jusqu'à 3,6 kW		≥ 22 cm
Rapide jusqu'à 3kW :	22 cm	26 cm
Semi-rapide jusqu'à 1,75 kW	12 cm	20 cm

Grilles supplémentaires :

Fig. 2.



Selon le modèle, votre table de cuisson peut inclure une grille supplémentaire, nécessaire pour le brûleur à flamme triple, pour des récipients de diamètre supérieur à 26 cm, des plaques pour grillades, des cassolettes en céramique et tout type de récipients concaves (wok, etc.) Fig. 2. Si ce n'était pas le cas, le service technique de la marque dispose d'une grille supplémentaire, code 484128.

Le fabricant décline toute responsabilité si vous n'utilisez pas ou n'utilisez pas correctement ces grilles supplémentaires.

Conseils pour cuisiner

Ces conseils sont indicatifs

	Très fort	Fort	Moyen	Lent
Flamme triple	Bouillir, cuire, griller, dorer, paellas, cuisine asiatique (wok).		Réchauffer et maintenir chauds : plats préparés, plats cuisinés.	
Rapide	Escalope, bifteck, omelette, fritures.		Riz, béchamel, ragoût.	Cuisson à la vapeur: poisson, légumes.
Semi-rapide	Pommes de terre à la vapeur, légumes frais, potages, pâtes.		Réchauffer et maintenir les plats cuisinés et préparer des plats délicats.	

Avertissements d'utilisation par rapport cuisine

NON



N'utilisez pas de petits récipients sur les brûleurs de grande taille. La flamme ne doit pas toucher les côtés du récipient.



Ne cuisinez pas sans couvercle ou avec le couvercle mal placé, une partie de l'énergie se perd.

N'utilisez pas de récipients avec des fonds irréguliers, ceux-ci augmentent le temps de cuisson et augmentent la consommation d'énergie.



Il n'est pas possible de préparer sur votre table de cuisson aucun aliment sur de l'aluminium ou des récipients en plastique. Ce matériau fond.



Ne placez pas de récipients mal placés sur le brûleur, il pourrait se renverser. N'utilisez pas de récipients de grand diamètre sur les brûleurs proches de boutons qui, une fois centrés sur le brûleur, peuvent toucher les boutons et la température élevée dans cette zone peut causer des dommages. Ne placez pas de récipients directement sur le brûleur.



N'utilisez pas de poids excessifs, ne donnez pas de coups sur la table de cuisson avec des objets lourds.



N'utilisez pas deux brûleurs ou sources de chaleur pour un seul récipient.



Évitez d'utiliser des plaques pour les grillades, des cassolettes en céramique, etc. longtemps à la puissance maximum.



OUI

Utilisez toujours **des récipients** appropriés pour chaque brûleur, vous éviterez ainsi de trop consommer de gaz et de salir des récipients.



Placez toujours un **couvercle**.



Utilisez seulement des casseroles et des poêles avec un **fond plat et épais**.

Placez le récipient bien **centré** sur le brûleur.



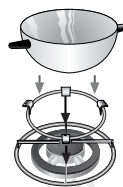
Placez le récipient **sur la grille**. Assurez-vous de ce que **les grilles et les clapets** des brûleurs soient bien placés avec de commencer à les utiliser.



Manipulez les récipients avec **attention** sur la table de cuisson

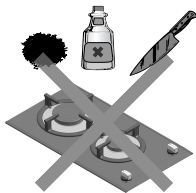


Utilisez un seul récipient par brûleur. Utilisez une grille supplémentaire pour le brûleur à flamme triple.



Normes d'utilisation pour le verre vitrocéramique : Nettoyage et conservation

NON



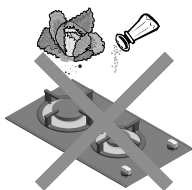
N'utilisez pas de détergents en poudre ou de sprays pour nettoyer les fours ou des éponges abrasives qui pourraient rayer le verre.

N'utilisez jamais d'objets pointus comme des éponges métalliques ou des couteaux pour retirer les restes d'aliments qui ont durci sur la surface.

N'utilisez pas de couteau, de aclette, ou d'éléments semblables pour nettoyer le accord du verre avec les enjoliveurs des brûleurs ou avec les profils enjoliveurs métalliques.



Ne faites pas glisser les récipients sur le verre, étant donné que vous pouvez le rayer. Évitez aussi de faire chuter des objets durs ou pointus sur le verre. Ne donnez jamais de coups sur les côtés de la table de cuisson.

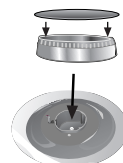
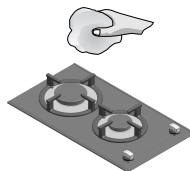


Les grains de sable, par exemple, qui proviennent du nettoyage des légumes, rayent la surface du verre.

OUI

Nettoyez la surface de l'élément de chauffage une fois froid après chaque utilisation. Même les petites saletés brûlent quand vous l'utilisez à nouveau.

Pour maintenir les brûleurs et les grilles propres, **il faut les nettoyer fréquemment** en les plongeant dans de l'eau savonneuse et en les frottant avec une brosse non métallique pour que les trous et les rainures soient parfaitement libres et donnent une flamme correcte. Séchez les clapets des brûleurs et des grilles si ils ont été mouillés. Utilisez un grattoir pour le verre, et utilisez-le toujours du côté plat sur le verre, en faisant spécialement attention de ne pas s'approcher des enjoliveurs des brûleurs de gaz. Pour le nettoyage, nous vous recommandons "Vitre Clean". Le pourcentage élevé de silicone de ce produit crée une pellicule et c'est pour cela qu'il est beaucoup plus facile de la retirer. Il est aussi important de la soigner régulièrement. Après avoir nettoyé et séché les brûleurs, **assurez-vous** que les clapets soient correctement placés sur le diffuseur de la flamme du brûleur.



Le sucre fondu ou les aliments avec beaucoup de sucre qui ont débordé doivent être éliminés immédiatement de la zone de cuisson en vous aidant d'une raclette pour le verre.

Après avoir lavés les grilles, séchez-les complètement avant de les réutiliser, la présence de gouttes d'eau ou de zones humides au début de la cuisson peut éventuellement détériorer l'émail à certains endroits.

Faites attention aux chevilles des grilles en les nettoyant, elles pourraient glisser et rayer le verre ou le profil avec la grille durant la prochaine utilisation.

Assurez-vous de ce que la grille soit placée sur le brûleur correspondant, guidée par les pivots de positionnement.

Situations anormales

Il n'est pas toujours nécessaire d'appeler le service après-vente. Très souvent, vous pouvez les résoudre vous-mêmes. Le tableau suivant contient certains conseils.

Remarque importante :

Seul un personnel agréé par notre service après-vente peut travailler sur le système fonctionnel de gaz et d'électricité.

Qu'arrive-t-il ?	Cause probable	Solution
...si le fonctionnement électrique est en général endommagé ?	-Fusible défectueux. -L'automatique ou un différentiel d'installation a pu se déclencher.	- Contrôler le fusible dans la boîte à fusibles générale et changez-le si il est endommagé. - Vérifier le boîtier général d'entrée si le système automatique ou un différentiel a sauté.
...si l'allumage électrique ne fonctionne pas ?	-Il peut y avoir des résidus d'aliments ou de nettoyage entre la bougie et les brûleurs. -Les brûleurs sont mouillés. -Les clapets du brûleur sont mal placés.	-L'espace entre bougie et le brûleur doit être soigneusement nettoyé. - Séchez soigneusement les clapets du brûleur et les bougies. - Vérifiez que les clapets sont bien placés.
...si la flamme des brûleurs n'est pas uniforme ?	-Les différentes parties du brûleur n'ont pas été correctement placées. -Les rainures de sortie du gaz des brûleurs sont sales.	-Placez correctement les différentes pièces. - Nettoyez les rainures de sortie de gaz des brûleurs.
...si le flux de gaz n'est pas normal, si le gaz ne sort pas ?	-Le passage du gaz est fermé à cause des clés intermédiaires. -Si le gaz vient d'une bouteille, elle peut être vide.	- Ouvrir toutes les clés intermédiaires possibles. - Remplacez la bouteille de gaz.
...si cela sent le gaz dans les alentours de la cuisine ?	- Un robinet est ouvert. -Il est possible qu'il y ait une fuite dans le raccord de la bouteille.	- Vérifiez ce fait. - Vérifiez que le raccord est correct.
...si les sécurités de différents brûleurs ne fonctionnent pas ?	-Le bouton n'a pas été assez appuyé. - Les rainures de sortie du gaz des brûleurs sont sales.	-Une fois le brûleur allumé, maintenez le bouton appuyé quelques secondes de plus. - Nettoyez les rainures de sortie de gaz des brûleurs.

Si vous devez appeler notre Service Technique, veuillez indiquer :

 E – NR FD

Ces indications figurent sur la plaque signalétique de votre appareil. Située sur la partie inférieure de votre table de cuisson.

Conditions de garantie

Les conditions de garantie applicables pour cet appareil sont celles établies par la représentation de notre entreprise dans le pays où vous avez effectué l'achat. Si vous le désirez, le vendeur à qui vous avez acheté l'appareil sera disposé à tout moment pour vous informer. Dans tous les cas, il est nécessaire, pour utiliser la garantie, de présenter une pièce justificative de l'achat. Tout droit de modification réservé.